

DEUTSCH

Mit dem VALETO® Boxen können Leuchten und Leuchtmittel geschaltet und auf verschiedene Art gedimmt werden. Die Boxen werden über die VALETO® Fernbedienung CCT/DIM (Art.-Nr. 420021), RGB (Art.-Nr. 420020) oder den VALETO® Gateway (Art.-Nr. 420001) angesteuert.

Technische Daten

420010 VALETO® BOX ON - OFF	420011 VALETO® BOX 1-10V DIM	420012 VALETO® BOX TRIAC DIM
Zum einfachen Ein- und Ausschalten	Zum Dimmen über 1 – 10V	Zum Dimmen über den Phasenabschnitt
Eingang: 2,2A 220-240V~50/60Hz Ausgang: 220-240V~	Eingang: 1,05A 220-240V~50/60Hz Ausgang: 210V---	Eingang: 1,05A 220-240V~50/60Hz Ausgang: 210V---
Sicherung: 3,15A	Sicherung: 1,25A	Sicherung: 1,25A
Last LED Driver: max. 480W Ohmsche Last: max. 480W	Last LED Driver: max. 150W Ohmsche Last: max. 250W	Last LED Driver: max. 150W Ohmsche Last: max. 250W
Sendefrequenz: 2400-2483,5 MHz Sendeleistung: (e.i.r.p): 6 dBm		

Installation / Betrieb

Das Valetto® System darf nur im privaten und nicht im gewerblichen Bereich betrieben werden.

Das Produkt darf nur in trockenen Räumen verwendet werden.

Installations-, Montagearbeiten und Arbeiten am elektrischen Anschluss darf nur eine zugelassene Elektrofachkraft durchführen.

Schalten Sie die Stromversorgung bzw. die Anschlussleitung spannungsfrei, bevor Sie jegliche Arbeiten vornehmen!

Erstellen Sie die Installation gemäß dem Anschlussschema. Alle angeschlossen Leitungen müssen durch die Zugentlastungen gesichert werden. Die Boxen dürfen an fest installierten und ortveränderlichen Leuchten verwendet werden. Die Boxen und die angeschlossenen Leitungen dürfen nicht mechanisch belastet werden.

Einbindung in die VALETO® App

Hierfür ist Voraussetzung, dass mindestens ein Standort mit Gateway in der App angelegt ist.

- VALETO® App auf dem Mobilgerät öffnen.
- Das Gateway auswählen, zu dem die Box hinzugefügt werden soll.
- Unter <Einstellungen> den Menüpunkt <Gerät hinzufügen> auswählen.
- Auf der Box die RESET-Taste länger als 3 Sekunden drücken.
- Dann <Smart Device> auswählen. Danach startet ein Suchlauf.
- Nach Beendigung des Suchlaufs das angezeigte Gerät auswählen.

Entfernen aus der VALETO® App

- VALETO® App auf dem Mobilgerät öffnen.
- Das Gateway auswählen, aus dem die Box entfernt werden soll.
- Zum Entfernen unter <Einstellungen> den Menüpunkt <Geräteverwaltung> und dann <Valetto Box> auswählen.
- Es erscheint eine Liste mit eingebundenen Geräten.
- Durch längeres Drücken auf die zu entfernende Box gelangt man in das Menü der Box.
- Hier den Menüpunkt <Einstellungen> und dann <Löschen> wählen.

Koppeln mit der VALETO® Fernbedienung CCT/DIM // RGB

Hinweis: Wenn die Box bereits in die App eingebunden ist, ist ein Koppeln mit der Fernbedienung nicht möglich. Sollen dennoch App und Fernbedienung zusammen zur Steuerung verwendet werden, muss die Fernbedienung als Gerät in die App eingebunden werden. Dieser Vorgang ist in der Anleitung der Fernbedienung beschrieben.

- Die Box, die gekoppelt werden soll, muss eingeschaltet sein. Andere VALETO® Komponenten, wie z.B. VALETO® Lampen, weitere Boxen oder Module müssen abgeschaltet sein.
- Auf der Box die RESET-Taste länger als 3 Sekunden drücken.
- Die Fernbedienung an die Box halten, die gekoppelt werden soll. Drücken Sie die Gruppentaste 1 oder die Gruppentaste 2 für 3 Sekunden. Wenn die Koppelung beginnt, blinkt die Kontroll-LED auf der Box und die angeschlossene Beleuchtung zweimal. Halten Sie die Fernbedienung solange an die Box, bis diese und die angeschlossene Beleuchtung ein weiteres Mal blinkt und damit die erfolgreiche Koppelung bestätigt.
- Wiederholen Sie diesen Vorgang für alle Boxen, die gekoppelt werden sollen.

Auf Werkseinstellungen zurücksetzen

- Auf der Box die RESET-Taste länger als 3 Sekunden drücken.

Entsorgung (Europäische Union)



- Produkt nicht im Hausmüll entsorgen! Produkte mit diesem Symbol sind entsprechend der Richtlinie(WEEE, 2012/19) über Elektro- und Elektronik-Altgeräte über die örtlichen Sammelstellen für Elektro-Altgeräte zu entsorgen!

Hiermit erklärt die SLV GmbH, dass der hier beschriebene Funkanlagentyp der Richtlinie 2014/53/EU entspricht. Der vollständige Text der EU-Konformitätserklärung ist unter der folgenden Internetadresse verfügbar:

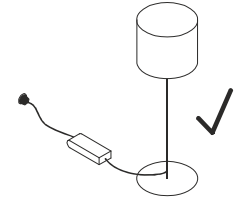
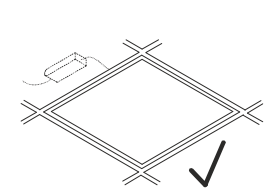
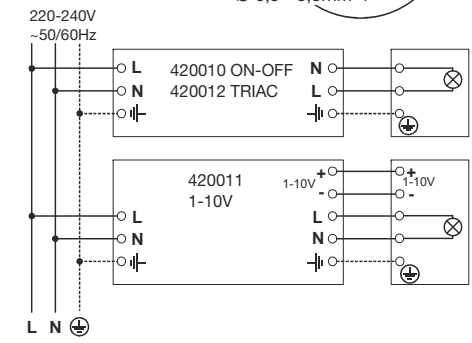
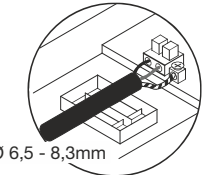
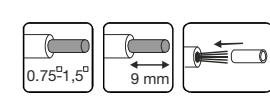
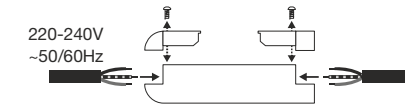
www.slv.com/jump/420010

www.slv.com/jump/420011

www.slv.com/jump/420012

Das Produkt darf in allen EU-Staaten vertrieben werden.

420010, 420011, 420012 30.11.2017 © SLV GmbH, Daimlerstr. 21-23, 52531 Übach-Palenberg, Germany, Tel. +49 (0)2451 4833-0 Technische Änderungen vorbehalten. Made in China.



ENGLISH

The VALETO® Boxes allow to switch and to dim luminaires and lamps. The boxes may be controlled by the remote control VALETO® CCT/DIM (Art.-Nr. 420021) or the VALETO® Gateway (Art.-Nr. 420001).

Technical Data

420010 VALETO® BOX ON - OFF	420011 VALETO® BOX 1-10V DIM	420012 VALETO® BOX TRIAC DIM
For easy on and off switching	Dimming via 1 – 10V	Dimming via trailing edge
Input: 2,2A 220-240V~50/60Hz Output: 220-240V~		Input: 1,05A 220-240V~50/60Hz Output: 210V=
Fuse Rated Current: 3,15A		Fuse Rated Current: 1,25A
LED Driver Load: max. 480W Resistive Load: max. 480W		LED Driver Load: max. 150W Resistive Load: max. 250W
Frequency Range: 2400-2483.5 MHz Max. RF Output Power (e.i.r.p): 6 dBm		

Installation / Operation

The Valetto® System may only be operated in private areas and not in commercial areas.

The product may only be used in dry areas.

Installation, mounting or works on the electrical connection may only be carried out by an approved electrician.

Switch off the mains or respectively the connection lead before doing any works!

Establish the installation according to the wiring diagram. Any connected cable has to be secured by a strain relief on the box. The boxes may be used both on fixed lighting installations or portable luminaires. The boxes and any connected cables must not be stressed mechanically.

Integration into the VALETO® App

Notice: For this at least one Gateway must be integrated within the app.

- Open the VALETO® app on a mobile device.
- Choose the Gateway to which the device should be added.
- Choose <Add device> within <Settings>.
- Push the RESET button on the box for more than 3 seconds.
- Choose <Smart Device> next. After that a search run is started.
- When the search run is finished choose the displayed device.

Removing from the VALETO® App

- Open the VALETO® app on a mobile device.
- Choose the Gateway from which the device should be removed.
- Within <Settings> choose <Device Mangement> and then <Valetto Box>.
- A list of connected devices appears.
- Applying a long push on the box that is supposed to be removed leads to the details of the box.
- Choose <Settings> and then <Delete>.

Pairing with the VALETO® Remote Control CCT/DIM // RGB

Notice: Is the box already intergrated in the app the integration will be deleted when pairing the box with the remote control. In case it is desired to use both the app and the remote control to operate the light the remote control must be integrated into the app as a device. This procedure is described in the manual of the Gateway.

- The box that is intended to be paired must be switched on. Other VALETO® components like lamps, other boxes or modules must be switched off.
- Push the RESET button on the box for more than 3 seconds.
- Hold the remote control close to the box, which is supposed to be paired with a group. Press the Group Button 1 or the Group Button 2 for 3 seconds. When the pairing starts the indicator LED on the box and the connected lighting items flash two times. Keep on holding the remote control close to the box until this and the connected lighting items flash again to confirm successful pairing.
- Repeat this procedure for all boxes that are desired to be paired.

Reset

- Push the RESET button on the box for more than 3 seconds.

Disposal (European Union)

- Do not dispose the product with the regular household waste! Products marked with this sign must be disposed according to the directive(WEEE, 2012/19) on electrical and electronic devices at local collection points for such devices!

Hereby, SLV GmbH declares that the radio equipment described here is in compliance with Directive 2014/53/EU. The full text of the EU declaration of conformity is available at the following internet address:

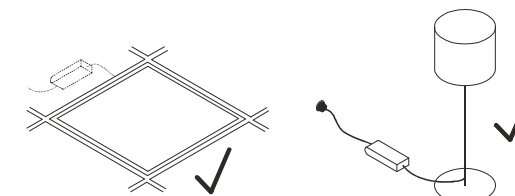
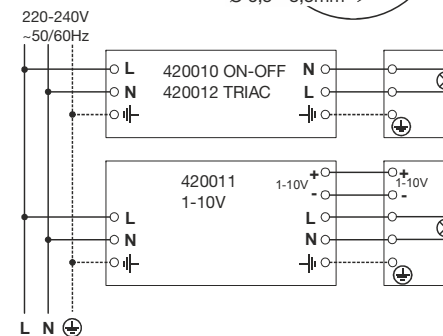
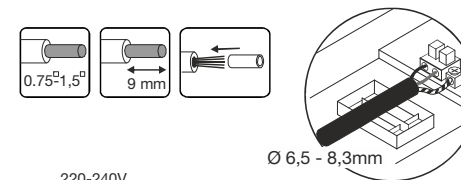
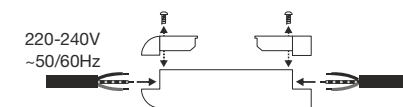
www.slv.com/jump/420010

www.slv.com/jump/420011

www.slv.com/jump/420012

This radio equipment may be distributed in all countries of the EU.

420010, 420011, 420012 30.11.2017 © SLV GmbH, Daimlerstr. 21-23, 52531 Übach-Palenberg, Germany, Tel. +49 (0)2451 4833-0.
Made in China.



FRANÇAIS

Les box VALETO® permettent de commuter les luminaires et sources ainsi que de les faire varier de diverses façons. Les box sont commandées via la télécommande VALETO® CCT/DIM (référence 420021), RGB (référence 420020) ou la passerelle VALETO® (référence 420001).

Caractéristiques techniques

420010 VALETO® BOX ON - OFF	420011 VALETO® BOX 1-10V DIM	420012 VALETO® BOX TRIAC DIM
Pour allumage et arrêt simples	Variable 1 – 10V	Variable en fin de phase
Entrée: 2,2A 220-240V~50/60Hz Sortie: 220-240V~		Entrée: 1,05A 220-240V~50/60Hz Sortie: 210V=
Fusible: 3,15A		Fusible: 1,25A
Charge LED Driver: max. 480W Charge résistive: max. 480W		Charge LED Driver: max. 150W Charge résistive: max. 250W
Fréquence d'émission: 2400-2483.5 MHz Puissance d'émission : (e.i.r.p): 6 dBm		

Installation / Opération

Le système Valeto® peut uniquement être utilisé dans le secteur privé et non dans le secteur commercial.

Ce produit doit uniquement être utilisé en zones sèches.

L'installation, le montage et les travaux de branchement doivent être effectués seulement par un personnel professionnellement qualifié et agréé.

Coupez l'interrupteur général de votre installation reps. la ligne de rattachement concernée, avant de commencer tout travail!
Effectuer l'installation conformément au schéma de raccordement. Tous les câbles raccordés doivent être sécurisés par les serre-câbles. Les box peuvent être utilisées sur des luminaires fixes et mobiles. Les box et les câbles raccordés ne doivent pas être soumis à une charge mécanique.

Intégration dans l'appli VALETO®

La condition préalable pour cela est qu'au moins un emplacement avec une passerelle ait été créé dans l'appli.

- Ouvrir l'appli VALETO® sur l'appareil mobile.
- Sélectionner la passerelle où ajouter la box.
- Sélectionner <Paramètres> puis <Ajouter appareil>.
- Appuyer sur le bouton RESET de la box durant plus de 3 secondes.
- Sélectionner ensuite <Smart Device>. Une recherche démarre alors.
- Une fois la recherche terminée, sélectionner l'appareil affiché.

Retirer de l'appli VALETO®

- Ouvrir l'appli VALETO® sur l'appareil mobile.
- Sélectionner la passerelle depuis laquelle retirer la box.
- Pour retirer, sélectionner <Paramètres> puis <Gestion des appareils> puis <Valeto Box>.
- Une liste des appareils connectés s'affiche.
- Un appui long sur la box à retirer permet d'accéder au menu de la box.
- Sélectionner <Paramètres> puis <Supprimer>.

Couplage avec la télécommande VALETO® CCT/DIM // RGB

- Remarque : si la box est déjà connectée dans l'appli, il n'est pas possible de la coupler avec la télécommande. Si l'appli et la télécommande doivent être utilisés ensemble pour la commande, la télécommande doit être connectée

comme appareil dans l'appli. Cette procédure est décrite dans le mode d'emploi de la télécommande.

- La box à coupler doit être allumée. Les autres composants VALETO®, comme par ex. les lampes VALETO®, d'autres box ou modules doivent être éteints.
- Appuyer sur le bouton RESET de la box durant plus de 3 secondes.
- Tenir la télécommande près de la box à coupler. Appuyer sur la touche de groupe 1 ou la touche de groupe 2 pendant 3 secondes. Quand le couplage commence, la LED de contrôle sur la box et l'éclairage connecté clignotent deux fois. Maintenir la télécommande près de la box jusqu'à ce qu'elle et l'éclairage connecté clignotent encore une fois afin de confirmer que le couplage a bien été effectué.
- Répéter cette procédure pour toutes les box à coupler.

Réinitialiser les paramètres d'usine

- Appuyer sur le bouton RESET de la box durant plus de 3 secondes.

Information de recyclage (Union européenne)

Ne recyclez pas le produit avec les ordures ménagères ! Les produits qui présentent ce symbole sont à recycler suivant la directive (WEEE, 2012/19) relative aux déchets d'équipements électriques et électroniques, via des points de collecte pour appareils électriques usagés !

SLV GmbH déclare par la présente que le type de dispositif radio décrit ici satisfait à la directive 2014/53/CE. Le texte complet de la déclaration de conformité UE est disponible à l'adresse Internet suivante:

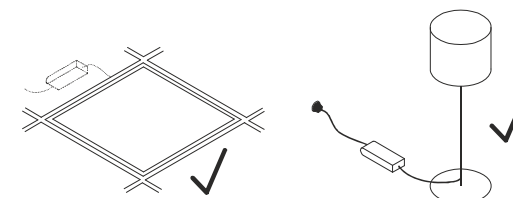
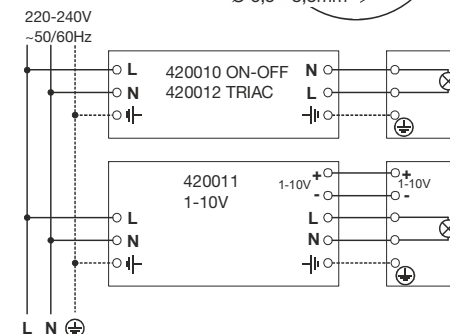
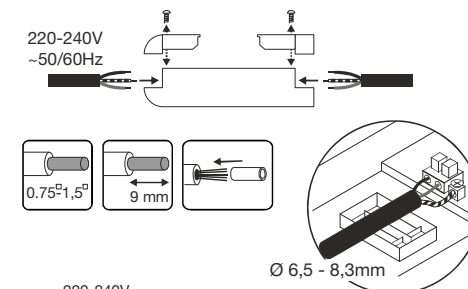
www.slv.com/jump/420010

www.slv.com/jump/420011

www.slv.com/jump/420012

Le produit peut être distribué dans tous les états membres de l'UE.

420010, 420011, 420012 30.11.2017 © SLV GmbH, Daimlerstr. 21-23, 52531 Übach-Palenberg, Germany, Tel. +49 (0)2451 4833-0. Les détails techniques sont sujet à des changements.



ESPAÑOL

Con las cajas VALETO® pueden conectarse luminarias y lámparas, y regularse la intensidad de distintas maneras. Las cajas se activan desde el mando a distancia VALETO® CCT/DIM (ref. 420021), RGB (ref. 420020) o la pasarela VALETO® (ref. 420001).

Datos técnicos

420010 VALETO® BOX ON - OFF	420011 VALETO® BOX 1-10V DIM	420012 VALETO® BOX TRIAC DIM
Para encender o apagar de manera sencilla	Para dimerizar de 1 a 10V	Para dimerizar con dimmer trailing edge
Entrada: 2,2A 220-240V~50/60Hz Salida: 220-240V~		Entrada: 1,05A 220-240V~50/60Hz Salida: 210V=
Fusible: 3,15A		Fusible: 1,25A
Carga LED Driver: max. 480W Carga óhmica: max. 480W		Carga LED Driver: max. 150W Carga óhmica: max. 250W
Frecuencia de emisión: 2400-2483.5 MHz Potencia de emisión (e.i.r.p): 6 dBm		

Montaje / Funcionamiento

El sistema Valetto® solo está permitido para áreas privadas y no industriales. El producto solo debe utilizarse en estancias secas. Los trabajos de instalación, montaje y de conexión sólo deben ser realizados por un electricista autorizado.

¡Antes de empezar con cualquier tipo de trabajo, desconecte la fuente de alimentación resp. el cable de alimentación!

Realice la instalación siguiendo las indicaciones del esquema de conexiones. Los cables conectados deben asegurarse con abrazaderas de retención. Las cajas pueden utilizarse para luminarias estacionarias o portátiles. Ni las cajas ni los cables conectados no deben someterse a cargas mecánicas.

Incluir la app VALETO®

El requisito indispensable es haber generado en la app al menos una ubicación con Gateway.

- Abrir la app VALETO® en el dispositivo móvil.
- Seleccionar la Gateway a la que se desea agregar la caja.
- En <Settings> seleccionar el comando de menú <Add Device>.
- Pulsar más de 3 seg. la tecla RESET de la caja.
- Seleccionar después <Smart Device>. Seguidamente se ejecutará un ciclo de búsqueda.
- Finalizado este ciclo de búsqueda debe seleccionarse el dispositivo mostrado.

Eliminar de la app VALETO®

- Abrir la app VALETO® en el dispositivo móvil.
- Seleccionar la Gateway de la que se desea eliminar la caja.
- Para eliminar seleccionar en <Settings> el comando de menú <Device Management> y después <Valetto Box>.
- Aparece una lista con los dispositivos incluidos.
- Pulsando largamente la caja a eliminar se accede al menú de la caja.
- Seleccionar aquí el comando de menú <Settings> y después <Delete>.

Acoplar con el mando a distancia VALETO® CCT/DIM // RGB

- Nota: Si la caja está ya incluida en la app no se precisa acoplarla al mando a distancia. Si aún así se utiliza la app y el mando a distancia además del control, el mando a distancia deberá estar incluido en la app en forma de dispositivo. Este proceso se explica en el manual del mando a distancia.

- La caja a acoplar debe estar encendida. Todos los demás componentes VALETO®, como por ejemplo las lámparas VALETO® o las otras cajas o módulos VALETO®, deben estar apagados.
- Pulsar más de 3 seg. la tecla RESET de la caja.
- Dirija el mando a distancia a la caja a acoplar. Mantenga pulsada la tecla del grupo 1 o la tecla del grupo 2 durante dos o tres segundos. En cuanto se inicie el acople parpadeará dos veces el LED de control de la caja y la iluminación conectada. Mantenga dirigido el mando a distancia a la caja hasta que esta vuelva a parpadear una vez más, confirmando así que el acople se ha realizado con éxito.
- Repita este proceso con todas las cajas que deben acoplarse.

Restablecer toda la configuración de fábrica

- Pulsar más de 3 seg. la tecla RESET de la caja.

Indicaciones para la eliminación (Unión Europea)

- ¡No tirar el producto con la basura doméstica! Los productos con este símbolo deben eliminarse, de acuerdo con la directiva (WEEE, 2012/19) sobre residuos de aparatos eléctricos y electrónicos, llevándolos a los puntos de recogida selectiva de aparatos eléctricos y electrónicos locales.

Por la presente, la empresa SLV GmbH declara que el modelo de equipo radioeléctrico aquí descrito cumple con la normativa 2014/53/CE. El texto completo de la declaración de conformidad europea está disponible en la siguiente página web:

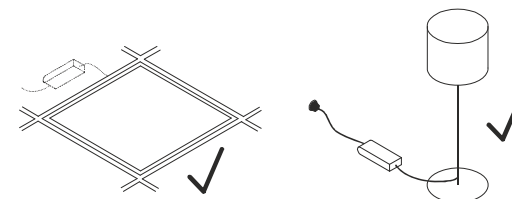
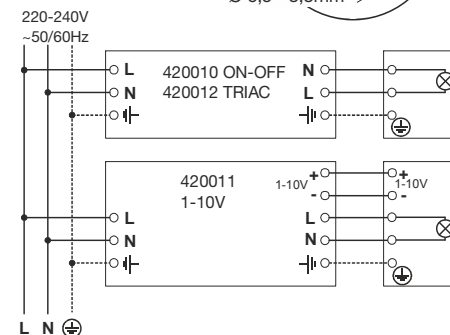
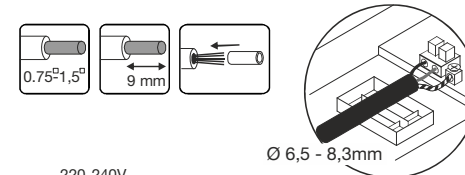
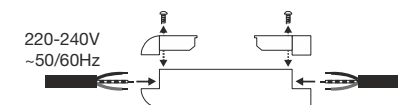
www.slv.com/jump/420010

www.slv.com/jump/420011

www.slv.com/jump/420012

El uso del producto está permitido en todos los estados europeos.

420010, 420011, 420012 30.11.2017 © SLV GmbH, Daimlerstr. 21-23, 52531 Übach-Palenberg, Germany, Tel. +49 (0)2451 4833-0. Nos reservamos el derecho a modificaciones técnicas.



ITALIANO

Con i VALETO® Box si possono accendere luci e lampade e regolarle in modi diversi. I box sono controllabili tramite il telecomando VALETO® CCT/DIM (articolo 420021), RGB (articolo 420020) o gateway VALETO® (articolo 420001).

Dati tecnici

420010 VALETO® BOX ON - OFF	420011 VALETO® BOX 1-10V DIM	420012 VALETO® BOX TRIAC DIM
Per facile accensione e spegnimento	Per funzione dimmer con segnale 1-10V	Per funzione dimmer tramite taglio di fase
Ingresso: 2,2A 220-240V~50/60Hz Uscita: 220-240V~		Ingresso: 1,05A 220-240V~50/60Hz Uscita: 210V=
Fusibile: 3,15A		Fusibile: 1,25A
Carico LED Driver: max. 480W Carico ohmico: max. 480W		Carico LED Driver: max. 150W Carico ohmico: max. 250W
Frequenza di trasmissione: 2400-2483.5 MHz Potenza di trasmissione: (e.i.r.p): 6 dBm		

Montaggio / Funzionamento

Il sistema Valetto® può essere impiegato solo in ambienti privati e non commerciali. Il prodotto può essere usato solo in locali asciutti.

I lavori di installazione, montaggio e collegamento possono venir eseguiti esclusivamente da un elettricista professionista autorizzato.

Tolga la tensione dall'approvvigionamento della corrente ovvero del cavo di alimentazione, prima di eseguire un lavoro! Eseguire l'installazione seguendo lo schema di collegamento. Tutti i cavi devono essere collegati in modo sicuro con scarico della trazione. I box possono essere utilizzati per lampade fisse o mobili. Non caricare in modo meccanico i box e i cavi collegati.

Connessione alla VALETO® App

È quindi indispensabile che nell'App sia stata aggiunta almeno una posizione con il gateway.

- Aprire la VALETO® App sul dispositivo mobile.
- Selezionare il gateway a cui si deve aggiungere il box.
- Selezionare in <Impostazioni> la voce <Aggiungi dispositivo >.
- Sul box premere il tasto RESET per più di 3 secondi.
- Selezionare poi <Dispositivo smart>. Inizia una ricerca.
- A ricerca terminata selezionare l'apparecchio trovato.

Rimozione dalla VALETO® App

- Aprire la VALETO® App sul dispositivo mobile.
- Selezionare l'apparecchio da cui si deve rimuovere il box.
- Per rimuovere selezionare in <Impostazioni> la voce <Gestione dispositivo> e poi <Valetto Box>.
- Appare una lista con gli apparecchi connessi.
- Con un tocco prolungato sul box da rimuovere si arriva al menu del box.
- A questo punto selezionare la voce <Impostazioni> e poi <Elimina>.

Connessione al telecomando VALETO® CCT/DIM // RGB

- Nota: se il box è già collegato all'App, non è possibile connetterlo al telecomando. Se per il controllo si dovessero utilizzare insieme App e telecomando, il telecomando deve essere collegato all'App come apparecchio. Questa procedura è descritta nelle istruzioni del telecomando.

- Il box da connettere deve essere acceso. Altri componenti VALETO®, come per es. le lampade VALETO®, ulteriori box o moduli, devono essere spenti.
- Sul box premere il tasto RESET per più di 3 secondi.
- Tenere il telecomando vicino al box che deve essere collegato. Premere il tasto del gruppo 1 o del gruppo 2 per 3 secondi. Quando inizia la connessione, il LED di controllo sul box e l'apparecchio collegato lampeggiano due volte. Mantenere il telecomando vicino al box finché quest'ultimo e l'apparecchio collegato non lampeggiano un'altra volta a conferma dell'avvenuta connessione.
- Ripetere questa procedura per tutti i box da collegare.

Ripristino impostazioni di fabbrica

- Sul box premere il tasto RESET per più di 3 secondi

Istruzioni per lo smaltimento (Unione Europea)

- Non smaltire il prodotto con i rifiuti domestici! I prodotti con questo simbolo devono essere smaltiti, nel rispetto della Direttiva (WEEE, 2012/19) sui rifiuti di apparecchiature elettriche ed elettroniche, nei punti di raccolta locale ad essi adibiti! Verificare sul sito www.slvitalia.it il corretto metodo di smaltimento del presente materiale.

La SLV GmbH dichiara con la presente che il tipo di apparecchiatura radio qui descritto è conforme alla direttiva 2014/53/CE. Il testo integrale della dichiarazione di conformità europea è disponibile al seguente indirizzo internet:

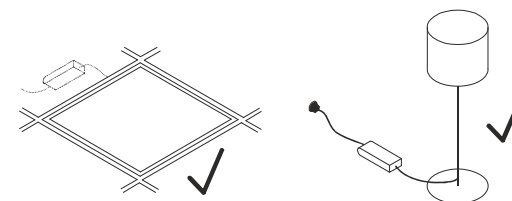
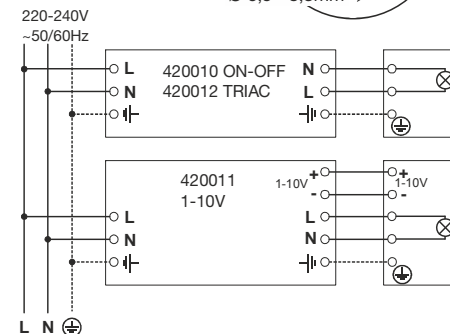
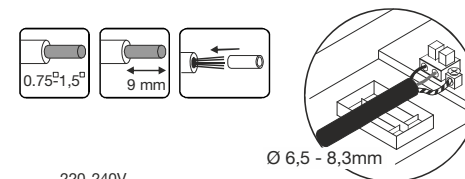
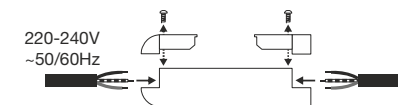
www.slv.com/jump/420010

www.slv.com/jump/420011

www.slv.com/jump/420012

Il prodotto può essere utilizzato in tutti i paesi dell'Unione Europea.

420010, 420011, 420012 30.11.2017 © SLV GmbH, Daimlerstr. 21-23, 52531 Übach-Palenberg, Germany, Tel. +49 (0)2451 4833-0. Modifiche tecniche riservate.



NEDERLANDS

Met de VALETO® boxen kunnen armaturen en lichtbronnen geschakeld en op verschillende manieren gedimd worden. De boxen worden met de VALETO® afstandsbediening CCT/DIM (art. nr. 420021), RGB (art. nr. 420020) of de VALETO® Gateway (art. nr. 420001) bediend.

Technische gegevens

420010 VALETO® BOX ON - OFF	420011 VALETO® BOX 1-10V DIM	420012 VALETO® BOX TRIAC DIM
Om eenvoudig in en uit te schakelen	Om te dimmen van 1 – 10 V	Om te dimmen via fase-afsnijding
Ingang: 2,2A 220-240V~50/60Hz Uitgang: 220-240V~		Ingang: 1,05A 220-240V~50/60Hz Uitgang: 210V---
Zekering: 3,15A		Zekering: 1,25A
Belasting LED Driver: max. 480W Ohmse belasting: max. 480W		Belasting LED Driver: max. 150W Ohmse belasting: max. 250W
Zendfrequentie: 2400-2483.5 MHz Zendvermogen (e.i.r.p): 6 dBm		

Montage / Gebruik

Het Valeto® System is uitsluitend bedoeld voor privégebruik en mag niet voor zakelijke doeleinden worden toegepast.

Het product mag uitsluitend in droge ruimtes gebruikt worden.

Installatie, montage en aansluitingen mogen slechts gebeuren door een erkend electricien.

Stroomvoorziening / aansluitingsleiding spanningsvrij schakelen voordat enig werk uit wordt gevoerd!

Installeer het product volgens het aansluitschema. Alle aangesloten kabels moeten met behulp van trekontlastingen beveiligd worden. De boxen mogen voor vast gemonteerde en mobiele armaturen worden gebruikt. De boxen en aangesloten kabels mogen niet mechanisch belast worden.

Verbinden met de VALETO® app

Voorwaarde is dat er minimaal één locatie met Gateway in de app is aangemaakt.

- Open de VALETO® app op het mobiel toestel.
- Selecteer de Gateway waaraan de box toegevoegd moet worden.
- Selecteer onder <Settings> de menuoptie <Add Device>.
- Druk op de box de RESET-knop langer dan 3 seconden in.
- Selecteer dan <Smart Device>. Daarna start de app met zoeken.
- Selecteer het weergegeven toestel zodra de app klaar is met zoeken.

Verwijderen uit de VALETO® app

- Open de VALETO® app op het mobiel toestel.
- Selecteer de Gateway waaruit de box verwijderd moet worden.
- Om te verwijderen, selecteert u onder <Settings> de menuoptie <Device Management> en dan <Valeto Box>.
- Er verschijnt een lijst met verbonden toestellen.
- Door lang te drukken op de te verwijderen box komt u in het menu van de box.
- Selecteer hier de menuoptie <Settings> en vervolgens <Delete>.

Koppelen aan de VALETO® afstandsbediening CCT/DIM // RGB

- Opmerking: Als de box al met de app verbonden is, is koppelen met de afstandsbediening niet mogelijk. Als de app en de afstandsbediening toch allebei voor de bediening moeten worden gebruikt, moet de afstandsbediening als toestel met de app verbonden worden. Hoe u dit kunt doen, leest u in de handleiding van de afstandsbediening.

- De box die moet worden gekoppeld, moet ingeschakeld zijn. Andere VALETO® componenten, zoals VALETO® lampen, andere boxen of modules moeten uitgeschakeld zijn.
- Druk op de box de RESET-knop langer dan 3 seconden in.
- Houd de afstandsbediening bij de box die gekoppeld moet worden. Druk groepsknop 1 of groepsknop 2 gedurende 3 seconden in. Als de koppeling begint, knippert het controlelampje op de box en de aangesloten verlichting twee keer. Houd de afstandsbediening zo lang bij de box tot deze en de aangesloten verlichting nogmaals knipperen, wat de succesvolle koppeling bevestigt.
- Herhaal deze werkwijze voor alle boxen die moeten worden gekoppeld.

Naar fabrieksinstellingen resetten

- Druk op de box de RESET-knop langer dan 3 seconden in.

Afvalverwijdering (Europese Unie)

- Het product niet via het huishoudelijk afval weggooien! Producten met dit symbool dienen in overeenstemming met richtlijn (WEEE, 2012/19) via elektrische en elektronische apparatuur bij de plaatselijke inzamelpunten voor elektrisch afval te worden verwijderd!

Hiermee verklaart SLV GmbH, dat het hier beschreven radiografische type voldoet aan de richtlijn 2014/53/EG. De volledige tekst van de EG-conformiteitsverklaring staat ter beschikking via het volgende internetadres:

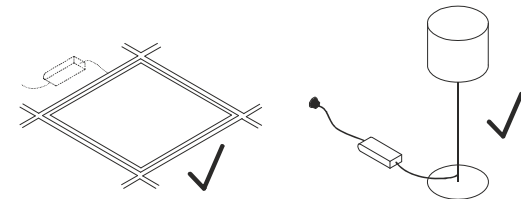
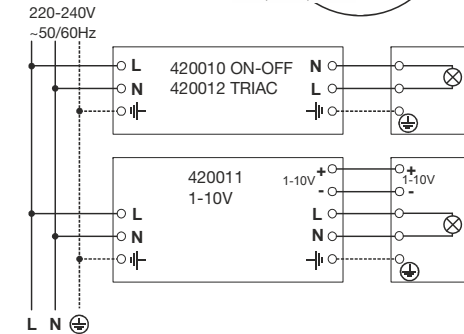
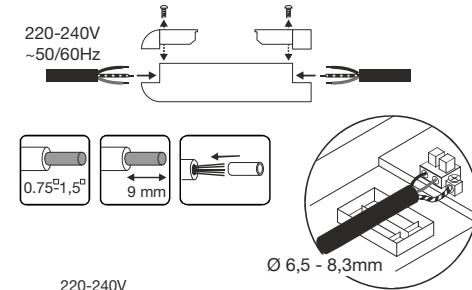
www.slv.com/jump/420010

www.slv.com/jump/420011

www.slv.com/jump/420012

Het product mag in alle EU-lidstaten worden gedistribueerd.

420010, 420011, 420012 30.11.2017 © SLV GmbH, Daimlerstr. 21-23, 52531 Übach-Palenberg, Germany, Tel. +49 (0)2451 4833-0. Behoudens technische wijzigingen.



DANSK

Med VALETO® Box-modulerne kan lamper og lyskilder styres og dæmpes på forskellige måder. Boksene styres med VALETO®-fjernbetjeningen CCT/DIM (art.-nr. 420021), RGB (art.-nr. 420020) eller med VALETO®-gatewayen (art.-nr. 420001).

Tekniske specifikationer

420010 VALETO® BOX ON - OFF	420011 VALETO® BOX 1-10V DIM	420012 VALETO® BOX TRIAC DIM
Nem tænd og sluk	Dæmpning fra 1 – 10V	Dæmpning med bagkantsfase
Indgang: 2,2A 220-240V~50/60Hz Udgang: 220-240V~		Indgang: 1,05A 220-240V~50/60Hz Udgang: 210V=
Sikring: 3,15A		Sikring: 1,25A
Belastning LED Driver: max. 480W Ohmsk belastning: max. 480W		Belastning LED Driver: max. 150W Ohmsk belastning: max. 250W
Sendefrekvens: 2400-2483.5 MHz Sendeeffekt (e.i.r.p): 6 dBm		

Montage / Drift

Valeto®-systemet må kun anvendes i private omgivelser og er ikke beregnet til erhvervsmæssig brug.

Produktet må kun anvendes i tørre lokaler.

Kun en anerkendt elektrikomontør må gennemføre installations-, montage- og tilslutningsarbejder.

Før du gør noget arbejde, omkabler strømforsyningen og den forbindende fører spændingsfri!

Installationen skal gennemføres i overensstemmelse med tilslutningsdiagrammet. Alle tilsluttede ledninger skal være sikret med trækaflastninger. Boksene må bruges i forbindelse med fast installerede og med flytbare lamper. Boksene og de tilsluttede ledninger må ikke udsættes for mekanisk belastning.

Integration i VALETO®-appen

Forudsætning for dette er, at der i appen er oprettet mindst en placering med gateway.

- Åbn VALETO®-appen på den mobile enhed.
- Vælg den gateway, som boksen skal tilføjes til.
- Vælg i <Settings> menupunktet <Add Device>.
- Tryk RESET-tasten på boksen i mere end 3 sekunder.
- Vælg så <Smart Device>. Herefter starter en søgning.
- Vælg efter afsluttet søgning den viste gateway.

Fjernelse fra VALETO®-appen

- Åbn VALETO®-appen på den mobile enhed.
- Vælg den gateway, som boksen skal fjernes fra.
- For at fjerne vælges <Settings>, derefter menupunktet <Device Management> og så <Valeto Box>.
- Der vises en liste med de integrerede apparater.
- Med et længere tryk på den boks, som skal fjernes, kommer man ind i boksens menu.
- Her vælges menupunktet <Indstillinger>, tryk så på <Slet>.

Forbindelse med VALETO®-fjernbetjeningen CCT/DIM // RGB

- Bemærk: Når boksen allerede er integreret i appen, kan den ikke længere forbindes med fjernbetjeningen. Skal alligevel både appen og fjernbetjeningen

kunne bruges, må fjernbetjeningen blive integreret som apparat i appen. Denne procedure er beskrevet i fjernbetjeningens vejledning.

- Boksen, som forbindelsen skal oprettes til, skal være tændt. Andre VALETO®-komponenter som f.eks. VALETO®-lamper, andre bokse eller moduler skal være slukkede.
- Tryk RESET-tasten på boksen i mere end 3 sekunder.
- Hold fjernbetjeningen mod den boks, som forbindelsen skal oprettes til. Tryk i 3 sekunder på gruppetast 1 eller gruppetast 2. Når forbindelsen oprettes, blinker kontrol-lysdioden på boksen og på den tilsluttede belysning to gange. Hold fjernbetjeningen mod boksen så længe, indtil den og den tilsluttede belysning blinker endnu en gang og dermed bekræfter, at forbindelsen er oprettet med succes.
- Gentag denne procedure for alle de bokse, som der skal oprettes en forbindelse til.

Reset til fabriksindstillinger

- Tryk RESET-tasten på boksen i mere end 3 sekunder.



Henvisning om bortskaffning (EU)

- Produktet må ikke bortskaffes sammen med husholdningsaffaldet! Produkter med dette symbol skal i henhold til direktivet (WEEE, 2012/19) om affald af elektrisk og elektronisk udstyr bortskaffes via de lokale indsamlingssteder for gamle el-apparater!

Hermed erklærer SLV GmbH, at den her beskrevne funktionsanlægstype svarer til retningslinjen 2014/53/EG. EU-konformitetserklæringens fuldstændige tekst kan fås under følgende internetadresse:

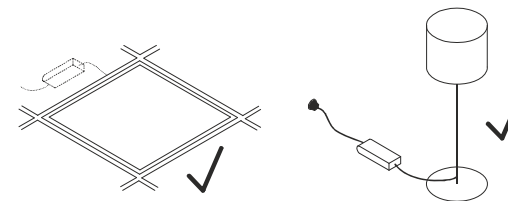
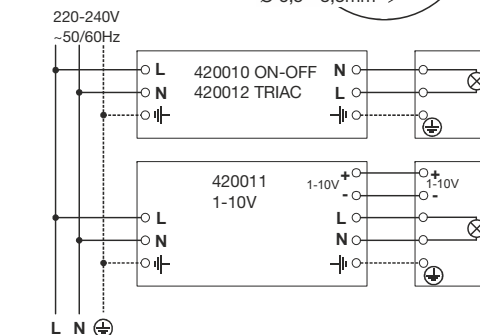
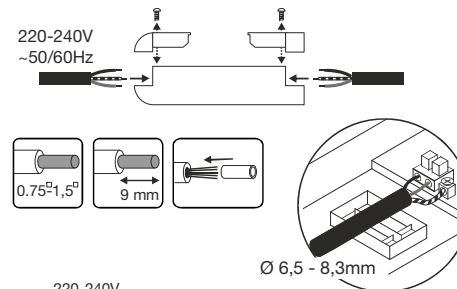
www.slv.com/jump/420010

www.slv.com/jump/420011

www.slv.com/jump/420012

Produktet må sælges i alle EU-lande.

420010, 420011, 420012 30.11.2017 © SLV GmbH, Daimlerstr. 21-23, 52531 Übach-Palenberg, Germany, Tel. +49 (0)2451 4833-0. Ret til tekniske ændringer forbeholdes.



JĘZYK POLSKI

Box VALETO® pozwala na włączanie oraz różnego rodzaju przyciemnianie lamp i źródeł światła. Boxem można sterować za pomocą pilota VALETO® CCT/DIM (nr art. 420021), RGB (nr art. 420020) lub bramki VALETO® (nr art. 420001).

Dane techniczne


420010 VALETO® BOX ON - OFF	420011 VALETO® BOX 1-10V DIM	420012 VALETO® BOX TRIAC DIM
Do łatwego włączania i wyłączenia	Do przyciemniania ściemniaczem 1 – 10V	Do przyciemniania ściemniaczem fazowym sterowanym malejąco
Wejście: 2,2A 220-240V~50/60Hz Wyjście: 220-240V~	Wejście: 1,05A 220-240V~50/60Hz Wyjście: 210V===	Wejście: 1,05A 220-240V~50/60Hz Wyjście: 210V===
Bezpiecznika: 3,15A	Bezpiecznika: 1,25A	Bezpiecznika: 1,25A
Obciążenie LED Driver: max. 480W Obciążenie omowe: max. 480W	Obciążenie LED Driver: max. 150W Obciążenie omowe: max. 250W	Obciążenie LED Driver: max. 150W Obciążenie omowe: max. 250W
Częstotliwość nadawcza: 2400-2483.5 MHz Moc nadawcza (e.i.r.p): 6 dBm		

Montaż / PRACA URZĄDZENIA

System Valetto® jest przeznaczony tylko do użytku prywatnego i nie może być wykorzystywany do celów komercyjnych.

Produkt można używać wyłącznie w suchych pomieszczeniach.

Prace instalacyjne i montażowe oraz prace przy elektrycznym łączu mogą być tylko wykonane przez fachowca.

 Przed rozpoczęciem jakichkolwiek czynności należy odłączyć urządzenie od zasilania!

Podczas instalacji należy postępować zgodnie ze schematem podłączenia. Wszystkie podłączone przewody należy zabezpieczyć poprzez zastosowanie uchwytów kablowych. Z boxu można korzystać w przypadku lamp instalowanych na stałe i lamp przenośnych. Boxów i podłączonych przewodów nie wolno poddawać obciążeniom mechanicznym.

Przypisywanie do aplikacji VALETO®

W tym zakresie wymagane jest utworzenie w aplikacji przynajmniej jednej lokalizacji przy użyciu bramki.

- Otwórz aplikację VALETO® na urządzeniu mobilnym.
- Wybierz bramkę, do której ma zostać dodany box.
- W <Settings> wybierz opcję <Add Decvice>.
- Wciśnij przycisk RESET znajdujący się na boxie i przytrzymaj go dłużej niż trzy sekundy.
- Następnie wybierz <Smart Device>. W tym momencie rozpocznie się proces wyszukiwania.
- Po zakończeniu wyszukiwania wybierz wyświetlone urządzenie.

Usuwanie z aplikacji VALETO®


- Otwórz aplikację VALETO® na urządzeniu mobilnym.
- Wybierz bramkę, z której ma zostać usunięty box.
- W celu usunięcia wybierz w <Settings> opcję <Device Management>, a następnie <Valetto Box>.
- Na ekranie pojawi się lista z przypisanymi urządzeniami.
- Przyciśnij przez dłuższą chwilę box, który ma zostać usunięty, aby przejść do odpowiedniego menu.
- Następnie wybierz opcję <Settings>, a na końcu <Delete>.

Koppeln mit der VALETO® Fernbedienung CCT/DIM // RGB

- Wskazówka: W przypadku, gdy box jest już przypisany do aplikacji, nie ma możliwości powiązania go z pilotem. Jeśli jednak aplikacja i pilot mają być używane razem do sterowania, pilot należy przypisać do aplikacji jako urządzenie. Proces ten został opisany w instrukcji pilota.
- Box, który ma zostać powiązany z pilotem, musi być włączony. Inne komponenty VALETO®, np. źródła światła, inne boxy lub moduły VALETO® muszą być wyłączone.
- Wciśnij przycisk RESET znajdujący się na boxie i przytrzymaj go dłużej niż trzy sekundy.
- Przyłóż pilota do boxa, z którym ma on zostać powiązany. Wciśnij przycisk „Grupa 1” lub „Grupa 2” i przytrzymaj go przez trzy sekundy. Gdy rozpocznie się proces ustanawiania powiązania, podłączone oświetlenie i kontrolna lampka LED umieszczona na boxie zaświecą dwa razy. Przytrzymaj pilota przy boxie do momentu, aż box i podłączone oświetlenie zamrugają po raz kolejny, co będzie potwierdzało skuteczne powiązanie boxa z pilotem.
- Powtórz ten proces dla wszystkich boxów, które mają zostać powiązane z pilotem.

Powrót do ustawień fabrycznych

- Wciśnij przycisk RESET znajdujący się na boxie i przytrzymaj go dłużej niż trzy sekundy.

Wskazówka dotycząca utylizacji (Unia Europejska) 

- Nie wolno wyrzucać produktu do śmieci domowych! Produkty oznakowane tym symbolem należy utylizować zgodnie z wytycznymi (WEEE, 2012/19) dotyczącymi starych urządzeń elektrycznych i elektronicznych w miejscowych punktach gromadzenia odpadów elektrycznych!

Niniejszym SLV GmbH oświadcza, że opisany tutaj typ urządzenia radiowego odpowiada wytycznej 2014/53/EG. Pełen tekst deklaracji zgodności WE jest dostępny pod poniższym adresem internetowym:

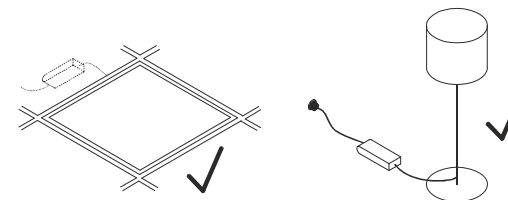
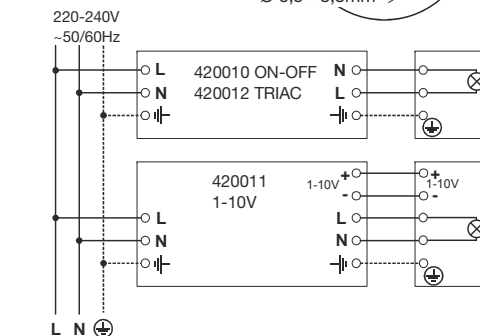
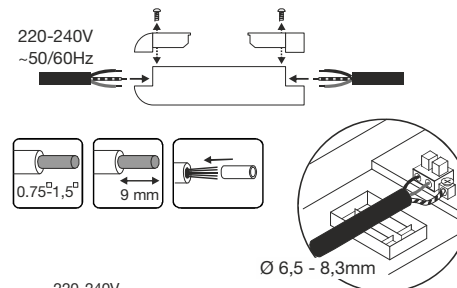
www.slv.com/jump/420010

www.slv.com/jump/420011

www.slv.com/jump/420012

Produkt może być rozprowadzany we wszystkich krajach UE.

420010, 420011, 420012 30.11.2017 © SLV GmbH, Daimlerstr. 21-23, 52531 Übach-Palenberg, Germany, Tel. +49 (0)2451 4833-0. Zmiany techniczne zastrzeżone.



РУССКИЙ

С помощью коробок VALETO® можно переключать светильники и источники света и выполнять диммирование различного рода. Управление коробками осуществляется с помощью дистанционного управления VALETO® CCT/DIM (арт. № 420021), RGB (арт. № 420020) или шлюза VALETO® (арт. № 420001).

Технические характеристики

420010 VALETO® BOX ON - OFF	420011 VALETO® BOX 1-10V DIM	420012 VALETO® BOX TRIAC DIM
Для простого включения и выключения	Для диммирования напряжением 1 – 10 В	Для диммирования фазовой отсечкой по заднему фронту
Вход: 2,2А 220-240V~50/60Hz Выход: 220-240V~		Вход: 1,05А 220-240V~50/60Hz Выход: 210V---
Предохранитель: 3,15А		Предохранитель: 1,25А
Нагрузка LED Driver: max. 480W Активная нагрузка: max. 480W		Нагрузка LED Driver: max. 150W Активная нагрузка: max. 250W
Частота передачи: 2400-2483.5 MHz Мощность передачи (e.i.r.p): 6 dBm		

Монтаж / ЭКСПЛУАТАЦИЯ

Систему Valetto® разрешается использовать только в частной сфере, промышленное применение не допускается.

Установка, монтаж и электрическое подключение может проводиться только квалифицированными электротехниками.

⚠ Перед выполнением любых работ обесточьте систему электропитания! Произведите установку в соответствии со схемой подключения. Все подключенные провода необходимо защитить с помощью разгрузок от натяжения. Коробки могут использоваться с неподвижными и перемещаемыми светильниками. Коробки и подключаемые провода не должны испытывать механических нагрузок.

Подключение к приложению VALETO® App

Условием для этого является то, что в приложении создана по крайней мере одна позиция со шлюзом.

- Открыть VALETO® App на мобильном устройстве.
- Выбрать шлюз, к которому следует добавить коробку.
- В разделе <Settings> выбрать пункт меню <Add device>.
- Нажимать кнопку СБРОС на коробке более 3 секунд.
- Затем выбрать <Smart Device>. После этого запускается процедура поиска.
- После завершения поиска выбрать показанное устройство.

Удаление из приложения VALETO® App

- Открыть VALETO® App на мобильном устройстве.
- Выбрать шлюз, из которого необходимо удалить коробку.
- Для удаления выбрать в <Settings> пункт меню <Device Management> и затем <Valetto Box>.
- Выводится список связанных устройств.
- Длительное нажатие на подлежащую удалению коробку приводит к переключению в меню коробки.
- Здесь следует выбрать пункт меню <Settings>, а затем <Delete>.

Соединение с дистанционным управлением VALETO® CCT/DIM // RGB

- Примечание: Если коробка уже зарегистрирована в приложении, соединение с дистанционным управлением невозможно. Если, тем не менее требуется совместное управление с помощью приложения и дистанционного управления, следует включить дистанционное управление в приложении в качестве устройства. Эта процедура описана в руководстве по эксплуатации дистанционного управления.
- Подлежащая соединению коробка должна быть включена. Другие компоненты VALETO®, например, лампы, другие коробки или модули VALETO® должны быть выключены.
- Нажимать кнопку СБРОС на коробке более 3 секунд.
- Die Fernbedienung an die Box halten, die gekoppelt werden soll. Drücken Sie die Gruppentaste 1 oder die Gruppentaste 2 für 3 Sekunden. Wenn die Koppelung beginnt, blinkt die Kontroll-LED auf der Box und die angeschlossene Beleuchtung zweimal. Halten Sie die Fernbedienung solange an die Box, bis diese und die angeschlossene Beleuchtung ein weiteres Mal blinkt und damit die erfolgreiche Koppelung bestätigt.
- Wiederholen Sie diesen Vorgang für alle Boxen, die gekoppelt werden sollen.

Сброс на заводские настройки

- Нажимать кнопку СБРОС на коробке более 3 секунд.



Указание по утилизации (Европейский Союз)

- Не утилизировать прибор вместе с бытовыми отходами! Продукты с подобным обозначением в соотв. с Положением (WEEE, 2012/19) по утилизации старых электрических и электронных приборов необходимо утилизировать через специальные пункты сбора старых электроприборов!

Настоящим компания SLV GmbH подтверждает, что описанный тип радиоборудования соответствует Директиве ЕС 2014/53/EG. Полный текст Декларации соответствия ЕС можно найти на сайте:

www.slv.com/jump/420010

www.slv.com/jump/420011

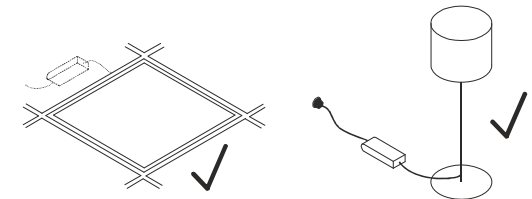
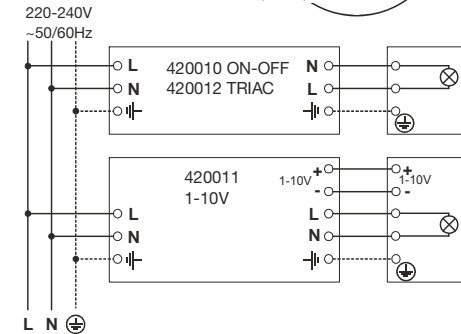
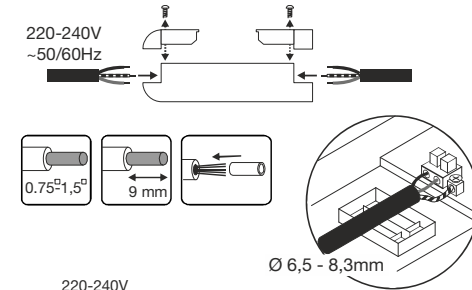
www.slv.com/jump/420012

Продукт может продаваться во всех странах ЕС.

420010, 420011, 420012 30.11.2017 © SLV GmbH, Daimlerstr. 21-23, 52531 Übach-Palenberg, Germany, Tel. +49 (0)2451 4833-0. Сохраняется право на внесение технических изменений.



Импортер: ООО «Марбел»
190005, г. Санкт-Петербург,
Митрофаньевское шоссе, 2 корп. 2
Тел./факс +7 (812) 644-6789
www.marbel.ru



SVENSKA

Med VALETO® dosor kan armaturer och ljuskällor kopplas och dimras på olika sätt. Dosorna styrs via VALETO® fjärrkontroll CCT/DIM (art.-nr. 420021), RGB (art.-nr. 420020) eller VALETO® gateway (art.-nr. 420001).

Tekniska data

420010 VALETO® BOX ON - OFF	420011 VALETO® BOX 1-10V DIM	420012 VALETO® BOX TRIAC DIM
För enkel till- och frånkoppling	För dimring med 1 - 10V	För dimring via fasavsnitt
Ingång: 2,2A 220-240V~50/60Hz Utgång: 220-240V~		Ingång: 1,05A 220-240V~50/60Hz Utgång: 210V==
Säkringarna: 3,15A		Säkringarna: 1,25A
Belastning LED Driver: max. 480W Ohmsk last: max. 480W		Belastning LED Driver: max. 150W Ohmsk last: max. 250W
Sändningsfrekvens: 2400-2483.5 MHz Sändningseffekt (e.i.r.p.): 6 dBm		

Montering / Drift

Valeto® systemet får endast användas för privat bruk, inte för yrkesändamål eller kommersiellt bruk.

Produkten får endast användas i torra utrymmen.

Installations-, monteringsarbeten och arbeten på den elektriska anslutningen får endast utföras av auktoriserad elektriker.

Koppla bort strömförsörjningen och se till att ledningen är spänningsfri innan du börjar arbeta!

Installationen skall utföras enligt kopplingsschemat. Alla anslutna kablar måste säkras med hjälp av dragavlastningar. Dosorna kan installeras både på fasta och flyttbara armaturer. Dosorna och anslutningskablar får inte belastas mekaniskt.

Koppla till VALETO® appen

Företsättningen för detta är, att minst en plats med gateway har skapats i appen.

- Välj den gateway till vilken dosan ska anslutas.
- Välj meny punkten <Settings> under <Add Device>.
- Tryck på dosans RESET-knapp längre än 3 sekunder.
- Välj sedan <Smart Device>. En sökning görs.
- Välj den enhet som visas när sökningen avslutats.

Ta bort från VALETO® appen

- Öppna VALETO® appen på mobilenheten.
- Välj den gateway från vilken dosan ska tas bort.
- Ta bort genom att välja meny punkten <Device Management> under <Settings> och välj sedan <Valeto Box>.
- En lista med kopplade enheter visas.
- Genom att trycka länge på de dosa som ska tas bort kommer du till dosans meny.
- Välj här meny punkten <Settings> och sedan <Delete> .

Sammankoppla med VALETO® fjärrkontroll CCT/DIM // RGB

- Information: Om dosan redan är kopplat till appen, går det inte att koppla någon fjärrkontroll. Om man ändå vill kunna styra med både app och fjärrkontroll måste fjärrkontrollen kopplas som en enhet i appen. Hur man gör detta finns beskrivet i fjärrkontrollens bruksanvisning.
- Aktuell dosa måste vara tillkopplad. Andra VALETO® komponenter, som t ex VALETO® lampor, ytterligare dosor eller moduler måste vara frånkopplade.

- Tryck på dosans RESET-knapp längre än 3 sekunder.
- Håll fjärrkontrollen mot den dosa som ska kopplas. Tryck på gruppknapp 1 eller gruppknapp 2 under 3 sekunder. När kopplingen startar, blinkar kontrollampen på dosan samt den anslutna belysningen två gånger. Håll fjärrkontrollen mot dosan tills dosan samt den anslutna belysningen blinkar en gång till, vilket är en bekräftelse på att kopplingen lyckats.
- Upprepa den här proceduren för alla dosor som ska anslutas.

Återställa till fabriksinställningar

- Tryck på dosans RESET-knapp längre än 3 sekunder.



Anvisningar för sophantering (Europeiska Unionen)

- Produkten får ej kastas i hushållssoporna! Produkter som är märkta med denna symbolen ska kastas i enlighet med riktlinjerna (WEEE, 2012/19) för elektriska och elektroniska apparater på de lokala uppsamlingsställen för el- och elektronikskrot.

Härmed förklarar SLV GmbH, att den här beskrivna typen av radiostyrning motsvarar direktiv 2014/53/EG. Den fullständiga texten för denna EG-försäkran om överensstämmelse är tillgänglig på följande internetadress:

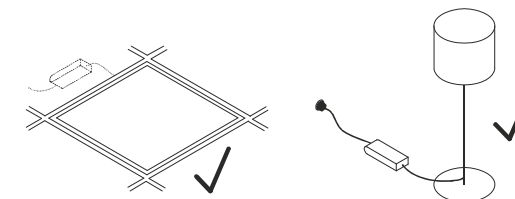
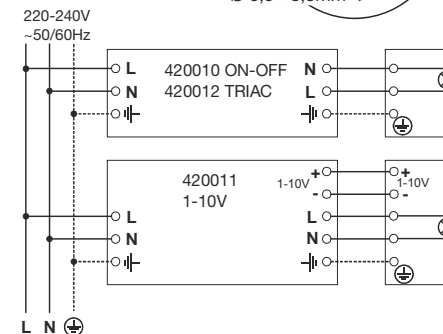
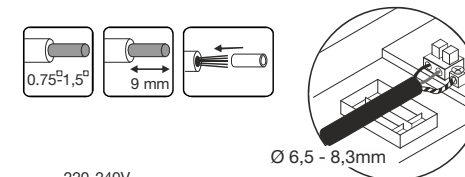
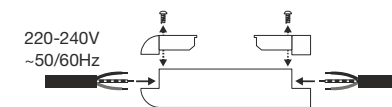
www.slv.com/jump/420010

www.slv.com/jump/420011

www.slv.com/jump/420012

Produkten får marknadsföras i alle EU-länder.

420010, 420011, 420012 30.11.2017 © SLV GmbH, Daimlerstr. 21-23, 52531 Übach-Palenberg, Germany, Tel. +49 (0)2451 4833-0. Tekniska ändringar kan förekomma.



TÜRKÇE

VALETO® kutusu ile ışıklar ve lambalar açılıp farklı şekillerde kısılabılır. Kutular, VALETO®, CCT / DIM uzaktan kumandası (Ürün No. 420021), RGB (Ürün No. 420020) veya VALETO® Gateway (Ürün No. 420001) üzerinden kontrol edilir.

Teknik bilgiler

420010 VALETO® BOX ON - OFF	420011 VALETO® BOX 1-10V DIM	420012 VALETO® BOX TRIAC DIM
Kolay açma ve kapatma için	1 - 10V üzeri kısma için	Faz bölümüyle kısma için
Giriş: 2,2A 220-240V~50/60Hz Yük: 220-240V~	Giriş: 1,05A 220-240V~50/60Hz Yük: 210V---	
Sigorta: 3,15A	Sigorta: 1,25A	
Yük LED Driver: max. 480W Ohm yükü: max. 480W	Yük LED Driver: max. 150W Ohm yükü: max. 250W	
Verici frekansı: 2400-2483.5 MHz Gönderim gücü (e.i.r.p): 6 dBm		

Montaj / ÇALIŞTIRMA

Valeto® sistemi ticari sektörde değil sadece özel sektörde kullanılabilir.

Ürün sadece kuru alanlarda kullanılabilir.

Kurulum ve montaj işlerini ve elektrik bağlantısında yapılacak işleri sadece yetkili elektrik teknisyeni gerçekleştirebilir.



Herhangi bir işe başlamadan önce elektrik beslemesini ya da kablo bağlantısını kesin!

Kurulumu bağlantı şemasına göre yapın. Bağlı tüm kablolar gerilim önleyiciler ile emniyete alınmalıdır. Kutular, sabit olarak kurulmuş ve taşınabilir lambalarda kullanılabilir. Kutular ve bağlı kablolar mekanik zorlamaya maruz kalmamalıdır.

VALETO® uygulamasına bağlama

Bunun ön koşulu, ağ geçidiyle uygulamada en az bir konumun oluşturulmasıdır.

- Mobil cihazda VALETO® uygulamasını açın.
- Kutunun ekleneceği Gateway'yi (ağ geçidini) seçin.
- <Settings> altında, <Add Device> menü öğesini seçin.
- Kutudaki RESET tuşuna 3 saniyeden fazla basın.
- Ardından <Smart Device> seçeneğini seçin. Bundan sonra arama başlar.
- Aramanın tamamlanmasından sonra, görüntülenen cihazı seçin.

VALETO® uygulamasından kaldır

- Mobil cihazda VALETO® uygulamasını açın.
- Kutunun kaldırılacağı Gateway'yi (ağ geçidini) seçin.
- Kaldırmak için, <Settings> altındaki <Device Management> ve ardından <Valeto Box> menü öğelerini seçin.
- Bağlı cihazları içeren bir liste görüntülenir.
- Kaldırılacak olan kutuya uzun süre basıldığında, kutu menüsüne ulaşılabilir.
- Burada önce <Settings> ve ardından <Delete> menü öğesini seçin.

CCT/DIM // RGB VALETO® uzaktan kumandası ile eşleştirme

- Not: Kutu zaten uygulamaya entegre edilmiş ise, uzaktan kumanda ile eşleştirme mümkün değildir. Kumanda için uygulama ve uzaktan kumandayı buna rağmen birlikte kullanmak istiyorsanız, uzaktan kumanda uygulamaya bir cihaz olarak entegre edilmelidir. Bu işlem, uzaktan kumanda kılavuzunda açıklanmaktadır.
- Eşleştirilecek kutunun açık olması gerekir. Örneğin, VALETO® lambaları, diğer kutular veya modüller gibi diğer VALETO® bileşenleri kapatılmalıdır.
- Kutudaki RESET tuşuna 3 saniyeden fazla basın.

- Uzaktan kumanda, eşleştirilecek olan kutuya tutulmalıdır. 3 saniye kadar 1. grup tuşuna veya 2. grup tuşuna basınız. Eşleştirme başladığında, kutudaki kontrol LED'i ve bağlı lamba iki defa yanıp söner. Uzaktan kumandayı, bağlı lamba bir kez daha yanıp sönene ve böylece eşleşmenin başarılı olduğu onaylanıncaya kadar kutuya tutun.
- Bu işlemi eşleştirilecek tüm kutular için tekrarlayın.

Fabrika ayarlarına sıfırlama

- Kutudaki RESET tuşuna 3 saniyeden fazla basın.



Tasfiye açıklaması (Avrupa Birliği)

- Ürünü ev çöpüyle birlikte atmayın! Bu sembolü taşıyan ürünler, elektroteknik ve elektronik eski aletlerin yerel elektronik eski aletler toplama yerinde tasfiye edilmesi (WEEE, 2012/19) yönetmeliğine bağlıdır.

İşbu SLV GmbH şirketi, burada açıklanan telsiz cihazı tipinin 2014/53/EG yönetmeliğine uygun olduğunu açıklar. AB Uygunluk Beyanının tam metni aşağıdaki internet adresi altında mevcuttur:

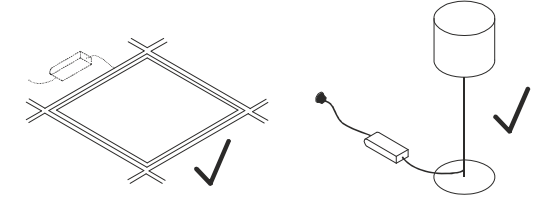
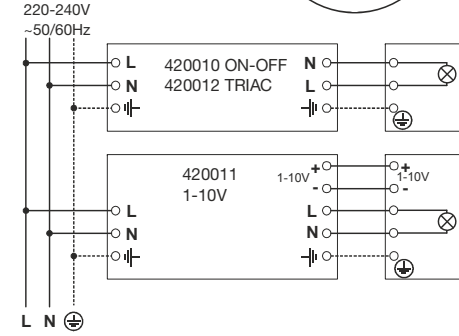
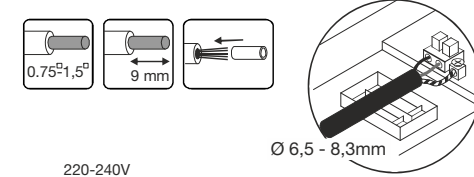
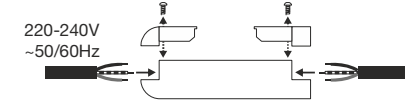
www.slv.com/jump/420010

www.slv.com/jump/420011

www.slv.com/jump/420012

Ürünün tüm AB ülkelerinde satışı yapılabilir.

420010, 420011, 420012 30.11.2017 © SLV GmbH, Daimlerstr. 21-23, 52531 Übach-Palenberg, Germany, Tel. +49 (0)2451 4833-0. Teknik değişiklik yapma hakkı saklıdır.



MAGYAR

A VALETO® dobozokkal a lámpák és a lámpatestek be- és kikapcsolhatók és különböző módon tompíthatók. A dobozok a VALETO® CCT/DIM (cikksz. 420021), RGB (cikksz. 420020) vagy a VALETO® Gateway (cikksz. 420001) távirányítók által vezérelhetők.

Műszaki adatok

420010 VALETO® BOX ON - OFF	420011 VALETO® BOX 1-10V DIM	420012 VALETO® BOX TRIAC DIM
Az egyszerű be- és kikapcsoláshoz	A tompításhoz 1 – 10V-on keresztül	A tompításhoz fényszabályozókon keresztül
Bejárat: 2,2A 220-240V~50/60Hz Kimenet: 220-240V~		Bejárat: 1,05A 220-240V~50/60Hz Kimenet: 210V ---
Biztosíték: 3,15A		Biztosíték: 1,25A
Terhelés LED Driver: max. 480W Ohmos terhelés: max. 480W		Terhelés LED Driver: max. 150W Ohmos terhelés: max. 250W
Adófrekvencia: 2400-2483.5 MHz Adótéljesítmény (e.i.r.p): 6 dBm		

Üzembe helyezés / MŰKÖDÉS

A Valeto® rendszer csak magán és nem kereskedelmi területen használható. A terméket csak száraz térben szabad használni.

A termék beszerelését, hálózatra történő csatlakoztatását bízza szakemberre.

Áramtalanítsa a hálózatot, vagy húzza ki a hálózathoz, mielőtt bármilyen munkába belekezdene!

Végezze el a telepítést a bekötési rajz szerint. Minden csatlakoztatott vezetékét a tehermentesítők által kell biztosítani. A dobozokat a feszesen rögzített és helyváltozható lámpákon szabad használni. A dobozokat és a csatlakoztatott vezetéseket nem szabad mechanikusan terhelni.

Csatlakozás a VALETO® alkalmazásba

Ehhez előfeltétel, hogy a Gateway-el legalább egy hely meg legyen adva az alkalmazásban.

- Nyissa meg a VALETO® alkalmazást a mobilkészülökön.
- Válassza ki a Gateway-t, amihez a dobozt hozzá szeretné adni.
- A <Settings> alatt válassza ki az <Add Device> menüpontot.
- Nyomja meg a dobozon a VISSZAÁLLÍTÁS-gombot 3 másodpercnél hosszabb ideig.
- Majd válassza ki az <Smart Device>-t. Ezután kezdődik a keresés.
- A keresés befejezését követően válassza ki a megjelenített eszközt.

Eltávolítás a VALETO® alkalmazásból

- Nyissa meg a VALETO® alkalmazást a mobilkészülökön.
- Válassza ki a Gateway-t, amiből a dobozt el szeretné távolítani.
- Az eltávolításhoz válassza ki a <Settings> alatt az <Device Management> majd az <Valeto Box> menüpontot.
- Megjelenik egy lista a csatlakoztatott eszközökkel.
- A doboz eltávolításához nyomja meg hosszan a doboz menüjét.
- Itt válassza a <Settings> majd a <Delete> menüpontot.

Csatlakozás a VALETO® CCT/DIM // RGB távirányítóval

- Megjegyzés: Amennyiben a doboz már össze van kapcsolva az alkalmazással, a távirányítóval történő csatlakozás nem lehetséges. Amennyiben mégis együtt szeretné használni az alkalmazást és a távirányítót, akkor a távirányítót eszközként kell integrálni az alkalmazásba. Ez a folyamat a távirányító használati utasításában van leírva.

- A doboznak, amelyet csatlakoztatni szeretne, bekapcsolva kell lennie. Más VALETO® komponenseket, pl. VALETO® lámpákat, egyéb dobozokat vagy modulokat ki kell kapcsolni.
- Nyomja meg a dobozon a VISSZAÁLLÍTÁS-gombot 3 másodpercnél hosszabb ideig.
- Tartsa a távirányítót azon a dobozon, amelyet csatlakoztatni szeretne. Nyomja meg az 1. vagy a 2. sz. csoportgombot 3 másodpercre. A csatlakozás kezdetén a dobozon található vezérlő LED és a csatlakoztatott fények kétszer villognak. Tartsa addig a távirányítót a dobozon, ameddig ez és a csatlakoztatott világítás ismét villog és ezáltal megerősíti a sikeres csatlakozást.
- Ismételje meg ezt a folyamatot minden doboz esetében, melyet csatlakoztatni szeretne.

Gyári beállítások visszaállítása

- Nyomja meg a dobozon a VISSZAÁLLÍTÁS-gombot 3 másodpercnél hosszabb ideig.

Hulladékkezelés (Európai Unió)

- A terméket ne a hagyományos háztartási hulladékkal együtt dobja ki! A fenti jellel ellátott termékeket a WEEE, 2012/19 irányelv szerint az elektromos és elektronikus termékek számára kihelyezett hulladékgyűjtőbe tegye!

Az SLV GmbH kijelentni, hogy ez a rádiófrekvenciás eszköz megfelel a 2014/53/EG direktívának. Az EU konformitásról szóló nyilatkozat teljes szövege megtalálható a www.slv.com/jump/420010
www.slv.com/jump/420011
www.slv.com/jump/420012 internet címen.

Ez az eszköz az EU valamennyi tagállamában forgalmazható.

420010, 420011, 420012 30.11.2017 © SLV GmbH, Daimlerstr. 21-23, 52531 Übach-Palenberg, Germany, Tel. +49 (0)2451 4833-0. A technikai részletek termékenként változhatnak.

