

1390080 / 139081 / 139082

Leuchte für das Kleinspannungsseilsystem TENSEO, 12V
Luminaire for Extra Low Voltage Wire System TENSEO, 12V
Luminaire pour système câble tendu basse tension TENSEO, 12V
Luminaria para sistema de cable de baja tensión TENSEO, 12V



QR-C51, GX5.3, 20W max.

4,5 x 1,0 x 25,5 cm

0,06 kg

DEUTSCH

Verwenden Sie die Leuchte nur in Verbindung mit dem Kleinspannungsseilsystem TENSEO.

Beachten Sie unbedingt die Betriebsanleitung des Kleinspannungsseilsystems.

Schalten Sie vor dem Befestigen der Leuchte das System spannungsfrei.

Decken Sie die Leuchte nicht ab.

Hängen und befestigen Sie nichts an der Leuchte.

An der Leuchte können heiße Oberflächen entstehen! Diese sind in der Zeichnung oder auf der Leuchte durch folgendes

Symbol gekennzeichnet:

Benutzen Sie zum Verstellen die Verstelleinrichtung an der Leuchte.

Die in der Abbildung mit „A“ markierten Kontakte müssen regelmäßig überprüft und nachgezogen werden.

ENGLISH

The luminaire may only be operated with the TENSEO System.

Read the manual of the TENSEO System.

Switch the system dead before mounting a luminaire.

Do not cover the fitting.

Do not hang or fasten anything on the fitting.

There may be hot surfaces on the luminaire. These surfaces are indicated on the drawing or on the luminaire by the

following sign,

Use the handle to adjust the luminaire.

The contacts that are marked with <A> in the figure need to be checked and retightened regularly.

FRANÇAIS

Ce luminaire est uniquement utilisable avec le système câble tendu basse tension TENSEO.

Respectez impérativement le mode d'emploi du système câble tendu basse tension.

Mettez le système hors tension avant de fixer le luminaire.

Ne couvrez pas le produit.

N'accrochez ni ne fixez rien au produit.

Des surfaces brûlantes peuvent apparaître au niveau du luminaire! Ces dernières sont marquées dans les dessins ou sur

le luminaire par le symbole suivant:

Pour régler la direction, utilisez le dispositif de réglage se trouvant sur le luminaire.

Contrôler et resserrer régulièrement les contacts marqués d'un « A » dans l'illustration.

ESPAÑOL

Utilice la luminaria solo en combinación con el sistema de cable de baja tensión TENSEO.

Tenga en cuenta obligatoriamente el manual de instrucciones del cable de baja tensión.

Desconecte de la tensión el sistema antes de fijar la luminaria.

No cubra el producto.

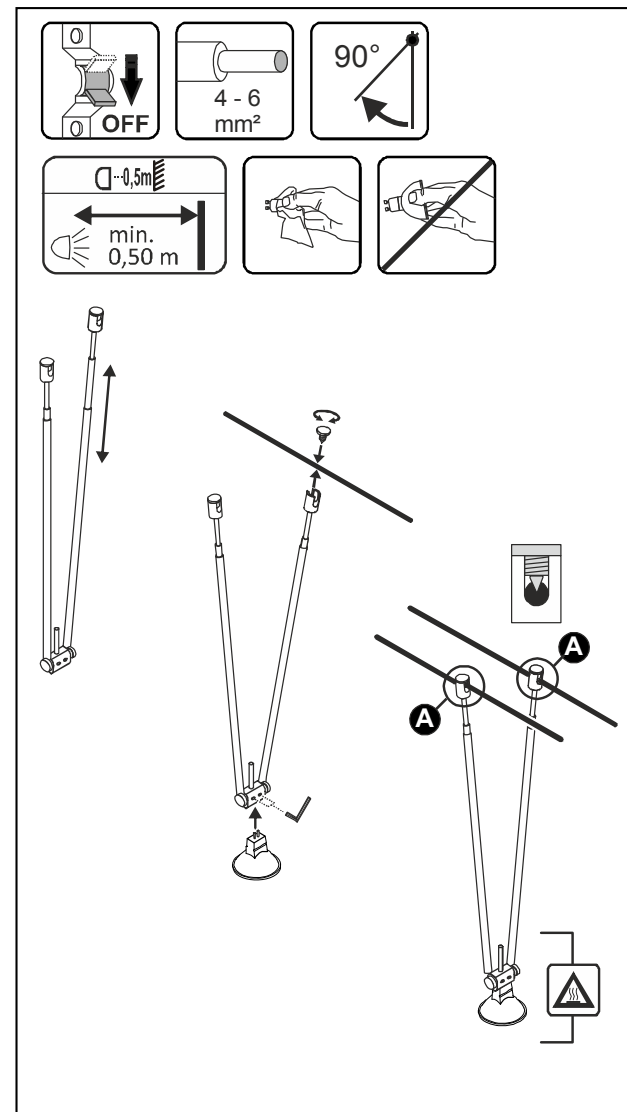
No cuelgue ni fije nada en el producto.

En la luminaria pueden producirse superficies calientes! Estas quedan marcadas en el dibujo o en la luminaria con el símbolo

siguiente:

Para el ajuste utilice el dispositivo de regulación de la luminaria.

Los contactos marcados con "A" en la figura deben revisarse periódicamente y reapretarse.



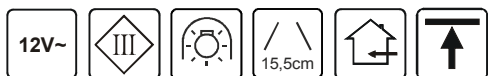
Art.-Nr. 1390080 / 139081 / 139082

14.03.2017 © SLV GmbH, Daimlerstr. 21-23, 52531 Übach-Palenberg, Germany, Tel. +49 (0)2451 4833-0

Technische Änderungen vorbehalten. Technical Details are subject to change. Les détails techniques sont sujet à des changements. Nos reservamos el derecho a modificaciones técnicas.

1390080 / 139081 / 139082

Lampada per tensostruttura a bassa tensione TENSEO, 12V
Armatuur voor het ELV-kabelsysteem TENSEO, 12V
Lampe til lavspændingssystemet TENSEO, 12V
Oprawa do niskonapięciowego systemu linkowego TENSEO, 12V



QR-C51, GX5.3, 20W max.

4,5 x 1,0 x 25,5 cm

0,06 kg

ITALIANO

Utilizzare la lampada soltanto in combinazione con la tensostruttura a bassa tensione TENSEO.
Rispettare rigorosamente le istruzioni per l'uso della tensostruttura a bassa tensione.
Prima di fissare la lampada, eliminare la tensione dal sistema.
Non copra l'apparecchiatura d'illuminazione.
Non appenda o fissi nulla sull'apparecchiatura luminosa.
Sul lampada si possono formare superfici calde! Queste sono indicate nell'immagine o sul lampada mediante il simbolo

seguinte:

Per regolare la lampada usare il dispositivo di regolazione della lampada stessa.

I contatti contrassegnati nella figura con "A" devono essere controllati e serrati regolarmente.

NEDERLANDS

Gebruik de armatuur uitsluitend in combinatie met het ELV-kabelsysteem TENSEO.
Neem de gebruiksaanwijzing van het kabelsysteem met extra lage spanning in acht.
Schakel voor het bevestigen van de armatuur het systeem spanningsvrij.
Het product niet afdekken.
Niets aan het product hangen of bevestigen.
In de nabijheid van de lamp kunnen er hete oppervlaktes ontstaan! Deze zijn in de tekening of op de lamp met volgend

symbool gekenmerkt:

Gebruik het verstelsysteem op de armatuur om de armatuur te verstellen.

De in de afbeelding met "A" gemarkeerde contacten moeten regelmatig gecontroleerd en aangedraaid worden.

DANSK

Benyt lampen udelukkende i forbindelse med lavspændings-wiresystemet TENSEO.
Tag altid hensyn til lavspændings-wiresystemets driftsvejledning.
Afbryd strømmen til systemet, inden lampen monteres.
Ikke afdæk lyset.

Ikke hæng og fastgør noget på lyset.

Der kan opstå hede overflader på lyset! Denne er kendetegnet i

illustrationen eller på lyset gennem følgende symbolet:

Brug justeringsmekanismen på lampen til at justere systemet.

De på billedet med „A“ markerede kontakter skal kontrolleres og efterspændes med jævne mellemrum.

JĘZYK POLSKI

Stosuj oprawę wyłącznie w połączeniu z niskonapięciowym systemem linkowym TENSEO.

Stosuj się obowiązkowo do poleceń instrukcji obsługi niskonapięciowego systemu linkowego.

Przed zamontowaniem oprawy odłącz system od napięcia.

Nie wolno zakrywać lampy.

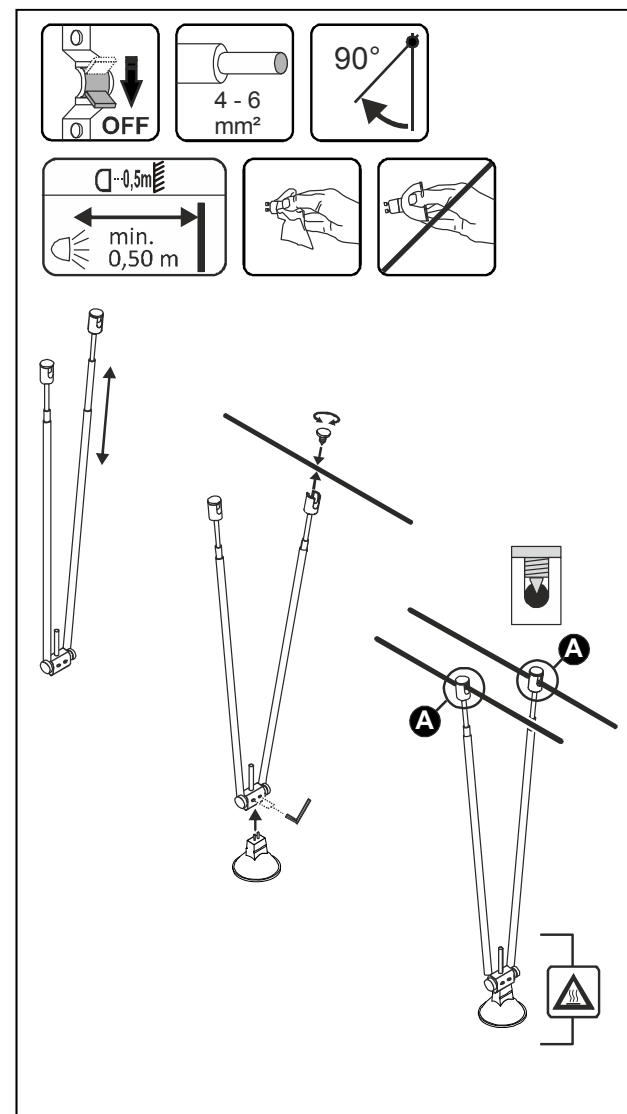
Nie wolno mocować żadnych przedmiotów do lampy ani nic na niej zawieszać.

Na lampie mogą powstawać gorące powierzchnie! Na rysunku lub

lampie są one oznaczone następującym symbolem:

W celu przestawienia skorzystaj z regulatora znajdującego się na oprawie.

Zestyki zaznaczone na rysunku literą „A” muszą być poddawane regularnej kontroli i być dokręcane.



Art.-Nr. 1390080 / 139081 / 139082

14.03.2017 © SLV GmbH, Daimlerstr. 21-23, 52531 Übach-Palenberg, Germany, Tel. +49 (0)2451 4833-0

Modifiche tecniche riservate. Behoudens technische wijzigingen. Ret til tekniske ændringer forbeholdes. Zmiany techniczne zastrzeżone. Сохраняется право на внесение технических изменений. Tekniska ändringar kan förekomma. Teknik değişiklik yarma hakkı saklıdır. A technikai részletek termékenként változhatnak.

1390080 / 139081 / 139082

Светильники для низковольтной тросовой системы TENSEO, 12V
Armatur för lågspänningsvajersystemet TENSEO, 12V
TENSEO alçak gerilim kablo sistemi için lamba, 12V
Lámpatest TENSEO kifeszültésű kótélrendszerhez, 12V



QR-C51, GX5.3, 20W max.
4,5 x 1,0 x 25,5 cm
0,06 kg

РУССКИЙ

Применяйте светильники только совместно с низковольтной тросовой системой TENSEO. Обязательно следуйте инструкции по эксплуатации низковольтной тросовой системы. Перед присоединением светильников отсоедините систему от источника питания. Не накрывайте светильник. Ничего не подвешивайте и не крепите на светильнике. Поверхности светильника могут нагреваться! Такие поверхности обозначены на чертеже или на светильнике

следующим знаком:

Для регулировки используйте регулирующее устройство на светильнике.

Контакты, помеченные на иллюстрации символом „А“, необходимо регулярно проверять и подтягивать.

SVENSKA

Använd armaturen endast i kombination med lågspänningsvajersystemet TENSEO. Bruksanvisningen för lågspänningsvajersystemet måste följas. Gör systemet spänningsfritt innan armaturen monteras. Täck inte för lampan. Häng eller fäst ingenting på lampan. Lampans ytor kan bli varma! Detta indikeras på teckningen

eller på lampan med följande symbol:

För justering använd justeringsinställningen på armaturen. De markerade kontaktarna på bild A måste kontrolleras och dras åt med jämna mellanrum.

TÜRKÇE

Lambayı sadece TENSEO alçak gerilim kablo sistemi ile birlikte kullanın. Alçak gerilim kablo sisteminin kullanım kılavuzunu mutlaka dikkate alın. Lambayı sabitlemeden önce sistemi gerilimsiz hale getirin. Lambanın üzerine örtmeyin. Lambaya hiçbir nesne asmayın ya da tutturmayın. Lambada sıcak üst yüzeyler oluşabilir! Bunlar çizimde ya da

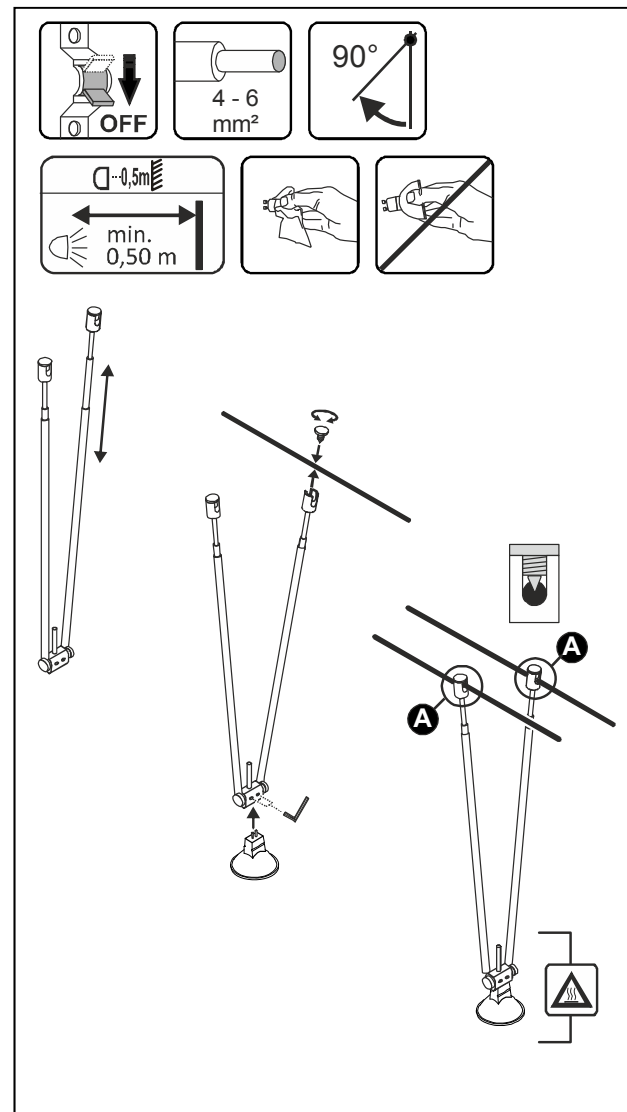
lamba üzerinde şu sembol ile işaretlenmiştir.

Ayar için lambadaki ayarlama düzeneğini kullanın. Şekillerde "A" ile işaretlenmiş kontaklar belli aralıklarla kontrol edilmeli ve sıkıştırılmalıdır.

MAGYAR

A lámpatestet csak TENSEO kifeszültésű kótélrendszerrel együtt használja. Tartsa be feltétlenül a transzformátor kezelési utasítását. A lámpatest rögzítése előtt feszültségmentesítse a rendszert. Ne fedje le semmivel a lámpatestet. Ne függessen vagy rögzítsen semmit a lámpatestre. A lámpatest bizonyos részei nagyon felmelegedhetnek. Az ilyen

területeket jelzi a rajzon vagy a lámpatesten az alábbi rajz: Beállításhoz használja a lámpatest beállító berendezését. Az ábrákon lévő A jelű csatlakozásokat rendszeresen ellenőrizni kell, és azokat után kell húzni.



Art.-Nr. 1390080 / 139081 / 139082

14.03.2017 © SLV GmbH, Daimlerstr. 21-23, 52531 Übach-Palenberg, Germany, Tel. +49 (0)2451 4833-0

Modifiche tecniche riservate. Behoudens technische wijzigingen. Ret til tekniske ændringer forbeholdes. Zmiany techniczne zastrzeżone. Сохраняется право на внесение технических изменений. Tekniska ändringar kan förekomma. Teknik deęişiklik yarma hakkı saklıdır. A technikai részletek termékenként változhatnak.

Импортер: ООО «Марбел»
190005, г. Санкт-Петербург,
Митрофаньевское шоссе, 2 корп. 2
Тел./факс +7 (812) 644-6789
www.marbel.ru



D Entsorgungshinweis (Europäische Union):

Produkt nicht im Hausmüll entsorgen!

Produkte mit diesem Symbol sind entsprechend der Richtlinie (WEEE, 2012/19) über Elektro- und Elektronik-Altgeräte über die örtlichen Sammelstellen für Elektro-Altgeräte zu entsorgen!

EN Note on Disposal (European Union):

Do not dispose the product with the regular household waste!

Products bearing this symbol must be disposed according to the Waste Electrical and Electronic Equipment Directive at a local collection point for electronic waste.

FR Information de recyclage (Union européenne):

Ne recyclez pas le produit avec les ordures ménagères!

Les produits qui présentent ce symbole sont à recycler suivant la directive (WEEE, 2012/19) relative aux déchets d'équipements électriques et électroniques, via des points de collecte pour appareils électriques usagés!

ES Indicaciones para la eliminación (Unión Europea):

¡No tirar el producto con la basura doméstica!

Los productos con este símbolo deben eliminarse, de acuerdo con la directiva (WEEE, 2012/19) sobre residuos de aparatos eléctricos y electrónicos, llevándolos a los puntos de recogida selectiva de aparatos eléctricos y electrónicos locales.

IT INFORMAZIONE AGLI UTENTI DI APPARECCHIATURE**DOMESTICHE**

Ai sensi dell'art. 13 del Decreto Legislativo 25 luglio 2005, n. 151

"Attuazione delle Direttive 2002/95/CE, 2002/96/CE e 2012/19/CE, relative alla riduzione dell'uso di sostanze pericolose nelle apparecchiature elettriche ed elettroniche, nonché allo smaltimento ei rifiuti".

Il simbolo del cassonetto barrato riportato sull'apparecchiatura o sulla sua confezione indica che il prodotto alla fine della propria vita utile deve essere raccolto separatamente dagli altri rifiuti. L'utente dovrà, pertanto, conferire l'apparecchiatura

NL Afvalverwijdering (Europese Unie):

Het product niet via het huishoudelijk afval weggoeien! Producten met dit symbool dienen in overeenstemming met richtlijn (WEEE, 2012/19) via elektrische en elektronische apparatuur bij de plaatselijke inzamelpunten voor elektrisch afval te worden verwijderd!

DK Henviisning om bortskafning (EU):

Produktet må ikke bortskaffes sammen med husholdningsaffaldet!

Produkter med dette symbol skal i henhold til direktivet (WEEE, 2012/19) om affald af elektrisk og elektronisk udstyr bortskaffes via de lokale indsamlingssteder for gamle el-apparater!

PL Wskazówka dotycząca utylizacji (Unia Europejska):

Nie wolno wyrzucać produktu do śmieci domowych!

Produkty oznakowane tym symbolem należy utylizować zgodnie z wytycznymi (WEEE, 2012/19) dotyczącymi starych urządzeń elektrycznych i elektronicznych w miejscowych punktach gromadzenia odpadów elektrycznych!

RU Указание по утилизации (Европейский Союз):

Не утилизировать прибор вместе с бытовыми отходами!

Продукты с подобным обозначением в соотв. с Положением (WEEE, 2012/19) по утилизации старых электрических и электронных приборов необходимо утилизировать через специальные пункты сбора старых электроприборов!

SE Anvisningar för sophantering (Europeiska Unionen):

Produkten får ej kastas i hushållssoporna!

Produkter som är märkta med denna symbolen ska kastas i enlighet med riktlinjerna (WEEE, 2012/19) för elektriska och elektroniska apparater på de lokala uppsamlingsställena för el- och elektronikskrot.

TR Tasfiye açıklaması (Avrupa Birliği):

Ürünü ev çöpüyle birlikte atmayın!

Bu sembolü taşıyan ürünler, elektroteknik ve elektronik eski aletlerin yerel elektronik eski aletler toplama yerinde tasfiye edilmesi (WEEE, 2012/19) yönetmeliğine bağlıdır.

HU Hulladékkezelési megjegyzés (Európai Unió)

Ne dobja ki a terméket a háztartási szeméttel!

Az ezzel a szimbólummal ellátott termékeket az elektromos és elektronikus hulladék megsemmisítésére vonatkozó direktíva (WEEE, 2012/19) alapján, erre a célre kijelölt gyűjtőhelyeken kell ártalmatlanítani.

