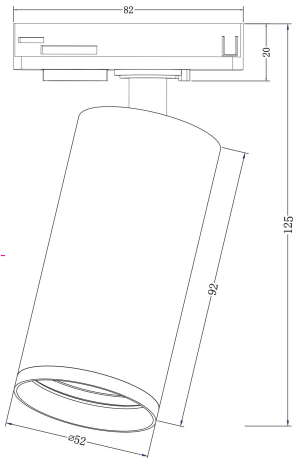
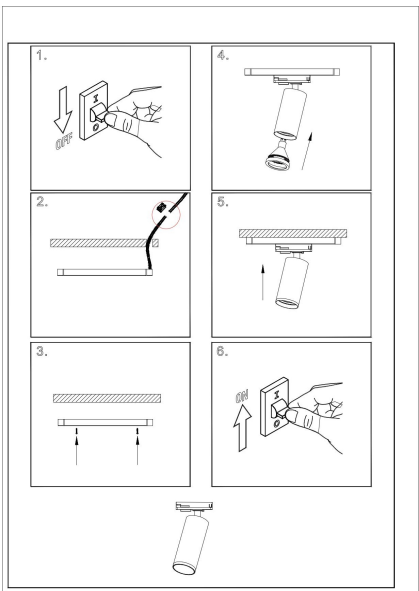


Instruction



Model: TR020-1-U-GU10-WGF
Collection: Single phase
Track light

This product contains a light source of energy efficiency class



Montageanleitung:

- Schalten Sie vor Installation der Leuchte über den Hauptschalter den Strom ab.
- Bereiten Sie den Platz vor, an dem Sie die Leuchte anbringen wollen: Für Einbauleuchten mit einer Montagebohrung und für Anbauleuchten mit einem Keil. Sie ein 230-240V 50Hz Stromkabel, wenn möglich mit Erdungsleiter, zum Einbauort.
- Verbinden Sie die Leuchte mit dem 230-240V 50Hz Stromkabel. Wenn die Befestigung Steckerleuchte in der Montagebohrung oder an dafür vorgesehenen Platz. Leuchte in der Montagebohrung oder an dafür vorgesehenen Platz.
- Schalten Sie den Strom an und überprüfen Sie die Funktionstüchtigkeit der Leuchte.

Assembly Manual:

- The installation of the lamp shall be performed with the power supply off.
- Prepare a place to install the lamp: a mounting hole for built-in lamps and a seat for surface-mounted lamps.
- Take 230-240V 50Hz power wires, including a grounding wire, if any, out to the place where you want to install the lamp.
- Connect the lamp to the 230-240V 50Hz power supply network. If the lamp has a grounding wire, it shall be also connected.
- Install a bulb in the socket and fix the bulb.
- Turn on the power supply for the lamp and make sure that the lamp operates properly.

Інструкція з монтажу:

- Установіть світлоприймача зафіксуйтеся при вимкненні електрики мережі.
- Підготуйте місце для установки світлоприймача - монтажний отвір для вбудованих, посадочне місце для накладних.
- Виведіть в місце установки проводів напруги 230-240V 50 Гц.
- Підключіть світлоприймач до мережі 230-240В 50 Гц. Якщо в світлоприймачі є заземлюючий провід, його також необхідно підключити.
- Встановіть світильник в монтажне отвір/посадочне місце і надійно зафіксуйте.
- Включіть подачу електричного струму до світлоприймача і переконатися в його правильній роботі.

Інструкція по установке:

- Установить светильника осуществляется при выключенной электрике.
- Подготовить место для установки светильника: монтажное отверстие для встраиваемых, посадочное место для накладных.
- Вывести в место установки провода напруги 230-240V 50 Гц.
- Подключить светильник к сети 230-240В 50 Гц. Если в светильнике предусмотрен провод заземления, его также необходимо подключить.
- Установить светильник в монтажное отверстие/посадочное место и надежно зафиксировать.
- Установить подачу электричества и убедиться в его корректной работе.

Vertretung des Herstellerwerks / Manufacturer factory
affiliate / Filiale de l'usine du fabricant / Filiale di fabbrica
produttore / Filial de la fabrica / Fabrica de filial / Sube
Fabrika / Cabang Pabrik / Branch Factory / Fabrica de rampla
/ Branch Factory / Oddział Fabryka / Oblasť závodu
многозаготов / Оblasť závodu / Oblasť závodu
многозаготов / Oblasť závodu / Oblasť závodu
Дистрибутор / Distributor / Distributor / Distributor
тамбін / Distributor / Distributor / Distributor / Distributor

