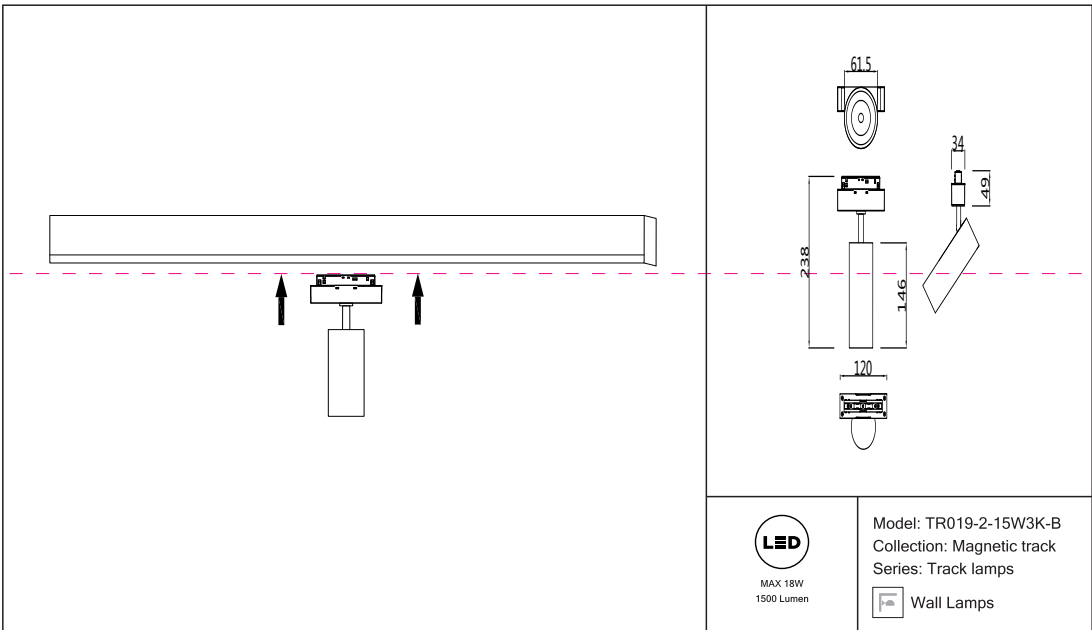


# Instruction



## Montageanleitung:

- Schalten Sie vor Installation der Leuchte über den Hauptschalter den Strom ab.
- Bereiten Sie den Platz vor, an dem Sie die Leuchte anbringen wollen: Für Einbauleuchten mit einer Montagebohrung und für Anbauleuchten mit einem Keilbohrer Sie ein 230V-240V 50Hz Stromloch, wenn möglich mit Erdungskehle, zum Einbauort.
- Verbinden Sie die Leuchte mit dem 230V-240V 50Hz Stromkabel. Wenn die Befestigung der Leuchte nicht, sondern die Befestigung oder an dafür vorgesehenen Platz, Leuchte in der Montagebohrung oder an dafür vorgesehenen Platz.
- Verbinden Sie die Glühbirne in der Fassung.
- Schalten Sie den Strom an und überprüfen Sie die Funktionsfähigkeit der Leuchte.

## Assembly Manual:

- The installation of the lamp shall be performed with the power supply off.
- Prepare a place to install the lamp: a mounting hole for built-in lamps and a seat for surface-mounted lamps.
- Take 230V-240V 50Hz power wires, including a grounding wire, if any, out from the lamp to the 230V-240V 50Hz power supply network. If the lamp has a grounding wire, it shall be also connected.
- Install the lamp in the mounting hole/socket and secure tightly.
- Install a bulb in the socket and fix the bulb.
- Turn on the power supply for the lamp and make sure that the lamp operates properly.

## Інструкція з монтажу:

- Установіть світлодіодна здійснюється при вимкненні електрики мережі.
- Підготувати місце для установки світлодіодна - монтажний отвір для вбудованих, посадочне місце для накладних.
- Вивести в місце установки проводів монтажні 230V-240V 50 Hz, в тому числі дрот заземлення, якщо він є в світлодіоду.
- Підключити світлодіод до мережі 230V-240V 50 Hz. Якщо в світлодіоді передбачений дрот заземлення, його також необхідно підключити.
- Встановити світлодіод в отвір/посадочне місце / надставити на місце.
- Встановити лампу у лямпочку і зафіксувати її.
- Включити подачу електричного струму до світлодіодна і переконатися в тому, що працює добре.

## Інструкція по установке:

- Установить светодиодная осуществляется при выключенной электрике.
- Подготовить место для установки светодиодных: посадочное отверстие для встраиваемых, посадочное место для накладных.
- Вывести в место установки проводов монтажные 230V-240V 50 Hz, в том числе провод заземления, если он есть в светодиодном.
- Подключить светодиод к сети 230V-240V 50 Hz. Если в светодиодном предусмотрено дрот заземления, его также необходимо подключить.
- Установить светодиодный в монтажное отверстие/посадочное место.
- Установить лампу в лямпочку и зафиксировать ее.
- Включить подачу питания на светодиодный и убедиться в его корректной работе.

Vertretung des Herstellerwerks / Manufacturer factory  
affiliate / Filiale de l'usine du fabricant / Filiale di fabbrica  
produttore / Filial de la fabrica / Fabrika de filial / Šube  
Fabrika / Cabang Pabrik / Branch Factory / Fabrics de rambla  
/ Branch Factory / Oddział Fabryka / Filialna zavoda  
mavopoloviten / Одино заводу виробника / Одино  
мавopolовител / Filialna zavoda / Filialna zavoda /  
Делегация завода-производителя / Представител завода  
производителя / Репрезентација / 代表 工廠 / China.

