



be happy

+34 968 97 8806  
[info@newgarden.es](mailto:info@newgarden.es)  
[www.newgarden.es](http://www.newgarden.es)

## FICHA TÉCNICA DE PRODUCTO DATASHEET

**NOMBRE/NAME:** SOFA FORMENTERA CABLE EXTERIOR FRÍA  
**REF.:** MOBFR1600FNW **EAN:** 8436542239820



**ME GUSTA SALIR**  
I LIKE GOING OUT



**SOY SUPERFUERTE**  
I AM VERY STRONG



**SOY LIGERO**  
I AM LIGHTWEIGHT



**RECICLAME**  
RECYCLE ME

**Material:** Polietileno/Polyethylene

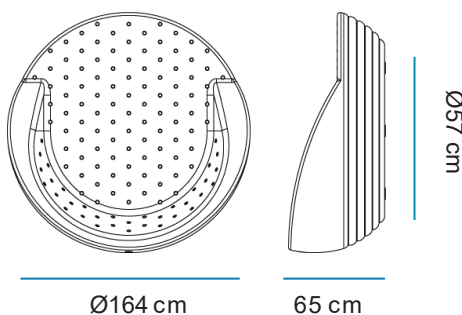
**Pallet EU 80x120x180:** 1unds/units

### Medidas\*/Dimensions\*

### Packaging\*

\*Accesorios no incluidos.

\*Accessories not included.



Plastic bag

**Peso Neto:** 40kg

**Peso Bruto:** 41kg

\* Debido a la naturaleza del proceso las dimensiones pueden variar ligeramente  
\* Due to the manufacturing process, product dimensions may vary slightly



# FICHA TÉCNICA DE ACABADO DATASHEET

## ESPECIFICACIONES

### SPECIFICATIONS

- Índice de protección (IP): 65
- Ingress protection: 65
- Clase de aislamiento: Doble Aislamiento
- Insulation Rating: Double insulation

## CARACTERÍSTICAS ELÉCTRICAS

### ELECTRICAL FEATRES

- Tensión de alimentación: 85-265 V
- Voltage: 85-265 V
- Frecuencia de red: 50/60Hz
- Frequency: 50/60Hz
- Potencia máxima: 25W
- Maximum power Output: 25W

## ILUMINACIÓN

### LIGHTING

- Tipo: 85-265 V
- Type: 85-265 V
- Lúmenes: 810lm x 2
- Lumens: 810lm x 2
- Horas de vida: 20000h
- Life time: 20000h
- Vatios: 7Wx2
- Watts: 7Wx2
- Acceso: Roscado
- Access: Threaded base
- Casquillo: E27
- Base: E27 base bulb
- Número: 2
- Number: 2 lamp holder
- Temperatura (K) y ángulo de iluminación: 6500K, 180°
- Kelvin and Angle: 6500K, 180°
- Eficiencia: A+
- Efficiency: A+

## Alimentación

### TYPE OF SUPPLY

- Tipo de cable: H05RN-F 2X1
- Type of cable: H05RN-F 2X1
- Clavija: Sucko
- Plug: Sucko
- Longitud cable: 4 metros
- Cable lenght: 4 meters
- Color del cable: Negro
- Colour: Black