



## FICHA TÉCNICA DE PRODUCTO DATASHEET

+34 968 97 88 06  
[info@newgarden.es](mailto:info@newgarden.es)  
[www.newgarden.es](http://www.newgarden.es)

**NOMBRE/NAME:** NOVA 60 EXTERIOR FRÍA  
**REF.:** LUMNV0600FNW      **EAN:** 8436558749078



**SOY LIGERO**  
I AM LIGHTWEIGHT



**SOY SUPERFUERTE**  
I AM VERY STRONG

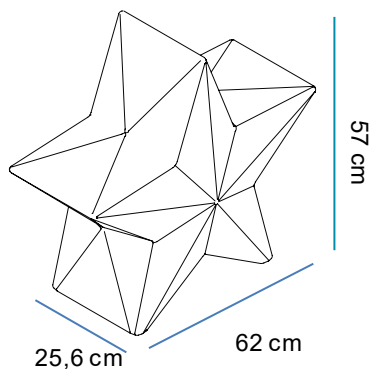


**RECICLAME**  
RECYCLE ME

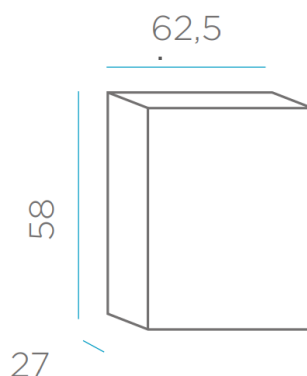
**Material:** Polietileno/Polyethylene

**Pallet EU 80x120x180:** 12 unds/units

### Medidas\*/Dimensions\*



### Packaging\*



\* Debido a la naturaleza del proceso las dimensiones pueden variar ligeramente  
\* Due to the nature of the process, dimensions can change lightly.



# FICHA TÉCNICA DE ACABADO DATASHEET

## ESPECIFICACIONES

### SPECIFICATIONS

- Índice de protección (IP): 65
- Ingress protection: 65
- Clase de aislamiento: Doble Aislamiento
- Insulation Rating: Double insulation

## CARACTERÍSTICAS ELÉCTRICAS

### ELECTRICAL FEATRES

- Tensión de alimentación: 85-265 V
- Voltage: 85 - 265 V
- Frecuencia de red: 50/60Hz
- Frequency: 50/60Hz
- Potencia máxima: 25W
- Maximum power Output: 25W

## ILUMINACIÓN

### LIGHTING

- Tipo: 85-265 V
- Type: 85 - 265 V
- Lúmenes: 260lm
- Lumens: 260lm
- Horas de vida: 20000h
- Life time: 20000h
- Vatios: 3Wx1
- Watts: 3Wx1
- Acceso: Roscado
- Access: Threaded base
- Casquillo: E27
- Base: E27 base bulb
- Número: 1
- Number: 1 lamp holder
- Temperatura (K) y ángulo de iluminación: 6500K, 180°
- Kelvin and Angle: 6500K, 180°
- Eficiencia: A+
- Efficiency: A+

## Alimentación

### TYPE OF SUPPLY

- Tipo de cable: H05RN-F 2X1
- Type of cable: H05RN-F 2X1
- Clavija: Sucko
- Plug: Sucko
- Longitud cable: 2 metros
- Cable lenght: 2 meters
- Color del cable: Negro
- Colour: Black