



## FICHA TÉCNICA DE PRODUCTO DATASHEET

+34 968 97 88 06  
[info@newgarden.es](mailto:info@newgarden.es)  
[www.newgarden.es](http://www.newgarden.es)

**NOMBRE/NAME:** NOVA 45 INTERIOR CÁLIDA  
**REF.:** LUMNV045ICNW      **EAN:** 8436558748613



**SOY LIGERO**  
I AM LIGHTWEIGHT



**SOY SUPERFUERTE**  
I AM VERY STRONG

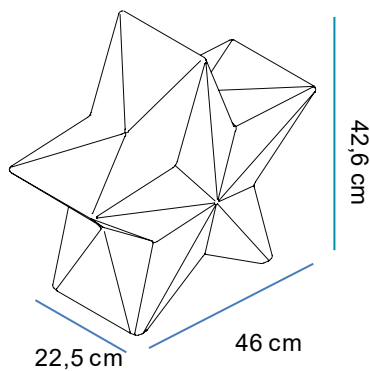


**RECICLAME**  
RECYCLE ME

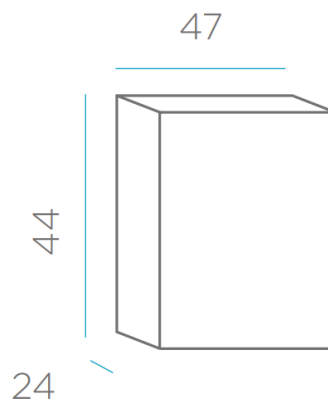
**Material:** Polietileno/Polyethylene

**Pallet EU 80x120x180:** 24 unds/units

### Medidas\*/Dimensions\*



### Packaging\*



\* Debido a la naturaleza del proceso las dimensiones pueden variar ligeramente  
\* Due to the nature of the process, dimensions can change lightly.



## FICHA TÉCNICA DE ACABADO DATASHEET

---

### ESPECIFICACIONES

#### SPECIFICATIONS

- 
- Índice de protección (IP): 20
  - Ingress protection: 20
  - Clase de aislamiento: Doble Aislamiento
  - Insulation Rating: Double insulation

---

### CARACTERÍSTICAS ELÉCTRICAS

#### ELECTRIC FEATURES

- 
- Tensión de alimentación: 110-240 V
  - Voltage: 110 - 240 V
  - Frecuencia de red: 50/60Hz
  - Frequency: 50/60Hz
  - Potencia máxima: 60W
  - Maximum power Output: 60W

---

### ILUMINACIÓN

#### LIGHTING

- 
- Tipo: Bombilla led E27
  - Type: Led bulb E27
  - Lúmenes: 640 Lm
  - Lumens: 640 Lm
  - Horas de vida: >20000h
  - Life time: >20000h
  - Vatios: 8W
  - Watts: 8W
  - Acceso: Roscado
  - Access: Threaded base
  - Casquillo: E27
  - Base: E27 base bulb
  - Número: 1
  - Number: 1 lamp holder
  - Temperatura (K) y ángulo de iluminación: 2700K, 180°
  - Kelvin and Angle: 2700K, 180°

---

### Alimentación

#### LIGHTING

- 
- Tipo de cable: H03VVH2-F 2X0,75
  - Type of cable: H03VVH2-F 2X0,75
  - Clavija: EU,CH,UK,USA
  - Plug: EU,CH,UK,USA
  - Longitud cable: 2 metros
  - Cable length: 2 meters
  - Color del cable: negro
  - Colour: black