



be happy

+34 968 97 8806  
[info@newgarden.es](mailto:info@newgarden.es)  
[www.newgarden.es](http://www.newgarden.es)

## FICHA TÉCNICA DE PRODUCTO DATASHEET

**NOMBRE/NAME:** JUNCO CABLE EXTERIOR FRÍA  
**REF.:** LUMJN0800FNW      **EAN:** 8436542237529



**ME GUSTA SALIR**  
I LIKE GOING OUT



**SOY SUPERFUERTE**  
I AM VERY STRONG



**SOY LIGERO**  
I AM LIGHTWEIGHT

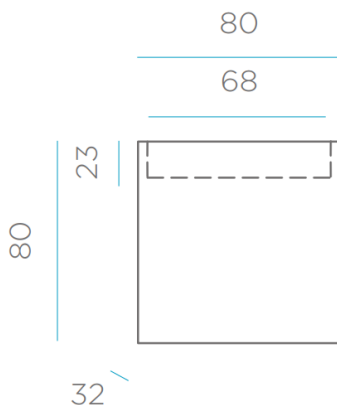


**RECICLAME**  
RECICLY ME

**Material:** Polietileno/Polyethylene

**Pallet EU 80x120x180:** 6 unds/units

### Medidas\*/Dimensions\*



### Packaging\*



\* Debido a la naturaleza del proceso las dimensiones pueden variar ligeramente  
\* Due to the manufacturing process, product dimensions may vary slightly



## FICHA TÉCNICA DE ACABADO DATASHEET

---

### ESPECIFICACIONES

#### SPECIFICATIONS

- 
- Índice de protección (IP): 65
  - Ingress protection: 65
  - Clase de aislamiento: Doble Aislamiento
  - Insulation Rating: Double insulation

---

### CARACTERÍSTICAS ELÉCTRICAS

#### ELECTRICAL FEATRES

- 
- Tensión de alimentación: 85-265 V
  - Voltage: 85 - 265 V
  - Frecuencia de red: 50/60Hz
  - Frequency: 50/60Hz
  - Potencia máxima: 25W
  - Maximum power Output: 25W

---

### ILUMINACIÓN

#### LIGHTING

- 
- Tipo: 85-265 V
  - Type: 85 - 265 V
  - Lúmenes: 260lm
  - Lumens: 260lm
  - Horas de vida: 20000h
  - Life time: 20000h
  - Vatios: 3Wx1
  - Watts: 3Wx1
  - Acceso: Roscado
  - Access: Threaded base
  - Casquillo: E27
  - Base: E27 base bulb
  - Número: 1
  - Number: 1 lamp holder
  - Temperatura (K) y ángulo de iluminación: 6500K, 180°
  - Kelvin and Angle: 6500K, 180°
  - Eficiencia: A+
  - Efficiency: A+

---

### Alimentación

#### TYPE OF SUPPLY

- 
- Tipo de cable: H05RN-F 2X1
  - Type of cable: H05RN-F 2X1
  - Clavija: Sucko
  - Plug: Sucko
  - Longitud cable: 4 metros
  - Cable length: 4 meters
  - Color del cable: Negro
  - Colour: Black