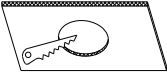
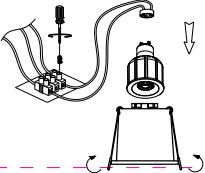
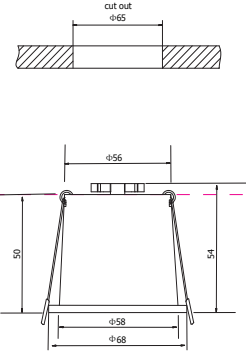
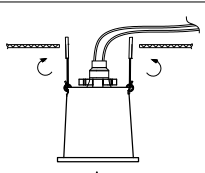
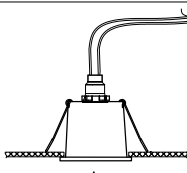



Instruction

 <p>Cut out (mm) Ø65</p>	 <p>1</p>	
 <p>2</p>	 <p>3</p>	<p>1 x GU10 (50W)</p> <p>Model: DL049-01GB Collection: Downlight</p> <p> Recessed</p>



Montageanleitung:

- Schalten Sie vor Installation der Leuchte über den Hauptschalter den Strom ab.
- Bereiten Sie den Platz vor, an dem Sie die Leuchte anbringen wollen: Für Einbauleuchten mit einer Montagebohrung und für Anbauleuchten mit einem Vierer-Sieb in 230V-240V 50Hz Stromnetz, wenn möglich mit Erdungskehle, zum Einbauort.
- Verbinden Sie die Leuchte mit dem 230V-240V 50Hz Stromnetz. Wenn die Befestigung der Leuchte nicht durch Montagebohrung oder an dafür vorgesehenen Platz, Leuchte in der Montagebohrung und secure tightly.
- Bestätigen Sie die Glühbirne in der Fassung.
- Schalten Sie den Strom an und überprüfen Sie die Funktionstüchtigkeit der Leuchte.

Assembly Manual:

- The installation of the lamp shall be performed with the power supply off.
- Prepare a place to install the lamp: a mounting hole for built-in lamps and a seat for surface-mounted lamps.
- Take 230V-240V 50Hz power wires, including a grounding wire, if any, out from the lamp to the 230V-240V 50Hz power supply network. If the lamp has a grounding wire, it shall be also connected.
- Install the lamp in the mounting hole/socket and secure tightly.
- Install a bulb in the socket and fix the bulb.
- Turn on the power supply for the lamp and make sure that the lamp operates properly.

Інструкція з монтажу:

- Установка світильника здійснюється при вимкненні електрики мережі.
- Підготувати місце для установки світильника - монтажний отвір для вбудованих, посадочне місце для накладних.
- Вивести к місцю установки проводів напруги 230V-240V 50 Гц, в тому числі дрот заземлення, якщо він є з світильником.
- Підключити світильник до мережі 230V-240В 50 Гц. Якщо в світильнику передбачено дрот заземлення, його також необхідно підключити.
- Іналічно закріпити світильник в отвір/встановити світильник надібно закріпити.
- Встановити лампу у люльку і зафіксувати її.
- Включити подачу електричного струму до світильника і переконатися в тому, що він працює правильно.

Инструкция по установке:

- Установка світильника здійснюється при вимкненій електрики мережі.
- Підготувати місце для установки світильника: монтажне отвір-посадочне місце для вбудованих, посадочне місце - для накладних.
- Вивести к місцю установки проводів напруги 230V-240V 50 Гц, в тому числі дрот заземлення, якщо він є з світильником.
- Підключити світильник до мережі 230V-240В 50 Гц. Якщо в світильнику передбачено дрот заземлення, його також необхідно підключити.
- Установити світильник в монтажне отвір/посадочне місце надібно закріпити.
- Встановити лампу в люльку і зафіксувати її.
- Включити подачу електрики на світильник і убевіритися в его коректній роботі.

Vertretung des Herstellerwerks / Manufacturer factory
 affiliée / Filiale de l'usine ou fabricant / Filiale di fabbrica
 produttore / Filial de la fabrică / Fabrica de filial / Šube
 Fabrika / Cabang Pabrik / Branch Factory / Fabrica de ramură
 / Branch Factory / Oddział Fabryka / Oblasť závodu
 / Branch Factory / Офіс заводу виробника / Офіс
 заводопроизводителя / Офіс заводу виробника /
 Делегация завода-производителя / Делегация
 производителя / Репрезентација / 代表處 / China.



Sicherheitshinweis

Lesen Sie die Anleitung vor dem Aufbau der Leuchte durch und beachten Sie diese bis zum Abbau der Nutzungsdauer des Produktes an!

Sicherheitsvorschriften:

- Die Installation und der Anschluss der Leuchte sollen durch qualifizierte Fachkräfte erfolgen.
- Folgende Angaben sind zu berücksichtigen:
 - Abhängig von der Leuchte:
 - Die maximale Leistungsaufnahme der Leuchte (max. Leistungsaufnahme)
 - Die maximale Leistungsaufnahme mit Stromerzeugung (max. Leistungsaufnahme mit Stromerzeugung)
 - Die maximale Leistungsaufnahme mit Stromerzeugung und Leuchte (max. Leistungsaufnahme mit Stromerzeugung und Leuchte)
 - Die maximale Leistungsaufnahme mit Stromerzeugung und Leuchte (max. Leistungsaufnahme mit Stromerzeugung und Leuchte)
 - Die maximale Leistungsaufnahme der Leuchte (max. Leistungsaufnahme)
 - Die maximale Leistungsaufnahme mit Stromerzeugung (max. Leistungsaufnahme mit Stromerzeugung)
 - Die maximale Leistungsaufnahme mit Stromerzeugung und Leuchte (max. Leistungsaufnahme mit Stromerzeugung und Leuchte)
 - Die maximale Leistungsaufnahme mit Stromerzeugung und Leuchte (max. Leistungsaufnahme mit Stromerzeugung und Leuchte)
- Die maximale Leistungsaufnahme der Leuchte (max. Leistungsaufnahme)
- Die maximale Leistungsaufnahme mit Stromerzeugung (max. Leistungsaufnahme mit Stromerzeugung)
- Die maximale Leistungsaufnahme mit Stromerzeugung und Leuchte (max. Leistungsaufnahme mit Stromerzeugung und Leuchte)
- Die maximale Leistungsaufnahme mit Stromerzeugung und Leuchte (max. Leistungsaufnahme mit Stromerzeugung und Leuchte)

- Die maximale Leistungsaufnahme der Leuchte (max. Leistungsaufnahme)
- Die maximale Leistungsaufnahme mit Stromerzeugung (max. Leistungsaufnahme mit Stromerzeugung)
- Die maximale Leistungsaufnahme mit Stromerzeugung und Leuchte (max. Leistungsaufnahme mit Stromerzeugung und Leuchte)
- Die maximale Leistungsaufnahme mit Stromerzeugung und Leuchte (max. Leistungsaufnahme mit Stromerzeugung und Leuchte)
- Die maximale Leistungsaufnahme der Leuchte (max. Leistungsaufnahme)
- Die maximale Leistungsaufnahme mit Stromerzeugung (max. Leistungsaufnahme mit Stromerzeugung)
- Die maximale Leistungsaufnahme mit Stromerzeugung und Leuchte (max. Leistungsaufnahme mit Stromerzeugung und Leuchte)
- Die maximale Leistungsaufnahme mit Stromerzeugung und Leuchte (max. Leistungsaufnahme mit Stromerzeugung und Leuchte)
- Die maximale Leistungsaufnahme der Leuchte (max. Leistungsaufnahme)
- Die maximale Leistungsaufnahme mit Stromerzeugung (max. Leistungsaufnahme mit Stromerzeugung)
- Die maximale Leistungsaufnahme mit Stromerzeugung und Leuchte (max. Leistungsaufnahme mit Stromerzeugung und Leuchte)
- Die maximale Leistungsaufnahme mit Stromerzeugung und Leuchte (max. Leistungsaufnahme mit Stromerzeugung und Leuchte)

Zusätzliche Symbole und die Produktverpackung

- Die maximale Leistungsaufnahme der Leuchte (max. Leistungsaufnahme)
- Die maximale Leistungsaufnahme mit Stromerzeugung (max. Leistungsaufnahme mit Stromerzeugung)
- Die maximale Leistungsaufnahme mit Stromerzeugung und Leuchte (max. Leistungsaufnahme mit Stromerzeugung und Leuchte)
- Die maximale Leistungsaufnahme mit Stromerzeugung und Leuchte (max. Leistungsaufnahme mit Stromerzeugung und Leuchte)
- Die maximale Leistungsaufnahme der Leuchte (max. Leistungsaufnahme)
- Die maximale Leistungsaufnahme mit Stromerzeugung (max. Leistungsaufnahme mit Stromerzeugung)
- Die maximale Leistungsaufnahme mit Stromerzeugung und Leuchte (max. Leistungsaufnahme mit Stromerzeugung und Leuchte)
- Die maximale Leistungsaufnahme mit Stromerzeugung und Leuchte (max. Leistungsaufnahme mit Stromerzeugung und Leuchte)

- Die maximale Leistungsaufnahme der Leuchte (max. Leistungsaufnahme)
- Die maximale Leistungsaufnahme mit Stromerzeugung (max. Leistungsaufnahme mit Stromerzeugung)
- Die maximale Leistungsaufnahme mit Stromerzeugung und Leuchte (max. Leistungsaufnahme mit Stromerzeugung und Leuchte)
- Die maximale Leistungsaufnahme mit Stromerzeugung und Leuchte (max. Leistungsaufnahme mit Stromerzeugung und Leuchte)
- Die maximale Leistungsaufnahme der Leuchte (max. Leistungsaufnahme)
- Die maximale Leistungsaufnahme mit Stromerzeugung (max. Leistungsaufnahme mit Stromerzeugung)
- Die maximale Leistungsaufnahme mit Stromerzeugung und Leuchte (max. Leistungsaufnahme mit Stromerzeugung und Leuchte)
- Die maximale Leistungsaufnahme mit Stromerzeugung und Leuchte (max. Leistungsaufnahme mit Stromerzeugung und Leuchte)



Safety Guidelines

Safety and reliability are guaranteed only when installation instructions are properly followed. Please keep this instruction sheet for future reference.

Safety Requirements:

- As indicated by specific regulations, the lighting fitting should be installed by a qualified electrician.
- Always isolate power before commencing installation, maintenance or repair.
- The strength of the lighting fixture attachment must comply with the lighting fixture weight.
- Use lighting fixtures in accordance with their intended safety rating.
- Do not use lighting fixtures, which are designed for illumination of indoor living spaces and which has less than 23, for outdoor applications. In a room with high humidity, it is recommended to install lamps with IP44 protection or higher.
- An element of the connection to the power supply shall be free from dust and debris.
- If the lighting fixture is damaged it has to be replaced exclusively by the manufacturer, distributor or by a qualified electrician.
- Before the replacement of a light bulb, cut off the power supply of the lighting fixture and wait until the light bulb has cooled off.
- Only use lamps which do not exceed the maximum specified wattage.
- Electrical safety guaranteed by 220-240V/50Hz power supply.
- Do not cover the lighting fixture.
- Keep safe from children.
- Lamps should be stored in their original packaging. Do not expose to humidity.
- Handle with care, Lighting fixture are supplied in their original packaging, ensuring their safety and protection.
- Lamps should be stored in their original packaging in closed boxes with natural ventilation, temperature from -50 to +40C and relative humidity up to 90%.
- Handle with care, Lighting fixtures are supplied in their original packaging, ensuring their safety and protection. During the transportation the lighting fixtures should be protected from mechanical damage and excessive vibration. It is forbidden to throw the boxes with lighting fixtures inside.

Description of Symbols:

- Die maximale Leistungsaufnahme der Leuchte (max. Leistungsaufnahme)
- Die maximale Leistungsaufnahme mit Stromerzeugung (max. Leistungsaufnahme mit Stromerzeugung)
- Die maximale Leistungsaufnahme mit Stromerzeugung und Leuchte (max. Leistungsaufnahme mit Stromerzeugung und Leuchte)
- Die maximale Leistungsaufnahme mit Stromerzeugung und Leuchte (max. Leistungsaufnahme mit Stromerzeugung und Leuchte)
- Die maximale Leistungsaufnahme der Leuchte (max. Leistungsaufnahme)
- Die maximale Leistungsaufnahme mit Stromerzeugung (max. Leistungsaufnahme mit Stromerzeugung)
- Die maximale Leistungsaufnahme mit Stromerzeugung und Leuchte (max. Leistungsaufnahme mit Stromerzeugung und Leuchte)
- Die maximale Leistungsaufnahme mit Stromerzeugung und Leuchte (max. Leistungsaufnahme mit Stromerzeugung und Leuchte)

- Die maximale Leistungsaufnahme der Leuchte (max. Leistungsaufnahme)
- Die maximale Leistungsaufnahme mit Stromerzeugung (max. Leistungsaufnahme mit Stromerzeugung)
- Die maximale Leistungsaufnahme mit Stromerzeugung und Leuchte (max. Leistungsaufnahme mit Stromerzeugung und Leuchte)
- Die maximale Leistungsaufnahme mit Stromerzeugung und Leuchte (max. Leistungsaufnahme mit Stromerzeugung und Leuchte)
- Die maximale Leistungsaufnahme der Leuchte (max. Leistungsaufnahme)
- Die maximale Leistungsaufnahme mit Stromerzeugung (max. Leistungsaufnahme mit Stromerzeugung)
- Die maximale Leistungsaufnahme mit Stromerzeugung und Leuchte (max. Leistungsaufnahme mit Stromerzeugung und Leuchte)
- Die maximale Leistungsaufnahme mit Stromerzeugung und Leuchte (max. Leistungsaufnahme mit Stromerzeugung und Leuchte)



Инструкция по технике безопасности

Информация, содержащаяся в данной инструкции, необходимо изучить перед установкой светильника и сохранить до окончания срока эксплуатации изделия.

Требования безопасности:

- Установки и подключение светильников должны проводиться квалифицированным электриком.
- Перед началом работ необходимо отключить питание.
- Перед подключением светильника убедиться, что технические данные сети соответствуют данным, указанным на упаковке.
- Перед подключением светильника должна соответствовать его весовые характеристики.
- Использование светильников по назначению. Не использовать на улице светильники, предназначенные для использования в помещениях с повышенной влажностью (ванные комнаты, бассейны) рекомендовано устанавливать светильники с защитой IP44 и выше.
- Все элементы подключения к электропитанию должны быть свободны от пыли и грязи.
- Если светильник поврежден, его необходимо заменить на новый, одобренный производителем.
- Если светильник поврежден, его необходимо заменить на новый, одобренный производителем.
- Если светильник поврежден, его необходимо заменить на новый, одобренный производителем.
- Если светильник поврежден, его необходимо заменить на новый, одобренный производителем.

Описание символов:

- Die maximale Leistungsaufnahme der Leuchte (max. Leistungsaufnahme)
- Die maximale Leistungsaufnahme mit Stromerzeugung (max. Leistungsaufnahme mit Stromerzeugung)
- Die maximale Leistungsaufnahme mit Stromerzeugung und Leuchte (max. Leistungsaufnahme mit Stromerzeugung und Leuchte)
- Die maximale Leistungsaufnahme mit Stromerzeugung und Leuchte (max. Leistungsaufnahme mit Stromerzeugung und Leuchte)
- Die maximale Leistungsaufnahme der Leuchte (max. Leistungsaufnahme)
- Die maximale Leistungsaufnahme mit Stromerzeugung (max. Leistungsaufnahme mit Stromerzeugung)
- Die maximale Leistungsaufnahme mit Stromerzeugung und Leuchte (max. Leistungsaufnahme mit Stromerzeugung und Leuchte)
- Die maximale Leistungsaufnahme mit Stromerzeugung und Leuchte (max. Leistungsaufnahme mit Stromerzeugung und Leuchte)

- Die maximale Leistungsaufnahme der Leuchte (max. Leistungsaufnahme)
- Die maximale Leistungsaufnahme mit Stromerzeugung (max. Leistungsaufnahme mit Stromerzeugung)
- Die maximale Leistungsaufnahme mit Stromerzeugung und Leuchte (max. Leistungsaufnahme mit Stromerzeugung und Leuchte)
- Die maximale Leistungsaufnahme mit Stromerzeugung und Leuchte (max. Leistungsaufnahme mit Stromerzeugung und Leuchte)
- Die maximale Leistungsaufnahme der Leuchte (max. Leistungsaufnahme)
- Die maximale Leistungsaufnahme mit Stromerzeugung (max. Leistungsaufnahme mit Stromerzeugung)
- Die maximale Leistungsaufnahme mit Stromerzeugung und Leuchte (max. Leistungsaufnahme mit Stromerzeugung und Leuchte)
- Die maximale Leistungsaufnahme mit Stromerzeugung und Leuchte (max. Leistungsaufnahme mit Stromerzeugung und Leuchte)



Інструкція з техніки безпеки

Інформація, вміщена в даній інструкції, необхідно вивчити перед установкою світильника і зберегти до закінчення терміну експлуатації виробу.

Вимоги безпеки:

- Установки і підключення світильників повинні проводитися кваліфікованим фахівцем.
- Перед початком робіт необхідно відключити живлення.
- Перед підключенням світильника необхідно переконатися, що технічні дані мережі відповідають даним, зазначеним на упаковці.
- Перед підключенням світильника повинні відповідати його вагові характеристики.
- Використання світильників по призначенню. Не використовувати на вулиці світильники, призначені для використання в приміщеннях з підвищеною вологістю (ванні, басейни) рекомендується встановлювати світильники з захистом IP44 і вище.
- Всі елементи підключення до електроживлення повинні бути вільними від пилу і бруду.
- Якщо світильник пошкоджено, його необхідно замінити на новий, рекомендований виробником.
- Якщо світильник пошкоджено, його необхідно замінити на новий, рекомендований виробником.
- Якщо світильник пошкоджено, його необхідно замінити на новий, рекомендований виробником.
- Якщо світильник пошкоджено, його необхідно замінити на новий, рекомендований виробником.

Опис символів:

- Die maximale Leistungsaufnahme der Leuchte (max. Leistungsaufnahme)
- Die maximale Leistungsaufnahme mit Stromerzeugung (max. Leistungsaufnahme mit Stromerzeugung)
- Die maximale Leistungsaufnahme mit Stromerzeugung und Leuchte (max. Leistungsaufnahme mit Stromerzeugung und Leuchte)
- Die maximale Leistungsaufnahme mit Stromerzeugung und Leuchte (max. Leistungsaufnahme mit Stromerzeugung und Leuchte)
- Die maximale Leistungsaufnahme der Leuchte (max. Leistungsaufnahme)
- Die maximale Leistungsaufnahme mit Stromerzeugung (max. Leistungsaufnahme mit Stromerzeugung)
- Die maximale Leistungsaufnahme mit Stromerzeugung und Leuchte (max. Leistungsaufnahme mit Stromerzeugung und Leuchte)
- Die maximale Leistungsaufnahme mit Stromerzeugung und Leuchte (max. Leistungsaufnahme mit Stromerzeugung und Leuchte)

- Die maximale Leistungsaufnahme der Leuchte (max. Leistungsaufnahme)
- Die maximale Leistungsaufnahme mit Stromerzeugung (max. Leistungsaufnahme mit Stromerzeugung)
- Die maximale Leistungsaufnahme mit Stromerzeugung und Leuchte (max. Leistungsaufnahme mit Stromerzeugung und Leuchte)
- Die maximale Leistungsaufnahme mit Stromerzeugung und Leuchte (max. Leistungsaufnahme mit Stromerzeugung und Leuchte)
- Die maximale Leistungsaufnahme der Leuchte (max. Leistungsaufnahme)
- Die maximale Leistungsaufnahme mit Stromerzeugung (max. Leistungsaufnahme mit Stromerzeugung)
- Die maximale Leistungsaufnahme mit Stromerzeugung und Leuchte (max. Leistungsaufnahme mit Stromerzeugung und Leuchte)
- Die maximale Leistungsaufnahme mit Stromerzeugung und Leuchte (max. Leistungsaufnahme mit Stromerzeugung und Leuchte)