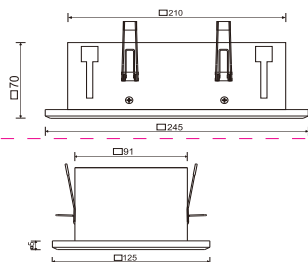
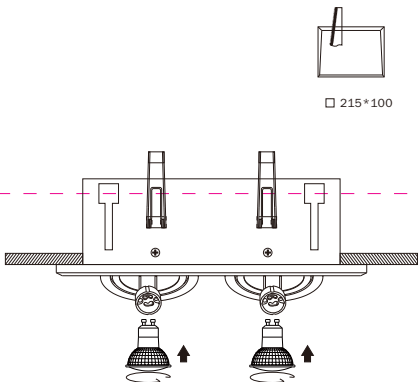


Instruction



Model: DL008-2-02-B
Collection: Downlight
Series: Metal Modern
Recessed



Montageanleitung:

- Schalten Sie vor Installation der Leuchte über den Hauptschalter den Strom ab.
- Bereiten Sie den Platz vor, an dem Sie die Leuchte anbringen wollen: Für Einbauleuchten mit einer Montagebohrung und für Anbauleuchten mit einem Vertiefungsloch in 220-240V 50Hz Stromnetz, wenn möglich mit Erdungsblech, zum Einbauort.
- Verbinden Sie die Leuchte mit dem 220-240V 50Hz Stromnetz. Wenn die Befestigung der Leuchte nicht, sondern die Montagebohrung oder an dafür vorgesehenen Platz, ist, sollte die Befestigung in der Montagebohrung erfolgen.
- Schalten Sie den Strom an und überprüfen Sie die Funktionsfähigkeit der Leuchte.

Assembly Manual:

- The installation of the lamp shall be performed with the power supply disconnected.
- Prepare a place to install the lamp: a mounting hole for built-in lamps and a seat for surface-mounted lamps.
- Take 220-240V 50Hz power wires, including a grounding wire, if any, out of the lamp in the 220-240V 50Hz power supply network. If the lamp has a grounding wire, it shall be also connected.
- Install the lamp in the mounting hole/seat and secure tightly.
- Install a bulb in the socket and fix the bulb.
- Turn on the power supply for the lamp and make sure that the lamp operates properly.

Інструкція з монтажу:

- Установіть світлоприймача зафіксуйтеся при вимкненні електричної мережі.
- Підготуйте місце для установки світильника - монтажний отвір для вбудованих, посадочне місце для накладних.
- Виведіть в місце установки проводів напруги 220-240V 50 Гц, в тому числі дрот заземлення, якщо він є в світильнику.
- Підключіть світильник до мережі 220-240В 50 Гц. Якщо в світильнику передбачений дрот заземлення, його також необхідно підключити.
- Встановіть світильник в отвір/посадочне місце / надставте накладний світильник.
- Встановіть лампу у цоколь і зафіксуйте її.
- Включіть подачу електричного струму до світильника і переконатися в тому, що він працює належно.

Інструкція по установке:

- Установите светильника осуществляется при выключенной электрической мережи.
- Подготовьте место для установки светильника: монтажное отверстие для встраиваемых, посадочное место для накладных.
- Выведите в место установки провода напруги 220-240V 50 Гц, в том числе провод заземления, если он есть в светильнике.
- Подключите светильник к сети 220-240В 50 Гц. Если в светильнике предусмотрено дрот заземления, его также необходимо подключить.
- Установите светильник в монтажное отверстие/посадочное место.
- Установите лампу в цоколь и зафиксируйте ее.
- Включите подачу питания на светильник и убедитесь в его корректной работе.

Vertretung des Herstellerwerks / Manufacturer factory
affiliate / Filiale de l'usine du fabricant / Filiale di fabbrica
produttore / Filial de la fabrica / Fabrika de filial / Šube
Fabrika / Cabang Pabrik / Branch Factory / Fabrica de ramură
/ Branch Factory / Oddział Fabryka / Filialna závoda
матеріальний / Один завод виробника / Один
завод-виробник / Filialna zavod / Filialna zavod /
Директор завода / Директор фабрики / Geschäftsführer
fabrik/fabrikant / 厂长 / 厂长 / 厂长 / 厂长

