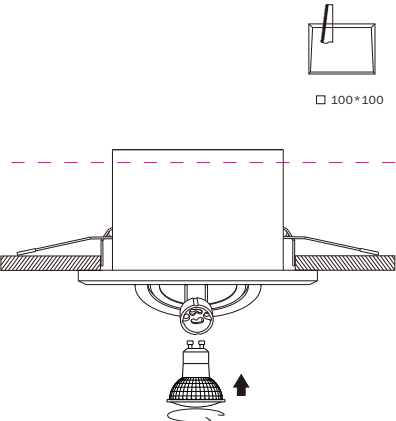
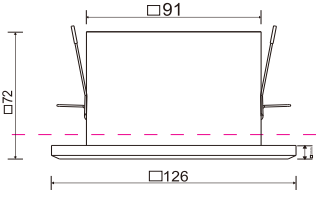




Instruction

 <p>□ 100*100</p>	
 <p>1 x GU10 (50W)</p>	<p>Model: DL008-2-01-B Collection: Downlight Series: Metal Modern</p> <p> Recessed</p>



Montageanleitung:

- Schalten Sie vor Installation der Leuchte über den Hauptschalter den Strom ab.
- Bereiten Sie den Platz vor, an dem Sie die Leuchte anbringen wollen: Für Einbauleuchten mit einer Montagebohrung und für Anbauleuchten mit einem Vertiefungsloch.
- Wenn Sie ein 230V-240V 50Hz Stromnetz, wenn möglich mit Erdungsleiter, zum Einbaort.
- Verbinden Sie die Leuchte mit dem 230V-240V 50Hz Stromnetz. Wenn die Befestigung der Leuchte nicht durch Montagebohrung oder an dafür vorgesehenem Platz in der Montagebohrung erfolgt, muss die Leuchte in der vorgesehenen Bohrung montiert werden.
- Verbinden Sie die Leuchte mit dem Strom.
- Schalten Sie den Strom an und überprüfen Sie die Funktionsfähigkeit der Leuchte.

Assembly Manual:

- The installation of the lamp shall be performed with the power supply disconnected.
- Prepare a place to install the lamp: a mounting hole for built-in lamps and a seat for surface-mounted lamps.
- Make 230V-240V 50Hz power wires, including a grounding wire, if any, out from the lamp to the 230V-240V 50Hz power supply network. If the lamp has a grounding wire, it shall be also connected.
- Install the lamp in the mounting hole/seat and secure tightly.
- Install a bulb in the socket and fix the bulb.
- Connect the lamp to the power supply to ensure that the lamp operates properly.

Інструкція з монтажу:

- Установіть світлодіодна забігованість при вимкненій електричній мережі.
- Підготуйте місце для установки світлодіодна - монтажний отвір для вбудованих, посадочне місце для накладних.
- Якщо світлодіодна має підключення до мережі 230V-240V 50 Гц, вивести її до мережі, підключити до мережі 230V-240V 50 Гц.
- Підключити світлодіодна до мережі 230V-240V 50 Гц. Якщо в світлодіодна передбачений дрот заземлення, його також необхідно підключити до мережі заземлення.
- Налаштувати світлодіодна.
- Встановити лампу у цоколь і зафіксувати її.
- Включити подачу електричного струму до світлодіодна і переконатися в його правильній роботі.

Інструкція по установке:

- Установить светодиодная забігованість при вимкненій електричній мережі.
- Підготуйте місце для установки світлодіодна: монтажне отвір для вбудованих, посадочне місце для накладних.
- Вивести її до мережі, підключити до мережі 230V-240V 50 Гц.
- Підключити світлодіодна до мережі 230V-240V 50 Гц. Якщо в світлодіодна передбачений дрот заземлення, його також необхідно підключити до мережі заземлення.
- Установить светодиодная в цокольне отвір/посадочное место.
- Установит лампу в цоколь и зафиксировать ее.
- Включить подачу питания на светодиодная и убедиться в его корректной работе.

Vertretung des Herstellerwerks / Manufacturer factory
affiliate / Filiale de l'usine du fabricant / Filiale di fabbrica
produttore / Filial de la fabrica / Fabrika de filial / Šube
Fabrika / Cabang Pabrik / Branch Factory / Fabrice de rampla
/ Branch factory / Oddział Fabryka / Filialna fabryka
magazynowa / Filial zavodu vyrobnykh / Filial
svetodiodnykh proizvodnykh / Filial zavoda svetodiodnykh
Distributors / Distributors / Distributoren / Distributör
firmatunglari / Репрезентант / 代表 企业 China.

