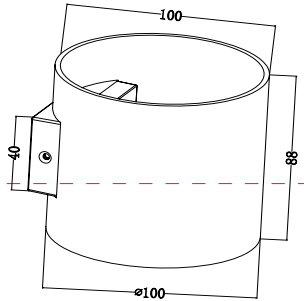
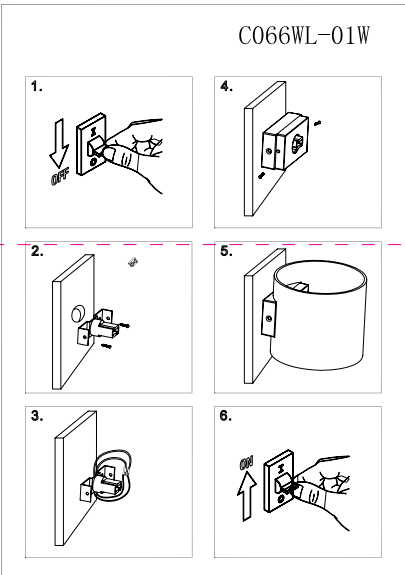


Instruction

C066WL-01W



1 x G8 (50W)

Model: C066WL-01MG
Collection: Ceiling & Wall

Wall Lamps



Montageanleitung:

- Schalten Sie vor Installation der Leuchte über den Hauptschalter den Strom aus.
- Bereiten Sie den Platz vor, an dem Sie die Leuchte anbringen wollen: Für Einbauleuchten mit einer Montagebohrung und für Anbauleuchten mit einem Keil. Sie ein 220-240V 50Hz Stromkabel, wenn möglich mit Erdungsleiter, zum Einbauort.
- Verbinden Sie die Leuchte mit dem 220-240V 50Hz Stromkabel. Wenn die Befestigung der Leuchte nicht durch die Montagebohrung oder an dafür vorgesehenen Platz, Leuchte in der Montagebohrung vornehmen Sie die Befestigung. Sie eine Gültigkeit in der Fassung, Schalten Sie den Strom an und überprüfen Sie die Funktionstüchtigkeit der Leuchte.

Assembly Manual:

- The installation of the lamp shall be performed with the power supply disconnected.
- Prepare a place to install the lamp: a mounting hole for built-in lamps and a seat for surface-mounted lamps.
- Take 220-240V 50Hz power wires, including a grounding wire, if any, out to the place where you want to install the lamp.
- Connect the lamp to the 220-240V 50Hz power supply network. If the lamp has a grounding wire, it shall be also connected.
- Install the lamp in the mounting hole/socket and secure tightly.
- Install a bulb in the socket and fix the bulb.
- Turn the power supply for the lamp on and make sure that the lamp operates properly.

Інструкція з монтажу:

- Установку світильника здійснюється при вимкненні електрики мережі.
- Підготувати місце для установки світильника - монтажний отвір для вбудованих, посадочне місце для накладних.
- Взяти в розрахунок, посадочне місце для накладних 50 Лт, в тому числі діли заземлення, якщо він є в світильнику.
- Підключити світильник до мережі 220-240В 50 Лт. Якщо в світильнику передбачений діли заземлення, його також необхідно підключити.
- Встановити світильник в отвір/монтажний сокет / посадочне місце і надійно закріпити.
- Встановити лампу у лямпоку і зафіксувати її.
- Включити подачу електричного струму до світильника і переконатися в його правильній роботі.

Інструкція по установке:

- Установку світильника осуществляется при выключенной электрике.
- Подготовить место для установки светильника: выемочное отверстие для встраиваемых, посадочное место для накладных.
- Вывести в расчёт, посадочное место для накладных 50 Лт, в том числе провод заземления, если он есть в светильнике.
- Подключить светильник к сети 220-240В 50 Лт. Если в светильнике предусмотрено провод заземления, его также необходимо подключить.
- Установить светильник в выемочное отверстие/посадочное место и надёжно закрепить.
- Установить лампу в цоколь и зафиксировать её.
- Включить подачу питания на светильник и убедиться в его корректной работе.

Vertretung des Herstellerwerks / Manufacturer factory
affiliée / Filiale de l'usine du fabricant / Filiale di fabbrica
produttore / Filial de la fabrica / Fabrica de filial / Sube
Fabrika / Cabang Pabrik / Branch Factory / Fabrica de rampla
/ Branch Factory / Oddział Fabryka / Oblasť závodu
материнський / Один заводу виробника / Один
розподільчий пункт / Один пункт виробництва /
Директор виробничого підрозділу / Підприємство виробничі
фабрики/заводу / 生产厂家 / 分公司 / 中国。

