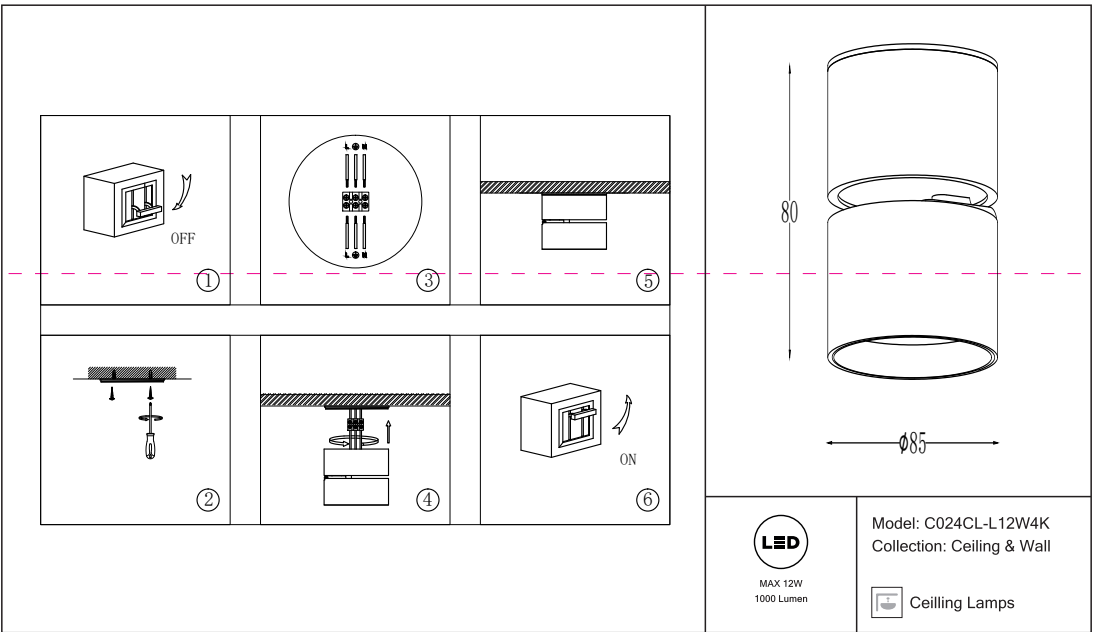


Instruction



Montageanleitung:

- Schalten Sie vor Installation der Leuchte über den Hauptschalter den Strom ab.
- Bereiten Sie den Platz vor, an dem Sie die Leuchte anbringen wollen: Für Einbauleuchten mit einer Montagebohrung und für Anbauleuchten mit einem Keil. Sie ein 230V-240V 50Hz Stromkabel, wenn möglich mit Erdungsleiter, zum Einbauort.
- Verbinden Sie die Leuchte mit dem 230V-240V 50Hz Stromkabel. Wenn die Befestigung der Leuchte in der Montagebohrung oder an dafür vorgesehenen Platz, bestätigen Sie die Funktionstauglichkeit der Leuchte.
- Schalten Sie den Strom an und überprüfen Sie die Funktionstauglichkeit der Leuchte.

Assembly Manual:

- The installation of the lamp shall be performed with the power supply disconnected.
- Prepare a place to install the lamp: a mounting hole for built-in lamps and a seat for surface-mounted lamps.
- Take 230V-240V 50Hz power wires, including a grounding wire, if any, out from the lamp to the 230V-240V 50Hz power supply network. If the lamp has a grounding wire, it shall be also connected.
- Install the lamp in the mounting hole/seat and secure tightly.
- Install a bulb in the socket and fix the bulb.
- Connect the power supply to the lamp and make sure that the lamp operates properly.

Інструкція з монтажу:

- Установку світильника здійснюється при вимкненні електрики мережі.
- Підготувати місце для установки світильника - монтажний отвір для вбудованих, посадочне місце для накладних.
- Вивести в місце установки проводів монтажні 230V-240V 50 Гц, в тому числі дрот заземлення, якщо він є в світильнику.
- Підключити світильник до мережі 230V-240В 50 Гц. Якщо в світильнику передбачений дрот заземлення, його також необхідно підключити.
- Встановити світильник в отвір/посадочне місце / надібно закріпити.
- Встановити лампу у цоколь і зафіксувати її.
- Включити подачу електричного струму до світильника і переконатися в тому, що він працює правильно.

Інструкція по установке:

- Установка светильника осуществляется при выключенной электрики.
- Подготовить место для установки светильника: выемочное отверстие для встраиваемых, посадочное место для накладных.
- Вывести в место установки проводов монтажные 230V-240V 50 Гц, в том числе провод заземления, если он есть в светильнике.
- Подключить светильник к сети 230V-240В 50 Гц. Если в светильнике предусмотрено дрот заземления, его также необходимо подключить.
- Установить светильник в выемочное отверстие/посадочное место / надобно закріпити.
- Установит лампу в цоколь и зафиксировать ее.
- Включить подачу питания на светильник и убедиться в его корректной работе.

Vertretung des Herstellerwerks / Manufacturer factory
affiliate / Filiale de l'usine du fabricant / Filiale di fabbrica
produttore / Filial de la fabrica / Fabrica de filial / Subie
Fabrika / Cabang Pabrik / Branch Factory / Fabrica de raminta
/ Branch Factory / Oddzial Fabryka / Omlana zavoda
матеріальний / Один завод виробника / Один
завод-виробник / Один завод виробника / Один
Директор виробника / Директор / Direktor
fabrikmajstara / Ръководител / 负责人 China.

