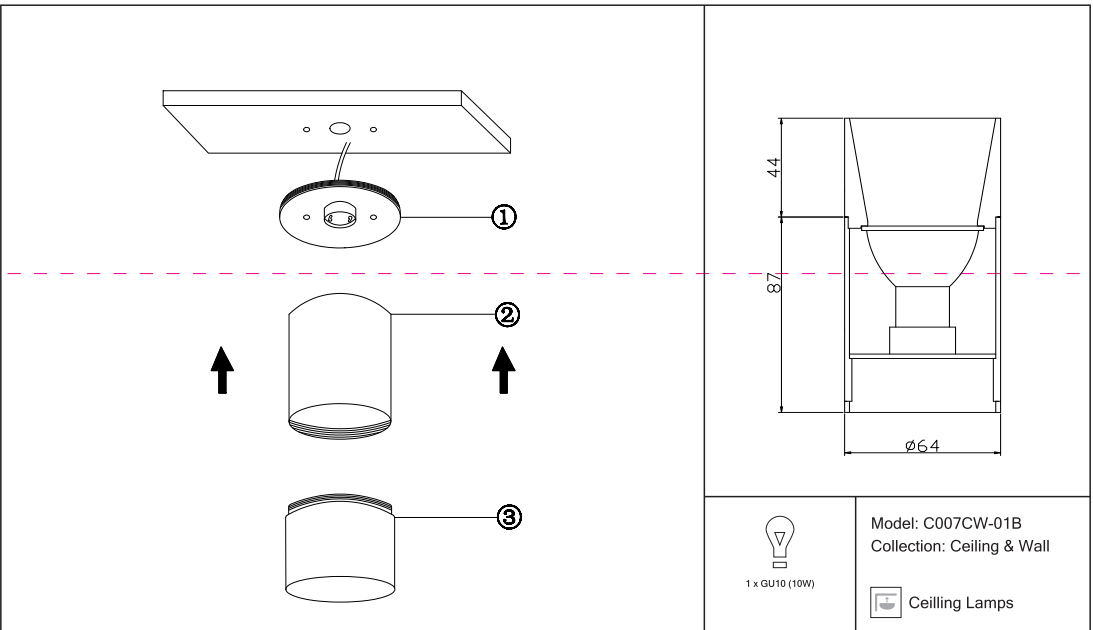


Instruction



Montageanleitung:

- Schalten Sie vor Installation der Leuchte über den Hauptschalter den Strom ab.
- Bereiten Sie den Platz vor, an dem Sie die Leuchte anbringen wollen: Für Einbauleuchten mit einer Montagebohrung und für Anbauleuchten mit einem Keil. Siehe in 200-240V 50Hz Stromtabel, wenn möglich mit Erdungskehle, zum Einbauort.
- Verbinden Sie die Leuchte mit dem 220-240V 50Hz Stromnetz. Wenn die Befestigung der Leuchte nicht, sondern die Montagebohrung oder an dafür vorgesehenen Platz.
- Befestigen Sie die Glühbirne in der Fassung.
- Schalten Sie den Strom an und überprüfen Sie die Funktionsfähigkeit der Leuchte.

Assembly Manual:

- The installation of the lamp shall be performed with the power supply disconnected.
- Prepare a place to install the lamp: a mounting hole for built-in lamps and a seat for surface-mounted lamps.
- Take 200-240V 50Hz power wires, including a grounding wire, if any, out from the lamp in the 200-240V 50Hz power supply network. If the lamp has a grounding wire, it shall be also connected.
- Install the lamp in the mounting hole/socket and secure tightly.
- Install a bulb in the socket and fix the bulb.
- Turn on the power supply for the lamp and make sure that the lamp operates properly.

Інструкція з монтажу:

- Установку світильника здійснюється при вимкненні електричії мережі.
- Підготувати місце для установки світильника - монтажний отвір для вбудованих, посадочне місце для накладних.
- Вивести в місце установки проводів лінійна 220-240V 50 Гц.
- Вилучити з місця установки проводів лінійна 220-240V 50 Гц в електричному мережі.
- Підключити світильник до мережі 220-240В 50 Гц. Якщо в світильнику передбачений дрот заземлення, його також необхідно підключити.
- Встановити світильник в отвір/місце встановлення і зафіксувати надійно закріпив.
- Встановити лампу у люльку і зафіксувати її.
- Включити подачу електричного струму до світильника і переконатися в його правильній роботі.

Інструкція по установке:

- Установку светильника осуществляется при выключенной электрической сети.
- Подготовить место для установки светильника: монтажное отверстие для встраиваемых, посадочное место для накладных.
- Вывести в место установки провода линейна 220-240V 50 Гц.
- Выключить в месте установки провода линейна 220-240В 50 Гц в электрической сети.
- Подключить светильник к сети 220-240В 50 Гц. Если в светильнике предусмотрен провод заземления, его также необходимо подключить.
- Установить светильник в монтажное отверстие/посадочное место.
- Установить лампу в люльку и зафиксировать ее.
- Включить подачу питания на светильник и убедиться в его корректной работе.

Vertretung des Herstellerwerks / Manufacturer factory
affiliate / Filiale de l'usine du fabricant / Filiale di fabbrica
produttore / Filial de la fabrica / Fabrika de filial / Šube
Fabrika / Cabang Pabrik / Branch Factory / Fabbrica de ramal
/ Branch Factory / Oddział Fabryka / Filialna zavoda
magazinov / Один завод виробника / Один
магарино-виробничий завод / Делови центри / Делови
центри / Делови центри / Делови центри /
filial/fabrik/fabrik / Filialna, Šube, Cabang, Pabrik, Fabrika, Fabbrica de ramal, Branch Factory, Oddział Fabryka, Filialna zavoda, magazinov, Один завод виробника, Один магарино-виробничий завод, Делови центри, Делови центри, Делови центри, Делови центри.

