

**Datenblatt**  
**9209601**

**Netzteil POWERLINE DALI 60W 24V**

Unser **60W POWERLINE DALI** in 24V findet seinen Einsatzbereich bei der Stromversorgung von LED-Bändern die über ein DALI-Steuergerät gedimmt werden sollen. Es besitzt einen IP66 Schutz und ist daher für die Anwendung im Außenbereich geeignet. Die Mindestlast des Netzteils liegt bei 10% der Gesamtleistung. Des Weiteren liegt die Dimmrate bei 5% bis 100%. Unsere Netzteile sind geschützt vor Kurzschlüssen, Überlast und Überspannung. Unser Netzteil gilt als EMV-Störungsfest, das heißt, dass unser Netzteil andere Geräte nicht durch ungewollte elektrische oder elektromagnetische Effekte stört oder durch andere Geräte gestört wird. Besonders wichtig im Objekt: wir bieten 3 Jahre Garantie und verbürgen uns für die hochwertige Verarbeitung und Langlebigkeit dieser Streifen.

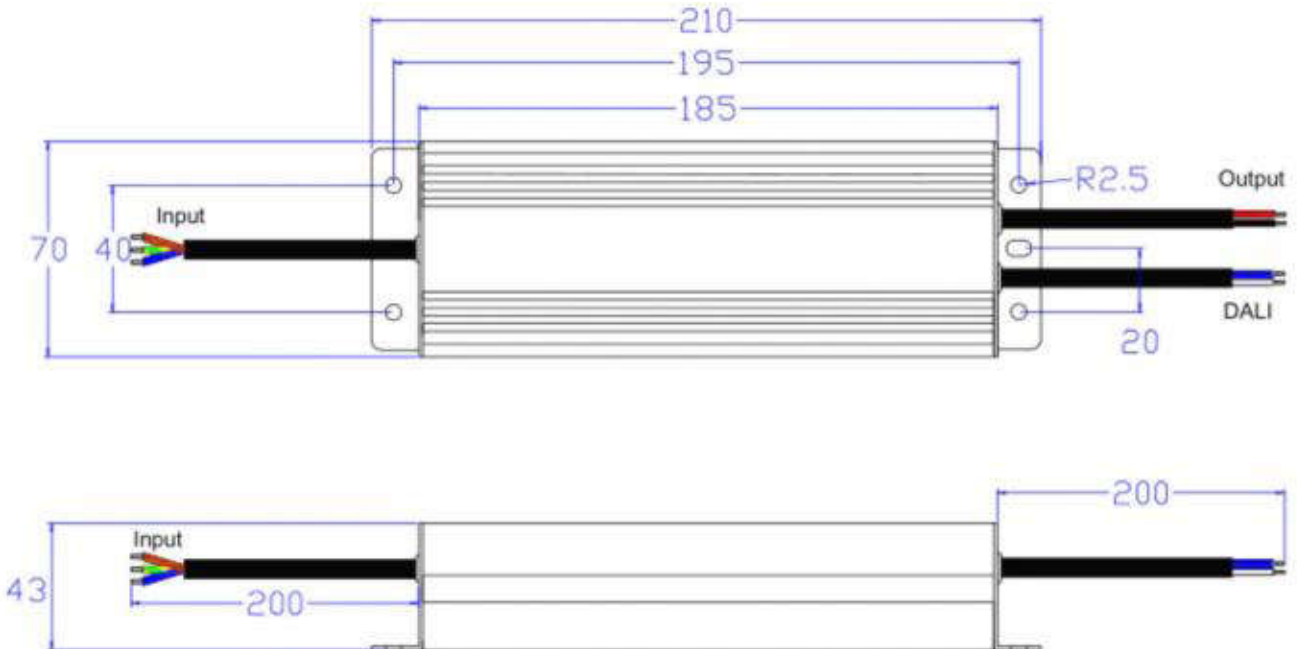
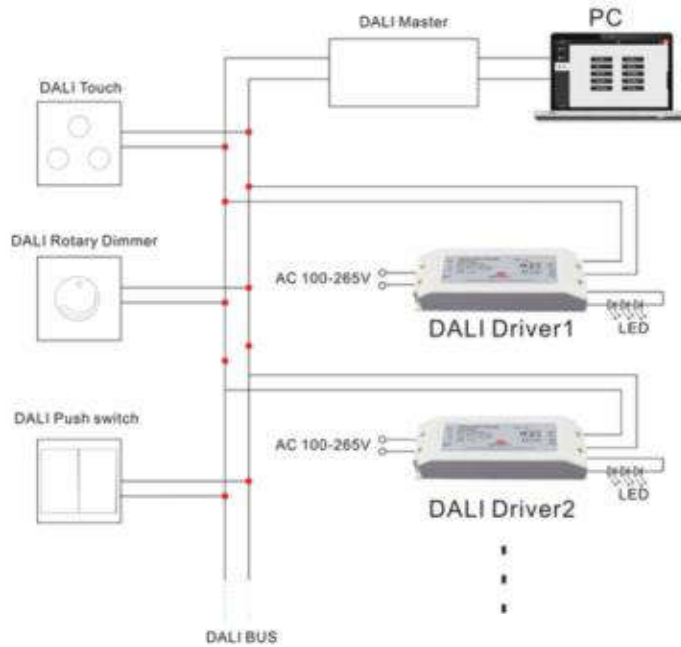


230 V	Netzspannung
50/60 Hz	Frequenz
100-265 V	Spannungsbereich AC
-- V	Spannungsbereich DC
280,00 mA	Nennstrom (230V, 50Hz, Vollast)
71,00 W	Leistung (230V, 50Hz, Vollast)
85,00 %	Wirkungsgrad (230V, 50Hz, Vollast)
0,98	Leistungsfaktor cos phi
0,90 W	Leistung im Standby
60A; 0,041	Einschaltstrom (max;sek.)
DALI	Dimmverfahren
keine Hz	Funkfrequenz
20000 kHz	PWM-Frequenz
24 V	Ausgangsspannung
1 %	Spannungstoleranz
60 W	Ausgangsleistung
2.5 A	Ausgangsstrom
-- mA	Konstantstrombereich
60 °C	Umgebungstemperatur ta
80 °C	Lagertemperatur
80 °C	Max. Gehäusetemperatur tc
IP66	Schutzart
1	Schutzklasse
15 %	THD
h	Lebensdauerbemessungsgrundlage (25°C)
30000 h	Lebensdauer
3 a	Garantie
210 mm	Länge
70 mm	Breite
43 mm	Höhe
1050 g	Gewicht
Ja	Kurzschlussfest
Ja	Temperaturschutz
Nein	Überspannungsschutz
50000	Schaltzyklen



9209601

## Netzteil POWERLINE DALI 60W 24V



### Bedienungsanleitung:

[https://shop.sigor.de/media/pdf/9209601\\_manual.pdf](https://shop.sigor.de/media/pdf/9209601_manual.pdf)

Stand: 02.05.2023

Seite: 2

