

**Datenblatt**  
**9208801**

**Netzteil POWERLINE TRIAC OUTDOOR 200W 24V**



Unser 200W **POWERLINE TRIAC OUTDOOR** in 24V findet seinen Einsatzbereich bei der Stromversorgung von LED-Bändern die über ein Phasenanschnitt- und -abschnitt-Dimmer gedimmt werden sollen. Es besitzt einen IP66 Schutz und ist daher auch für die Anwendung im Außenbereich geeignet. Die Mindestlast des Netzteils liegt bei 10% der Gesamtleistung. Des Weiteren liegt die Dimmrate bei 5% bis 100%. Unsere Netzteile sind geschützt vor Kurzschlüssen, Überlast und Überspannung. Unser Netzteil gilt als EMV-Störungsfest, das heißt, dass unser Netzteil andere Geräte nicht durch ungewollte elektrische oder elektromagnetische Effekte stört oder durch andere Geräte gestört wird. Besonders wichtig im Objekt: wir bieten 3 Jahre Garantie und verbürgen uns für die hochwertige Verarbeitung und Langlebigkeit dieses Netzteil.

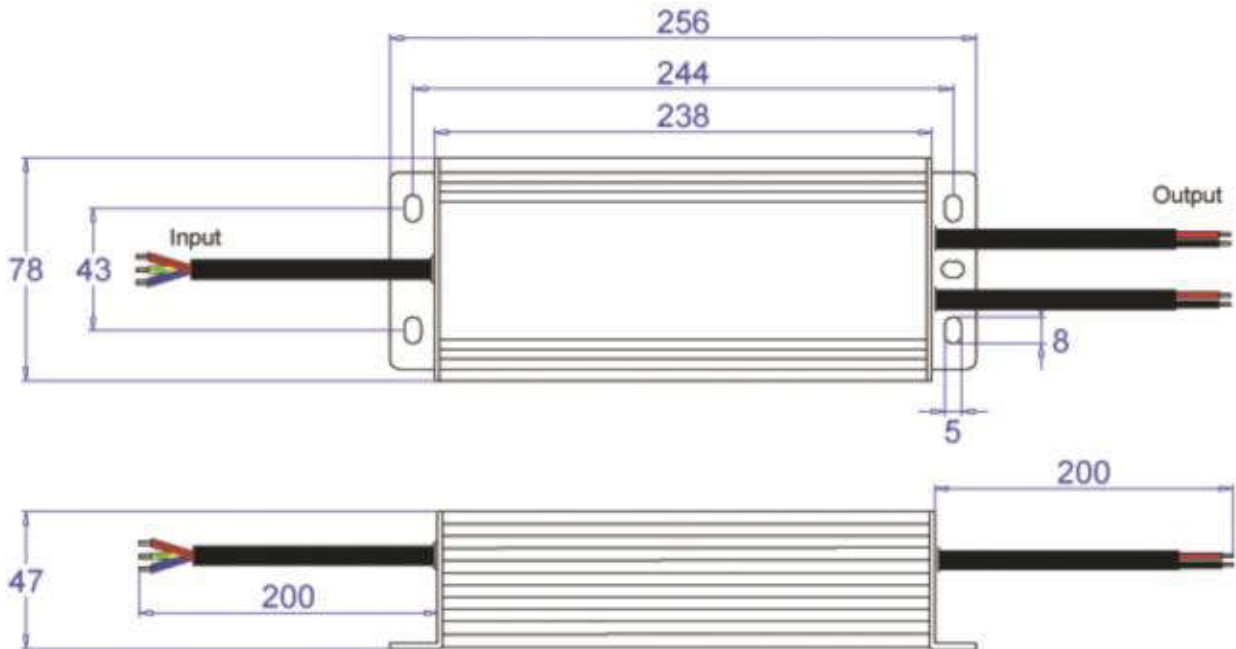
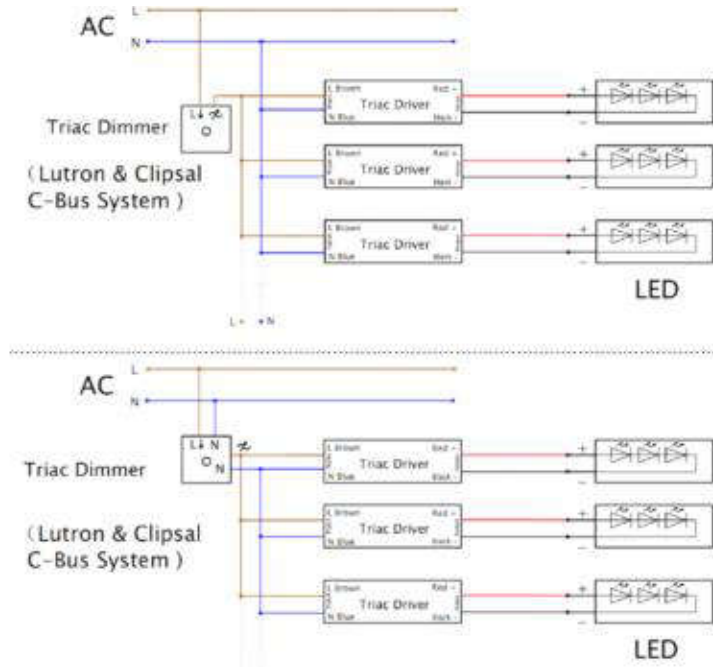


230 V	Netzspannung
50/60 Hz	Frequenz
100-265 V	Spannungsbereich AC
-- V	Spannungsbereich DC
1400,00 mA	Nennstrom (230V, 50Hz, Vollast)
200,00 W	Leistung (230V, 50Hz, Vollast)
86,00 %	Wirkungsgrad (230V, 50Hz, Vollast)
0,60	Leistungsfaktor cos phi
W	Leistung im Standby
75A;0,0512	Einschaltstrom (max;sek.)
Triac-dimm	Dimmverfahren
keine Hz	Funkfrequenz
20000 kHz	PWM-Frequenz
24 V	Ausgangsspannung
1 %	Spannungstoleranz
200 W	Ausgangsleistung
8,33 A	Ausgangsstrom
-- mA	Konstantstrombereich
70 °C	Umgebungstemperatur ta
80 °C	Lagertemperatur
80 °C	Max. Gehäusetemperatur tc
IP66	Schutzart
1	Schutzklasse
19 %	THD
h	Lebensdauerbemessungsgrundlage (25°C)
30000 h	Lebensdauer
3 a	Garantie
256 mm	Länge
78 mm	Breite
47 mm	Höhe
1450 g	Gewicht
Nein	Kurzschlussfest
Nein	Temperaturschutz
Nein	Überspannungsschutz
50000	Schaltzyklen



9208801

## Netzteil POWERLINE TRIAC OUTDOOR 200W 24V



### Bedienungsanleitung:

[https://shop.sigor.de/media/pdf/9208801\\_manual.pdf](https://shop.sigor.de/media/pdf/9208801_manual.pdf)