

Datenblatt
9208701

Netzteil POWERLINE TRIAC OUTDOOR 150W 24V

Unser 150W **POWERLINE TRIAC OUTDOOR** in 24V findet seinen Einsatzbereich bei der Stromversorgung von LED-Bändern die über ein Phasenanschnitt- und -abschnitt-Dimmer gedimmt werden sollen. Es besitzt einen IP66 Schutz und ist daher auch für die Anwendung im Außenbereich geeignet. Die Mindestlast des Netzteils liegt bei 10% der Gesamtleistung. Des Weiteren liegt die Dimmrate bei 5% bis 100%. Unsere Netzteile sind geschützt vor Kurzschlüssen, Überlast und Überspannung. Unser Netzteil gilt als EMV-Störungsfest, das heißt, dass unser Netzteil andere Geräte nicht durch ungewollte elektrische oder elektromagnetische Effekte stört oder durch andere Geräte gestört wird. Besonders wichtig im Objekt: wir bieten 3 Jahre Garantie und verbürgen uns für die hochwertige Verarbeitung und Langlebigkeit dieses Netzteil.

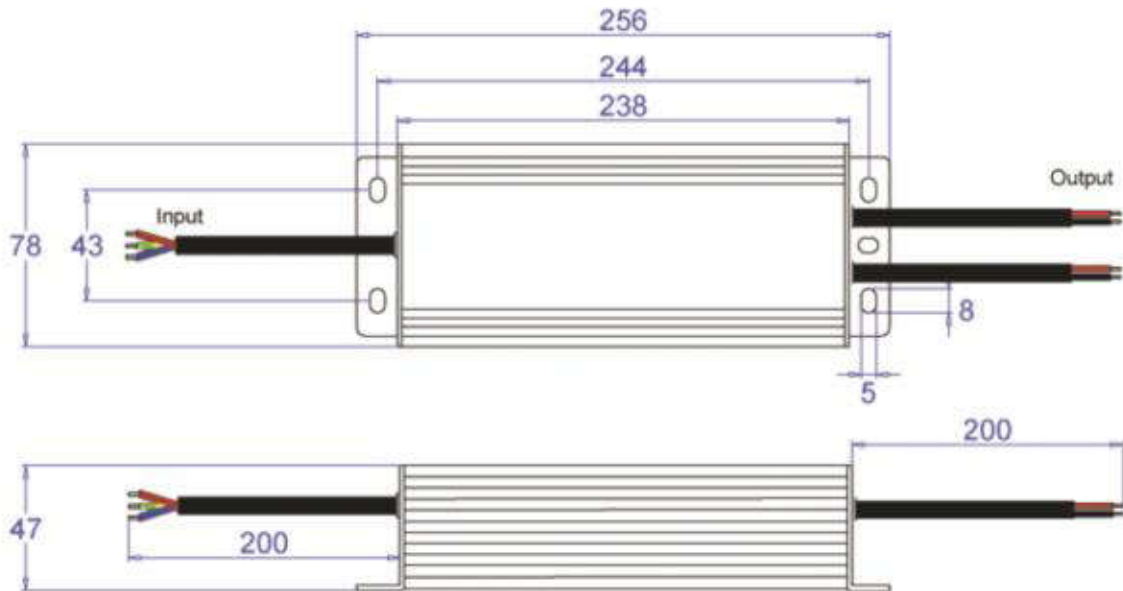
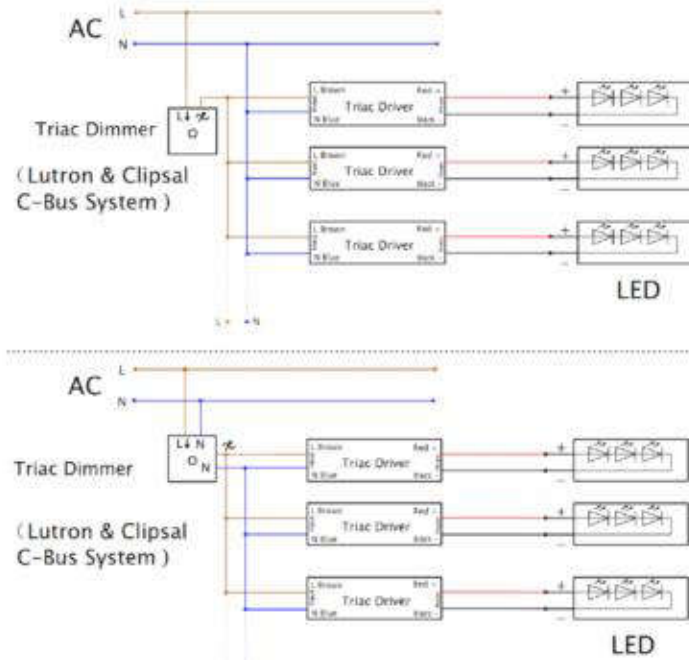


230 V	Netzspannung
50/60 Hz	Frequenz
100-265 V	Spannungsbereich AC
-- V	Spannungsbereich DC
995,00 mA	Nennstrom (230V, 50Hz, Vollast)
150,00 W	Leistung (230V, 50Hz, Vollast)
86,00 %	Wirkungsgrad (230V, 50Hz, Vollast)
0,65	Leistungsfaktor cos phi
W	Leistung im Standby
60A; 0,045	Einschaltstrom (max;sek.)
Triac-dimm	Dimmverfahren
keine Hz	Funkfrequenz
20000 kHz	PWM-Frequenz
24 V	Ausgangsspannung
1 %	Spannungstoleranz
150 W	Ausgangsleistung
6,25 A	Ausgangsstrom
-- mA	Konstantstrombereich
70 °C	Umgebungstemperatur ta
80 °C	Lagertemperatur
80 °C	Max. Gehäusetemperatur tc
IP66	Schutzart
1	Schutzklasse
17 %	THD
h	Lebensdauerbemessungsgrundlage (25°C)
30000 h	Lebensdauer
3 a	Garantie
256 mm	Länge
78 mm	Breite
47 mm	Höhe
1450 g	Gewicht
Ja	Kurzschlussfest
Ja	Temperaturschutz
Nein	Überspannungsschutz
50000	Schaltzyklen



9208701

Netzteil POWERLINE TRIAC OUTDOOR 150W 24V



Bedienungsanleitung:

https://shop.sigor.de/media/pdf/9208701_manual.pdf

