

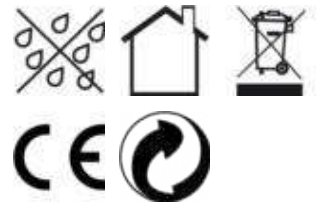
Datenblatt
9208201

Netzteil POWERLINE Triac flat 25W 24V

Unser 25W **POWERLINE TRIAC FLAT** in 24V findet seinen Einsatzbereich bei der Stromversorgung von LED-Bändern die über ein Phasenanschnitts-Dimmer gedimmt werden sollen. Es besitzt einen IP20 Schutz und ist daher nicht für die Anwendung im Außenbereich geeignet. Die Mindestlast des Netzteils liegt bei 10% der Gesamtleistung. Des Weiteren liegt die Dimmrate bei 5% bis 100%. Unsere Netzteile sind geschützt vor Kurzschlüssen, Überlast und Überspannung. Unser Netzteil gilt als EMV-Störungsfest, das heißt, dass unser Netzteil andere Geräte nicht durch ungewollte elektrische oder elektromagnetische Effekte stört oder durch andere Geräte gestört wird. Besonders wichtig im Objekt: wir bieten 3 Jahre Garantie und verbürgen uns für die hochwertige Verarbeitung und Langlebigkeit dieses Netzteil.

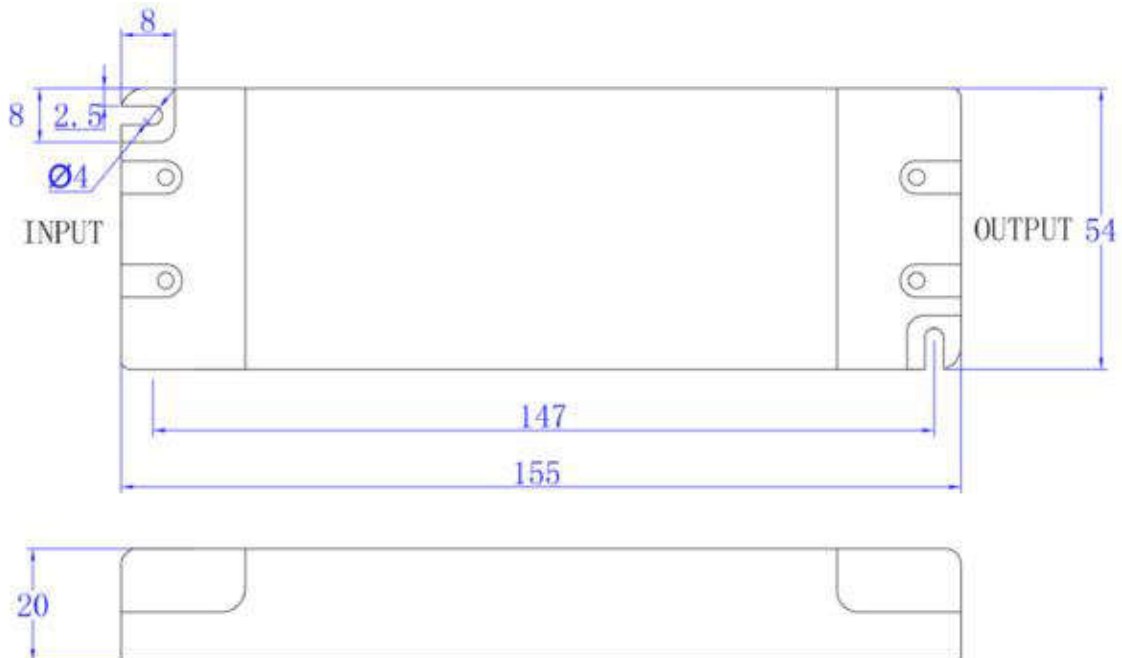
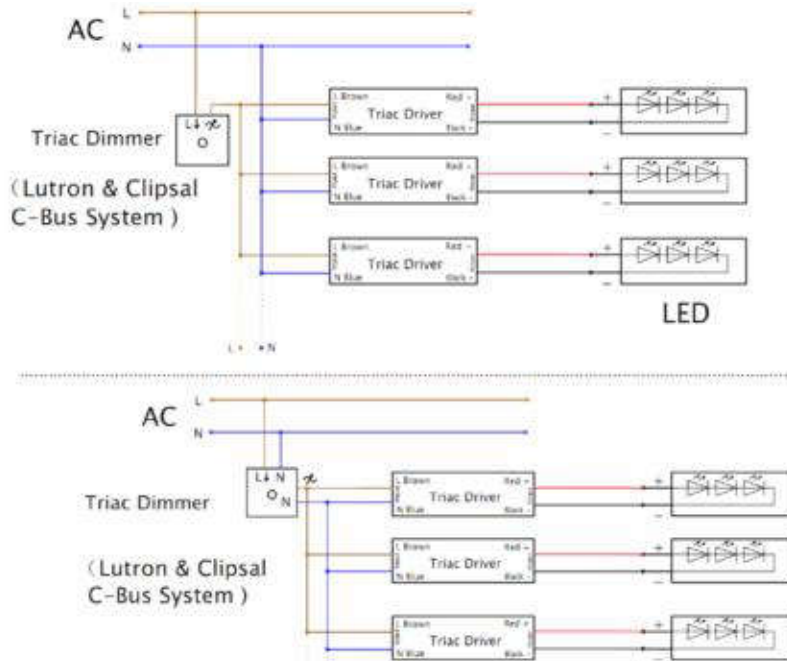


230 V	Netzspannung
50/60 Hz	Frequenz
180-240 V	Spannungsbereich AC
-- V	Spannungsbereich DC
280,00 mA	Nennstrom (230V, 50Hz, Vollast)
25,00 W	Leistung (230V, 50Hz, Vollast)
84,00 %	Wirkungsgrad (230V, 50Hz, Vollast)
0,65	Leistungsfaktor cos phi
0,90 W	Leistung im Standby
55A;0,0005	Einschaltstrom (max;sek.)
Triac-dimm	Dimmverfahren
keine Hz	Funkfrequenz
20000 kHz	PWM-Frequenz
24 V	Ausgangsspannung
1 %	Spannungstoleranz
25 W	Ausgangsleistung
1,04 A	Ausgangsstrom
-- mA	Konstantstrombereich
70 °C	Umgebungstemperatur ta
80 °C	Lagertemperatur
80 °C	Max. Gehäusetemperatur tc
IP20	Schutzart
2	Schutzklasse
20 %	THD
h	Lebensdauerbemessungsgrundlage (25°C)
30000 h	Lebensdauer
3 a	Garantie
155 mm	Länge
54 mm	Breite
20 mm	Höhe
210 g	Gewicht
Nein	Kurzschlussfest
Nein	Temperaturschutz
Nein	Überspannungsschutz
50000	Schaltzyklen



9208201

Netzteil POWERLINE Triac flat 25W 24V



Bedienungsanleitung:

https://shop.sigor.de/media/pdf/9208201_manual.pdf

