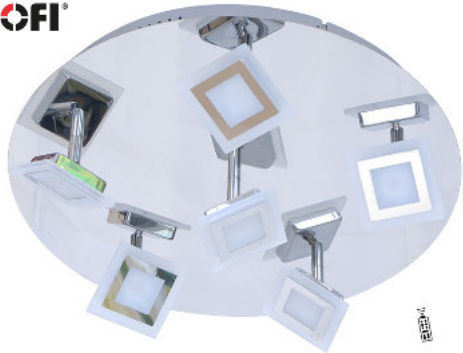


LED Light
by **WOFI**®



inkl. Farbtemperaturwechsler
3000 K - 6000 K
incl. colour temperature changer
3000 K - 6000 K
inkl. Nachtlicht / incl. night light

Lieber Kunde,

wir beglückwünschen Sie zum Kauf dieser Leuchte. Sie haben damit ein Produkt erworben, welches nach dem heutigen Stand der Technik hergestellt wurde.

Damit Sie von Anfang an und solange wie möglich Freude daran haben, lesen Sie bitte sorgfältig vor Inbetriebnahme alle Montage-, Pflege- und Sicherheitshinweise sowie evtl. beiliegende Informationsbroschüren zu besonderen Produkteigenschaften.

Dear Customer,

Congratulations on purchasing this product. You've chosen a product which is built to the highest levels of technical possibilities.

To fully enjoy your new lamp and to maximise it's efficiency, please read and store all installation, care and safety instructions and any other attached information brochures detailing special product features.

Cher Client, Chère cliente,

Nous vous félicitons pour l'achat de ce produit. Vous avez choisi un produit construit avec les techniques les plus sophistiquées.

Pour apprécier votre nouveau produit et pour vous assurer de son efficacité, nous vous remercions de bien vouloir lire toutes les informations de montage, de sécurité et les renseignements notés dans les caractéristiques du produit.

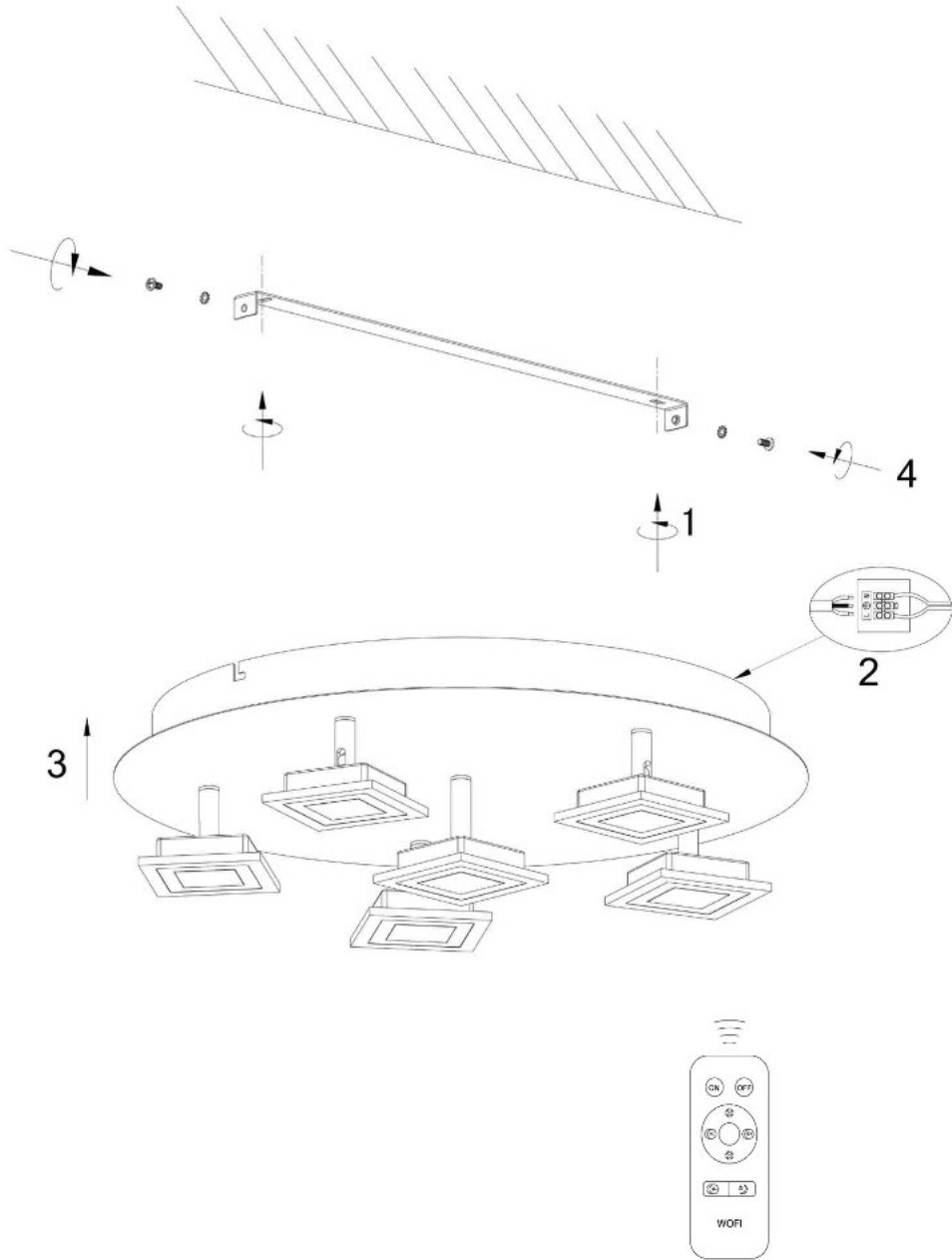
©WOFI LEUCHTEN

Wortmann & Filz GmbH . Im Langel 6 . D-59872 Meschede

+49/(0)2903-449 449 +49/(0)2903 - 449 459 kundendienst@wofi.de www.wofi.de

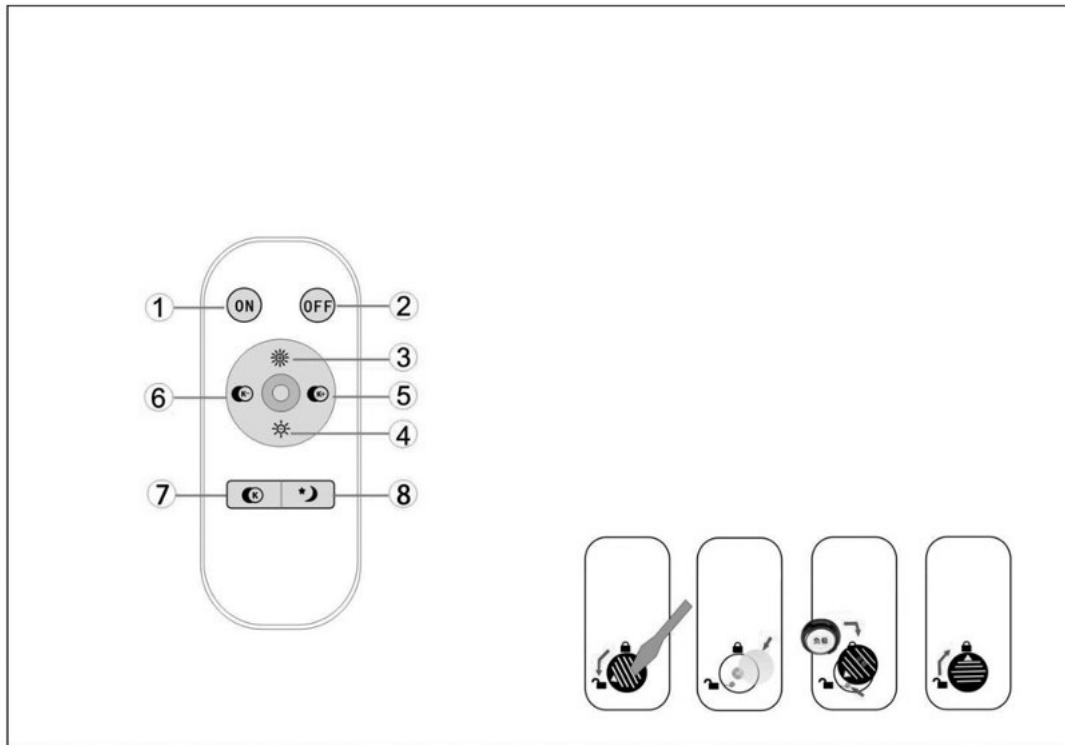
-DE- Montageanleitung	-LT- Montavimo instrukcija	-HU- Szerelési útmutató	-GR- Οδηγίες τοποθέτησης
-IT- Istruzioni per il montaggio	-LV- Montāžas instrukcija	-RO- Instrucțiuni de montaj	-DK- Montagevejledning
-FR- Instructions de montage	-EE- Paigaldusjuhend	-SI- Navodila za montažo	-FI- Asennusopas
-GB- Installation instructions	-PL- Instrukcja montażu	-HR- Upute za uporabu	-SE- montageinstruktion
-ES- Instrucciones de montaje	-CZ- Návod k montáži	-RS- Uputstva za upotrebu	-NO- Monteringsanvisning
-NL- Montagehandleiding	-SK- Montážny návod	-RU- Руководство по монтажу	-IS- samsetningarleiðbeiningar
-PT- Instruções de montagem	-BG- Инструкция за монтаж	-TR- Montaj Talimatı	

Artikel/Serie Nr.: 9197.12.xx.6450



-DE- Montageanleitung	-LT- Montavimo instrukcija	-HU- Szerelési útmutató	-GR- Οδηγίες τοποθέτησης
-IT- Istruzioni per il montaggio	-LV- Montāžas instrukcija	-RO- Instrucțiuni de montaj	-DK- Montagevejledning
-FR- Instructions de montage	-EE- Paigaldusjuhend	-SI- Navodila za montažo	-FI- Asennusopas
-GB- Installation instructions	-PL- Instrukcja montażu	-HR- Upute za uporabu	-SE- montageinstruktion
-ES- Instrucciones de montaje	-CZ- Návod k montáži	-RS- Uputstva za upotrebu	-NO- Monteringsanvisning
-NL- Montagehandleiding	-SK- Montážny návod	-RU- Руководство по монтажу	-IS- samsetningarleiðbeiningar
-PT- Instruções de montagem	-BG- Инструкция за монтаж	-TR- Montaj Talimatı	

Ist die Fernbedienung nicht funktionsfähig, sollte geprüft werden, ob ein korrekter Kontakt zur Batterie besteht, bzw. sind die in diesem Handbuch beschriebenen Schritte zu befolgen:



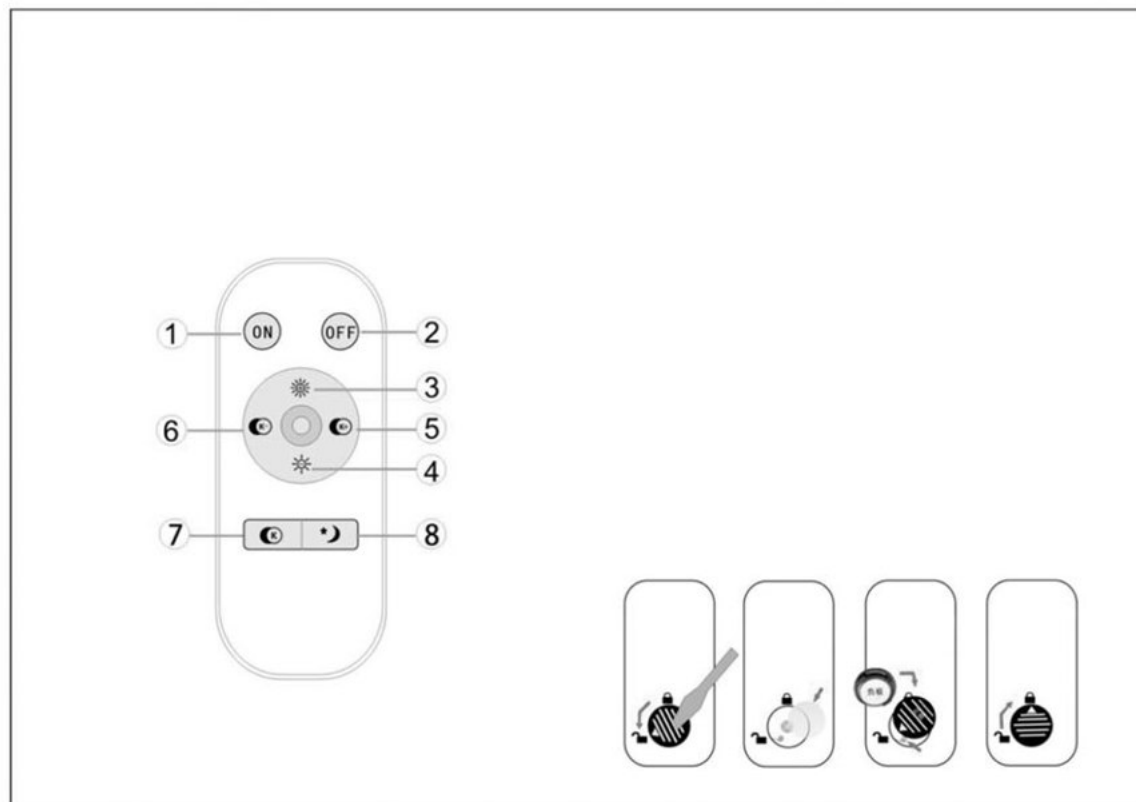
A.RC SPEZ

1. Licht an
2. Licht aus
3. Erhöhung der Lichthelligkeit
4. Reduzierung der Lichthelligkeit
5. Erhöhung der Farbtemperatur zwecks schrittweiser Kühlung
6. Reduzierung der Farbtemperatur zwecks schrittweiser Erwärmung
7. Wechsel des Farbtemperatur-Zyklus: warm-mittel-kalt
8. Das schwache Licht für die Nacht einschalten, unabhängig davon, ob Licht an oder aus ist

B. Herstellung der Verbindung zwischen der Fernbedienung und der Beleuchtung: Schalten Sie die Lampe ein, drücken Sie längere Zeit auf den Einschaltknopf (ON). Nach 2 Sekunden zeigt das flackernde Licht an, dass die Verbindung hergestellt wurde. Wenn nicht, dann schalten Sie die Beleuchtung für 10 Sekunden aus und führen Sie erneut die obigen Schritte zur Herstellung der Verbindung durch.

-DE- Montageanleitung	-LT- Montavimo instrukcija	-HU- Szerelési útmutató	-GR- Οδηγίες τοποθέτησης
-IT- Istruzioni per il montaggio	-LV- Montāžas instrukcija	-RO- Instrucțiuni de montaj	-DK- Montagevejledning
-FR- Instructions de montage	-EE- Paigaldusjuhend	-SI- Navodila za montažo	-FI- Asennusopas
-GB- Installation instructions	-PL- Instrukcja montażu	-HR- Upute za uporabu	-SE- montageinstruktion
-ES- Instrucciones de montaje	-CZ- Návod k montáži	-RS- Uputstva za upotrebu	-NO- Monteringsanvisning
-NL- Montagehandleiding	-SK- Montážny návod	-RU- Руководство по монтажу	-IS- samsetningarleiðbeiningar
-PT- Instruções de montagem	-BG- Инструкция за монтаж	-TR- Montaj Talimatı	

If the remote control is not functional, please pay attention to whether the battery is establishing contact correctly or follow this manual



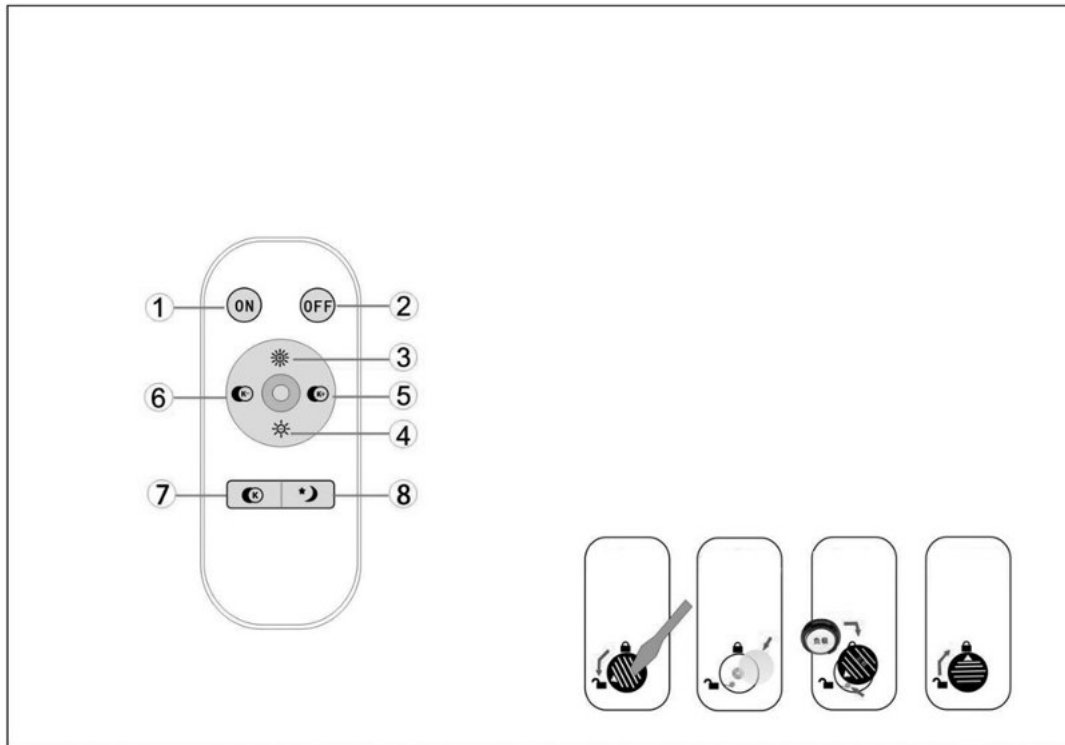
A. RC SPEC

1. Light on
2. light off
3. light increase brightness
4. Light decrease brightness
5. Color temp increase to cool gradually
6. Color temp decrease to warm gradually
7. Change color temperature recycling: warm-middle-cool
8. No matter light on/off, switch to weak light for night

B. Match function with lighting: turn on the light, press long ON button, in 2 seconds the light flickering shows matching. Otherwise turn off the lighting by 10 seconds and do above to match again.

-DE- Montageanleitung	-LT- Montavimo instrukcija	-HU- Szerelési útmutató	-GR- Οδηγίες τοποθέτησης
-IT- Istruzioni per il montaggio	-LV- Montāžas instrukcija	-RO- Instrucțiuni de montaj	-DK- Montagevejledning
-FR- Instructions de montage	-EE- Paigaldusjuhend	-SI- Navodila za montažo	-FI- Asennusopas
-GB- Installation instructions	-PL- Instrukcja montażu	-HR- Upute za uporabu	-SE- montageinstruktion
-ES- Instrucciones de montaje	-CZ- Návod k montáži	-RS- Uputstva za upotrebu	-NO- Monteringsanvisning
-NL- Montagehandleiding	-SK- Montážny návod	-RU- Руководство по монтажу	-IS- samsetningarleiðbeiningar
-PT- Instruções de montagem	-BG- Инструкция за монтаж	-TR- Montaj Talimatı	

Si la télécommande ne fonctionne pas, vérifiez que la pile a bien été insérée en respectant la polarité correcte, ou procédez aux opérations suivantes :



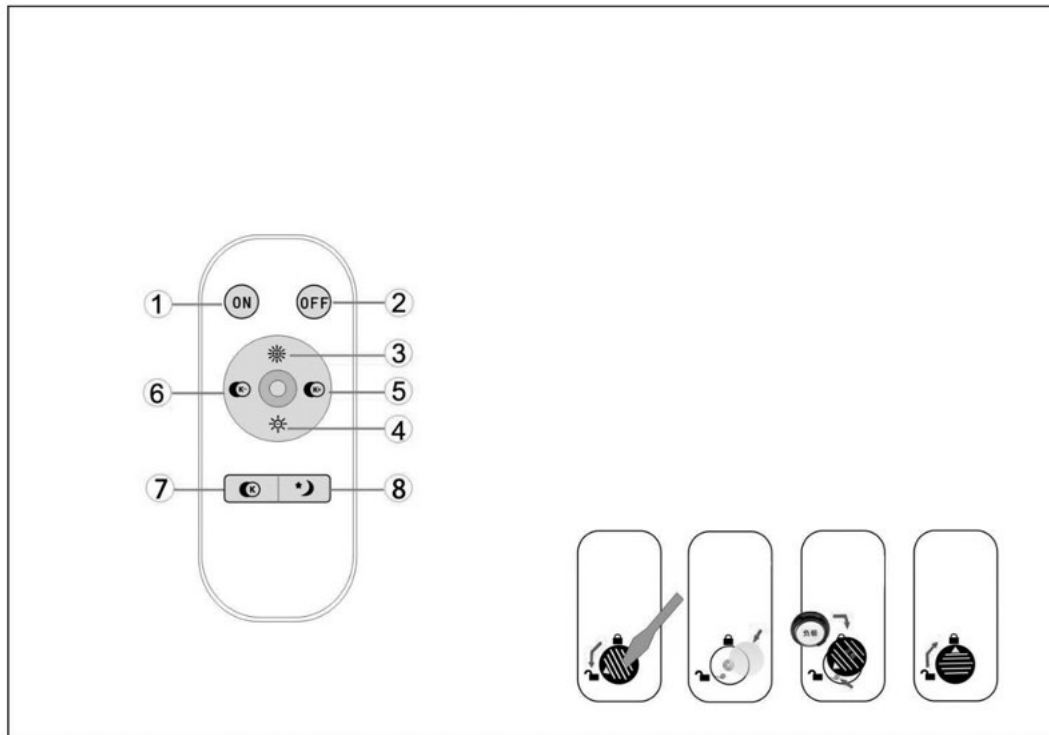
A.RC SPEZ

1. Allumer la lampe
2. Éteindre la lampe
3. Augmenter la luminosité
4. Réduire la luminosité
5. Augmenter la température de couleur pour un refroidissement progressif
6. Réduire la température de couleur pour un réchauffement progressif
7. Changement de cycle de température de couleur : chaud-moyen-froid
8. Activer la lumière de faible intensité pour la nuit, que la lampe soit allumée ou non

B. Établissement de la connexion entre la télécommande et la lampe : allumez la lampe, appuyez longuement sur le bouton de mise en marche (ON). Au bout de 2 secondes, la lumière vacille pour indiquer que la connexion a été établie. Si ce n'est pas le cas, éteignez la lampe et attendez 10 secondes avant de la rallumer, puis recommencez les opérations d'établissement de la connexion décrites ci-avant.

-DE- Montageanleitung	-LT- Montavimo instrukcija	-HU- Szerelési útmutató	-GR- Οδηγίες τοποθέτησης
-IT- Istruzioni per il montaggio	-LV- Montāžas instrukcija	-RO- Instrucțiuni de montaj	-DK- Montagevejledning
-FR- Instructions de montage	-EE- Paigaldusjuhend	-SI- Navodila za montažo	-FI- Asennusopas
-GB- Installation instructions	-PL- Instrukcja montażu	-HR- Upute za uporabu	-SE- montageinstruktion
-ES- Instrucciones de montaje	-CZ- Návod k montáži	-RS- Uputstva za upotrebu	-NO- Monteringsanvisning
-NL- Montagehandleiding	-SK- Montážny návod	-RU- Руководство по монтажу	-IS- samsetningarleiðbeiningar
-PT- Instruções de montagem	-BG- Инструкция за монтаж	-TR- Montaj Talimatı	

Si el mando a distancia no funciona, debería comprobarse si las pilas están correctamente puestas, o, si se han seguido los pasos descritos en este manual:



A.RC SPEZ

1. Luz encendida
2. Luz apagada
3. Aumentar intensidad de luz
4. Reducir intensidad de luz
5. Aumentar la temperatura del color enfriando gradualmente
6. Reducir la temperatura del color calentando gradualmente
7. Cambiar el ciclo temperatura del color: cálido-medio-frío
8. Encender la luz débil por la noche, independientemente de si la luz está apagada o encendida.

B. Establecer conexión entre el mando a distancia y la lámpara: encender la lámpara, mantener presionado el botón de encendido (ON). Después de 2 segundos la luz parpadea indicando que se estableció la conexión. Si esto no ocurre, apagar la luz durante 10 segundos y llevar nuevamente a cabo los pasos arriba enumerados para activar la regulación.