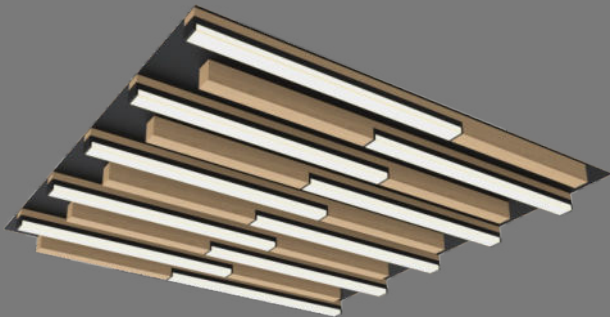


LED Light by WOFI®



Global Technics GmbH Hauptstrasse 169 59846 Sundern Germany
Phone +49 (0) 2933 983 595 08 · www.wofi.de · service@global-technics.com

Lieber Kunde,

wir beglückwünschen Sie zum Kauf dieser Leuchte. Sie haben damit ein Produkt erworben, welches nach dem heutigen Stand der Technik hergestellt wurde.

Damit Sie von Anfang an und solange wie möglich Freude daran haben, lesen Sie bitte sorgfältig vor Inbetriebnahme alle Montage-, Pflege- und Sicherheitshinweise sowie evtl. beiliegende Informationsbroschüren zu besonderen Produkteigenschaften.

Dear Customer,

Congratulations on purchasing this product. You've chosen a product which is built to the highest levels of technical possibilities.

To fully enjoy your new lamp and to maximise it's efficiency, please read and store all installation, care and safety instructions and any other attached information brochures detailing special product features.

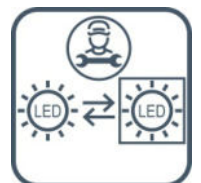
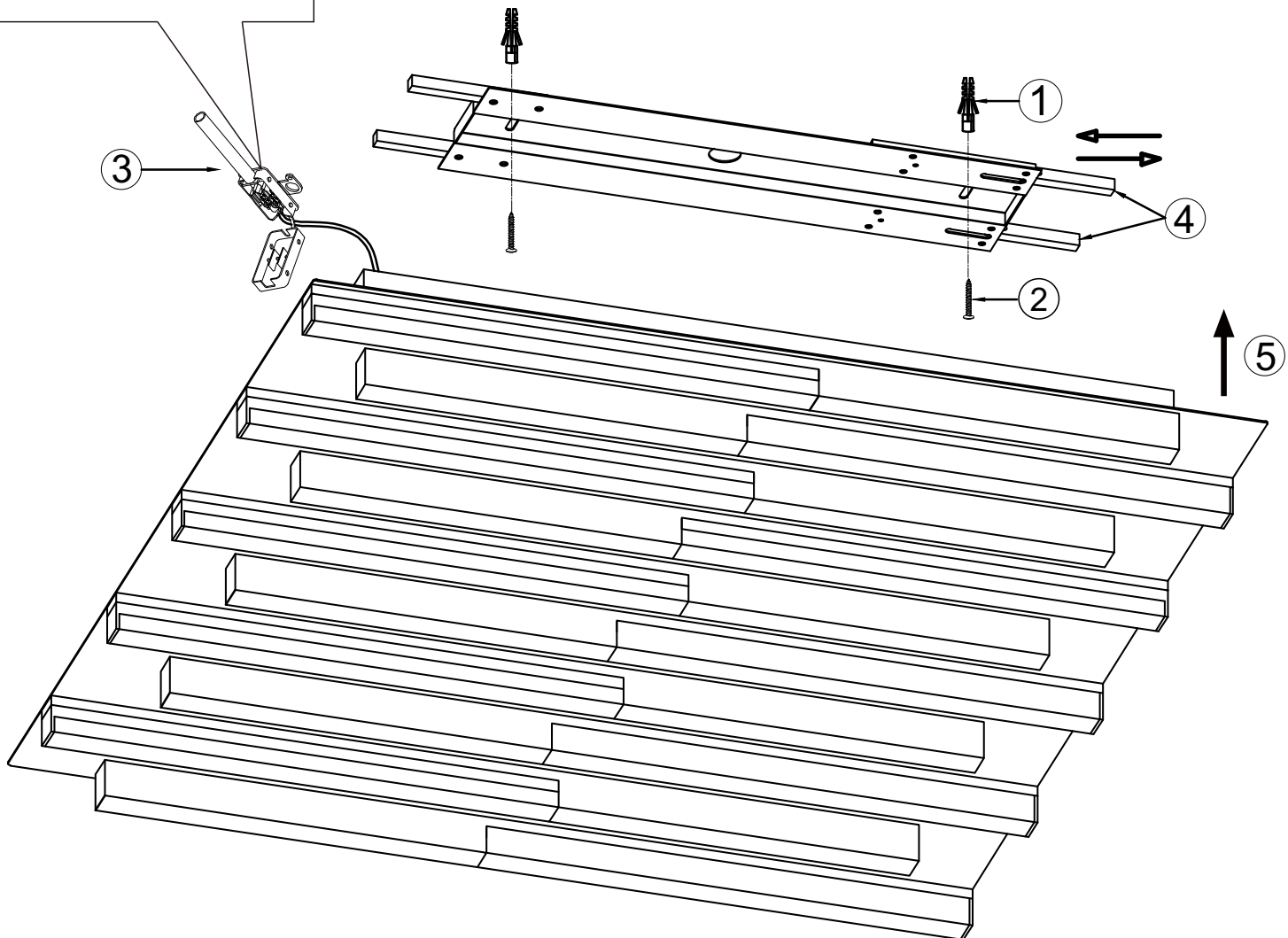
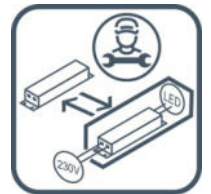
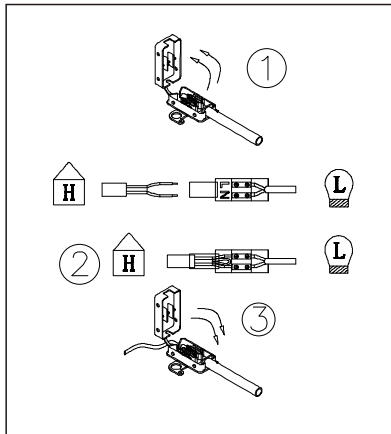
Cher Client, Chère cliente,

Nous vous félicitons pour l'achat de ce produit. Vous avez choisi un produit construit avec les techniques les plus sophistiquées.

Pour apprécier votre nouveau produit et pour vous assurer de son efficacité, nous vous remercions de bien vouloir lire toutes les informations de montage, de sécurité et les renseignements notés dans les caractéristiques du produit.

| | | | |
|----------------------------------|----------------------------|-----------------------------|--------------------------------|
| -DE- Montageanleitung | -LT- Montavimo instrukcija | -HU- Szerelési útmutató | -GR- Οδηγίες τοποθέτησης |
| -IT- Istruzioni per il montaggio | -LV- Montažas instrukcija | -RO- Instrucțiuni de montaj | -DK- Montagevejledning |
| -FR- Instructions de montage | -EE- Paigaldusjuhend | -SI- Navodila za montažo | -FI- Asennusopas |
| -GB- Installation instructions | -PL- Instrukcja montażu | -HR- Upute za uporabu | -SE- montageinstruktion |
| -ES- Instrucciones de montaje | -CZ- Návod k montáži | -RS- Uputstva za upotrebu | -NO- Monteringsanvisning |
| -NL- Montagehandleiding | -SK- Montážny návod | -RU- Руководство по монтажу | -IS- samsetningarleiðbeiningar |
| -PT- Instruções de montagem | -BG- Инструкция за монтаж | -TR- Montaj Talimatı | |

Artikel/Serie Nr.: 9031-1006



| | | | | | | | |
|------|-----------------------------|------|-----------------------|------|------------------------|------|---------------------------|
| -DE- | Montageanleitung | -LT- | Montavimo instrukcija | -HU- | Szerelési útmutató | -GR- | Οδηγίες τοποθέτησης |
| -IT- | Istruzioni per il montaggio | -LV- | Montāžas instrukcija | -RO- | Instrucțiuni de montaj | -DK- | Montagevejledning |
| -FR- | Instructions de montage | -EE- | Paigaldusjuhend | -SI- | Navodila za montažo | -FI- | Asennusopas |
| -GB- | Installation instructions | -PL- | Instrukcja montażu | -HR- | Upute za uporabu | -SE- | montageinstruktion |
| -ES- | Instrucciones de montaje | -CZ- | Návod k montáži | -RS- | Uputstva za upotrebu | -NO- | Monteringsanvisning |
| -NL- | Montagehandleiding | -SK- | Montážny návod | -RU- | Руководство по монтажу | -IS- | Samsetningarleiðbeiningar |
| -PT- | Instruções de montagem | -BG- | Инструкция за монтаж | -TR- | Montaj Talimatı | | |

| | |
|----|---|
| DE | Dieses Produkt enthält eine Lichtquelle der Energieeffizienzklasse F |
| IT | Questo prodotto contiene una sorgente luminosa di classe di efficienza energetica F |
| FR | Ce produit contient une source lumineuse de la classe d'efficacité énergétique F |
| GB | This product contains a light source of energy efficiency class F |
| ES | Este producto contiene una fuente de luz de clase de eficiencia energética F |
| NL | Dit product bevat een lichtbron uit de energie -efficiëntieklasse F |
| PT | Este produto contém uma fonte luminosa de classe de eficiência energética F |
| LT | Šiame gaminyje yra energijos vartojimo efektyvumo klasės F šviesos šaltinis |
| LV | Šajā izstrādājumā ir F energoefektivitātes klases gaismas avots |
| EE | See toode sisaldab energiatõhususklassi F kuuluvat valgusallikat |
| PL | Produkt posiada źródło światła o klasie efektywności energetycznej F |
| SK | Tento výrobok obsahuje svetelný zdroj triedy energetickej účinnosti F |
| CZ | Tento výrobek obsahuje světelný zdroj třídy energetické účinnosti F |
| BG | Този продукт съдържа източник на светлина от клас енергийна ефективност F |
| HU | Ez a termék F energiahatékonysági osztályba sorolt fényforrást tartalmaz |
| RO | Acest produs conține o sursă de lumină din clasa de eficiență energetică F |
| SI | Ta izdelek vsebuje vir svetlobe energijskega razreda F |
| HR | Ovaj proizvod sadržava izvor svjetlosti razreda energetske učinkovitosti F |
| RS | Ovaj proizvod sadrži izvor svetlosti klase energetske efikasnosti F |
| RU | В данном изделии находится источник света класса энергоэффективности F |
| TR | Bu ürün enerji verimlilik sınıfı F olan bir ışık kaynağı içermektedir |
| GR | Αυτό το προϊόν περιέχει πηγή φωτός της τάξης ενεργειακής απόδοσης F |
| DK | Denne produkt indeholder en lyskilde i energieffektivitetsklasse F |
| FI | Tämä tuote sisältää valonlähteen, jonka energiatehokkuusluokka on F |
| SE | Denna produkt innehåller en ljuskälla i energieffektivitetsklass F |
| NO | Denne produktet inneholder en lyskilde i energieffektivitetsklasse F |
| IS | Þessi vara inniheldur ljósgjafa í orkunýtniflokki F |