

MASTER LEDspot MR16 ExpertColor

MASTER LED ExpertColor 6.7-35W MR16 940 24D

MASTER LEDspot MR16 ExpertColor - LED-lamp/Multi-LED -
Ähnlichste Farbtemperatur (Nom): 4000 K

Produktdaten:

EAN/UPC - Produkt: 8719514358577
Anzahl pro Verpackung: 1
Zähler - Pakete pro Außenkarton: 10
Nettogewicht (Einzelteil): 52 g

Allgemeine Informationen:

Lichttechnologie: LED
Sockel: GU5.3
Schaltzyklen: 50000X
Nennlebensdauer (Nom): 40000 h

Lichttechnische Eigenschaften:

Ähnlichste Farbtemperatur: 4000 K
Lichtfarbe: Neutralweiß (CW)
Farbkonsistenz: <3
Farbwiedergabeindex (Nom): 97
Lichtstrom-Neuwert: 460 Lm
Lichtstrom im 90° Winkel: 460 Lm
Ausstrahlungswinkel der Lichtquelle: 24 °
Nenn-Abstrahlungswinkel: 24 °

Elektrische Kenndaten:

Ausgewiesene Lampenleistung: 6.7 W
Spannung (Nom): ac electro V
Eingangsfrequenz: - Hz
Startzeit: 0.5 s
Aufwärmzeit bis 60% Licht: 0.5 Sec.
Leistungsfaktor (Nom): 0.7

Temperaturkenndaten:

Gehäusetemperatur (max.): 92 °

Dimmen:

Dimmbar: Ja

Mechanische Kenndaten:

Durchmesser D: 51 mm
Gesamtlänge C: 46 mm

Zulassungen und Anwendungseigenschaften:

Energieeffizienz-Label (EEL): G
Energieverbrauch: 7 kWh/1000h

Technische Daten

Produktdaten

Gesamt-Produktcode (EOC)	871951435857700
Bestell-Produktname	MASTER LED ExpertColor 6.7-35W MR16 940 24D
EAN/UPC - Produkt	8719514358577
Anzahl pro Verpackung	1
Zähler - Pakete pro Außenkarton	10
Nettogewicht (Einzelteil)	52 g

Allgemeine Informationen

Lichttechnologie	LED
Sockel	GU5.3
Schaltzyklen	50000X
Nennlebensdauer (Nom)	40000 h

Lichttechnische Eigenschaften

Ähnlichste Farbtemperatur	4000 K
Lichtfarbe	Neutralweiß (CW)
Farbkonsistenz	<3
Farbwiedergabeindex (Nom)	97
Lichtstrom-Neuwert	460 Lm
Lichtstrom im 90° Winkel	460 Lm
Ausstrahlungswinkel der Lichtquelle	24 °
Nenn-Abstrahlungswinkel	24 °

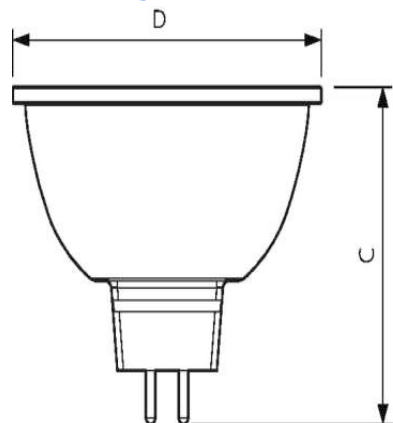
Elektrische Kenndaten

Ausgewiesene Lampenleistung	6.7 W
Spannung (Nom)	ac electro V
Eingangsfrequenz	- Hz
Startzeit	0.5 s
Aufwärmzeit bis 60% Licht	0.5 Sec.
Leistungsfaktor (Nom)	0.7

Produktfoto



Abmessungsskizze



DimC	46 mm
DimD	51 mm

Temperaturkenndaten

Gehäusetemperatur (max.) 92 °

Dimmen

Dimmbar Ja

Zulassungen und Anwendungseigenschaften

Energieeffizienz-Label (EEL) G

Energieverbrauch 7 kWh/1000h