

MASTER LEDspot ExpertColor AR111

MAS ExpertColor 10.8-50W 930 AR111 9D

MASTER LEDspot ExpertColor AR111 - LED-lamp/Multi-LED -
Ähnlichste Farbtemperatur (Nom): 3000 K

Produktdaten:

EAN/UPC - Produkt: 8719514333970
Anzahl pro Verpackung: 1
Zähler - Pakete pro Außenkarton: 6
Nettogewicht (Einzelteil): 160 g

Allgemeine Informationen:

Lichttechnologie: LED
Sockel: G53
Schaltzyklen: 50000X
Nennlebensdauer (Nom): 40000 h

Lichttechnische Eigenschaften:

Ähnlichste Farbtemperatur: 3000 K
Lichtfarbe: Weiß (WH)
Farbkonsistenz: <4
Farbwiedergabeindex (Nom): 95
Lichtstrom-Neuwert: 620 Lm
Lichtstrom im 90° Winkel: 620 Lm
Ausstrahlungswinkel der Lichtquelle: 9 °
Nenn-Abstrahlungswinkel: 9 °

Elektrische Kenndaten:

Ausgewiesene Lampenleistung: 10.8 W
Spannung (Nom): ac electro V
Eingangsfrequenz: 50 bis 60 Hz
Startzeit: 0.5 s
Aufwärmzeit bis 60% Licht: 0.5 Sec.
Leistungsfaktor (Nom): 0.7

Temperaturkenndaten:

Gehäusetemperatur (max.): 70 °

Dimmen:

Dimmbar: Ja

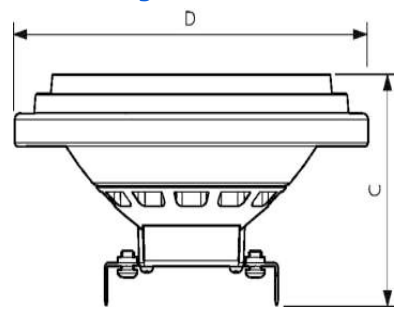
Mechanische Kenndaten:

Durchmesser D: 111 mm
Gesamtlänge C: 61 mm

Zulassungen und Anwendungseigenschaften:

Energieeffizienz-Label (EEL): G
Energieverbrauch: 11 kWh/1000h

Abmessungsskizze



DimC	61 mm
DimD	111 mm

Technische Daten

Produktdaten

Gesamt-Produktcode (EOC)	871951433397000
Bestell-Produktname	MAS ExpertColor 10.8-50W 930 AR111 9D
EAN/UPC - Produkt	8719514333970
Anzahl pro Verpackung	1
Zähler - Pakete pro Außenkarton	6
Nettogewicht (Einzelteil)	160 g

Allgemeine Informationen

Lichttechnologie	LED
Sockel	G53
Schaltzyklen	50000X
Nennlebensdauer (Nom)	40000 h

Lichttechnische Eigenschaften

Ähnlichste Farbtemperatur	3000 K
Lichtfarbe	Weiß (WH)
Farbkonsistenz	<4
Farbwiedergabeindex (Nom)	95
Lichtstrom-Neuwert	620 Lm
Lichtstrom im 90° Winkel	620 Lm
Ausstrahlungswinkel der Lichtquelle	9 °
Nenn-Abstrahlungswinkel	9 °

Elektrische Kenndaten

Ausgewiesene Lampenleistung	10.8 W
Spannung (Nom)	ac electro V
Eingangsfrequenz	50 bis 60 Hz
Startzeit	0.5 s
Aufwärmzeit bis 60% Licht	0.5 Sec.
Leistungsfaktor (Nom)	0.7

Temperaturkenndaten

Gehäusetemperatur (max.) 70 °

Dimmen

Dimmbar Ja

Zulassungen und Anwendungseigenschaften

Energieeffizienz-Label (EEL) G

Energieverbrauch 11 kWh/1000h