



CorePro LEDspot MR16/MR11 Niedervolt- Reflektorlampen



CorePro LEDspot 4.4-35W MR16 827 36D 5CT

CorePro LEDspots eignen sich perfekt für die Akzentbeleuchtung und strahlen ein warmes, mit Halogenlampen vergleichbares Licht ab. Sie lassen sich in die meisten vorhandenen Leuchten mit MR16 GU5.3-Fassung und als Nachrüstlösung für Halogen- oder Glühlampen einsetzen. LED-Lampen erlauben erhebliche Energieeinsparungen und sind mit deutlich geringeren Wartungskosten verbunden.

Hinweise

- Nicht für Gleichspannung geeignet
- Max. 80% Luftfeuchtigkeit
- Min. 10 mm Luftraum beim Deckeneinbau zur Gewährleistung der konstanten Wärmeableitung

Produkt Daten

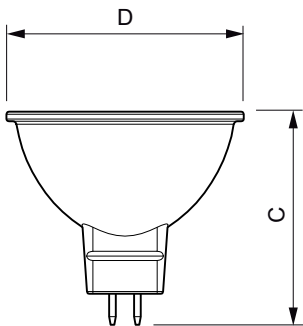
Allgemeine Eigenschaften			
Socket	GU5.3 [GU5.3]	Lichtstrom (Nom)	345 lm
EU RoHS-konform	Ja	Lichtstärke (nom.)	650 cd
Nennlebensdauer (Nom)	15000 h	Lichtfarbe	Warmweiß (WW)
Schaltzyklus	50000X	Ähnlichste Farbtemperatur (Nom)	2700 K
	Narrow Cone	Nennlichtausbeute (nom.)	78,00 lm/W
		Farbkonsistenz	<6
		Farbwiedergabeindex (Nom.)	80
		Restlichtstrom am Ende der Nennlebensdauer (Nom.)	70 %
Lichttechnische Daten			
Farbcode	827 [CCT von 2700 K]		
Ausstrahlungswinkel (Nom)	36 °		

CorePro LEDspot MR16/MR11 Niedervolt-Reflektorlampen

Lichtstrom im 90° Winkel	345 lm
Elektrische Kenndaten	
Eingangsfrequenz	- Hz
Power (Rated) (Nom)	4,4 W
Lampenstrom (Nom)	520 mA
Äquivalente Leistung	35 W
Startzeit (Nom)	0,5 s
Aufwärmzeit bis 60 % Licht (Nom.)	0,5 s
Leistungsfaktor (Nom)	0,6
Spannung (Nom)	ac electronic 12 V
Temperaturkenndaten	
Gehäusetemperatur (max)	85 °C
Dimmen	
Dimmbar	Nein
Mechanische Kenndaten	
Kolbenform	MR16 [MR 2inch/50mm]

Zulassungen und Anwendungseigenschaften	
Energy Efficiency Class	F
Geeignet für Akzentbeleuchtung	ja
Energieverbrauch kWh/1.000 Std.	5 kWh
	421457
Produktdaten	
Gesamt-Produktcode	871951430758200
Bestell-Produktname	CorePro LEDspot 4.4-35W MR16 827
	36D 5CT
EAN/UPC - Produkt	8719514307599
Bestellcode	30758200
Anzahl pro Verpackung	1
SAP-Zähler - Pakete pro Außenkarton	6
SAP-Material	929002494652
Nettogewicht (Einzelteil)	0,040 kg

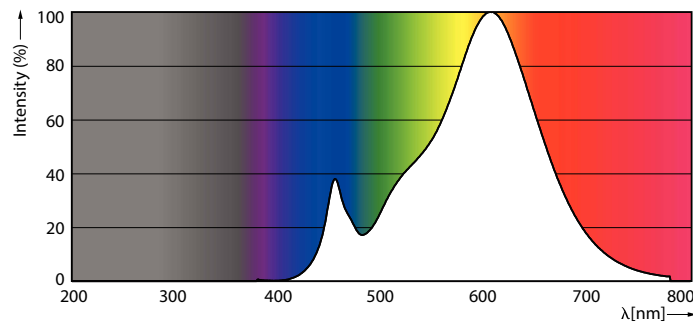
Abmessungsskizzen



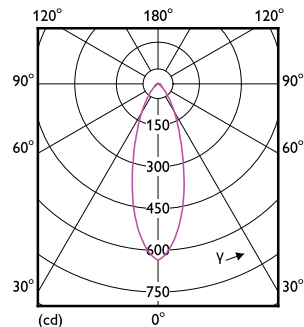
MR16 12V 4.4-35W 345lm 36D 2700K ND

Product
CorePro LEDspot 4.4-35W MR16 827 36D 5CT

Photometrische Daten



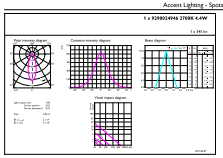
LEDspots Corepro SLR 2 4,4W MR16 GU5,3 827 36D-POC



LEDspots Corepro SLR 2 4,4W MR16 GU5,3 827 36D-LDD

CorePro LEDspot MR16/MR11 Niedervolt-Reflektorlampen

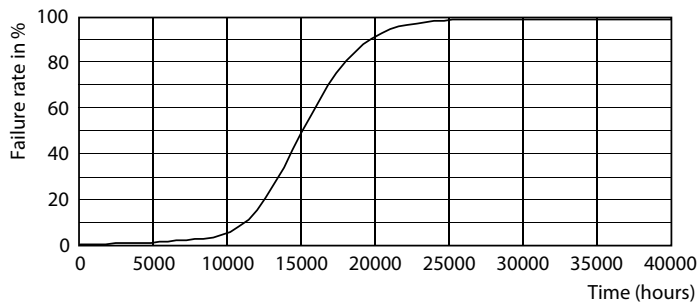
Photometrische Daten



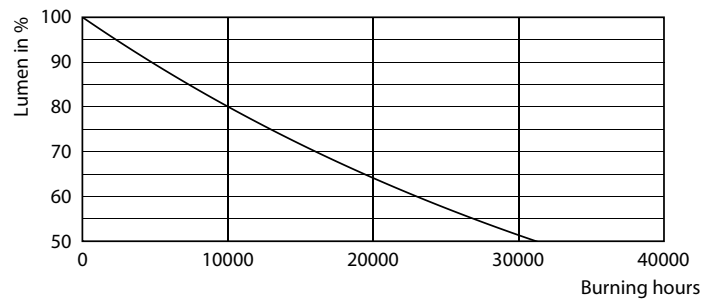
© Philips Lighting B.V. 2021. Philips Lighting B.V. Page 1/1

LEDspots Corepro SLR 2 4,4W MR16 GU5,3 827 36D-ADL

Lebensdauer



15K LED



15K LMP

