

MASTER LEDspot MR16 Niedervolt-Reflektorlampen

MAS LEDspotLV D 7.5-50W 930 MR16 36D

MASTER LEDspot MR16 Niedervolt-Reflektorlampen - LED-lamp/Multi-LED - Ähnlichste Farbtemperatur (Nom): 3000 K

Produktdaten:

EAN/UPC - Produkt: 8719514307544
Anzahl pro Verpackung: 1
Zähler - Pakete pro Außenkarton: 10
Nettogewicht (Einzelteil): 45 g

Allgemeine Informationen:

Lichttechnologie: LED
Sockel: GU5.3
Schaltzyklen: 50000X
Nennlebensdauer (Nom): 40000 h

Lichttechnische Eigenschaften:

Ähnlichste Farbtemperatur: 3000 K
Lichtfarbe: Weiß (WH)
Farbkonsistenz: <4
Farbwiedergabeindex (Nom): 90
Lichtstrom-Neuwert: 621 Lm
Lichtstrom im 90° Winkel: 621 Lm
Ausstrahlungswinkel der Lichtquelle: 36 °
Nenn-Abstrahlungswinkel: 36 °

Elektrische Kenndaten:

Ausgewiesene Lampenleistung: 7.5 W
Spannung (Nom): ac electro V
Eingangsfrequenz: - Hz
Startzeit: 0.5 s
Aufwärmzeit bis 60% Licht: 0.5 Sec.
Leistungsfaktor (Nom): 0.7

Temperaturkenndaten:

Gehäusetemperatur (max.): 90 °

Dimmen:

Dimmbar: Ja

Mechanische Kenndaten:

Durchmesser D: 50 mm
Gesamtlänge C: 46 mm

Zulassungen und Anwendungseigenschaften:

Energieeffizienz-Label (EEL): F
Energieverbrauch: 9 kWh/1000h

Technische Daten

Produktdaten

Gesamt-Produktcode (EOC)	871951430754400
Bestell-Produktname	MAS LEDspotLV D 7.5-50W 930 MR16 36D
EAN/UPC - Produkt	8719514307544
Anzahl pro Verpackung	1
Zähler - Pakete pro Außenkarton	10
Nettogewicht (Einzelteil)	45 g

Allgemeine Informationen

Lichttechnologie	LED
Sockel	GU5.3
Schaltzyklen	50000X
Nennlebensdauer (Nom)	40000 h

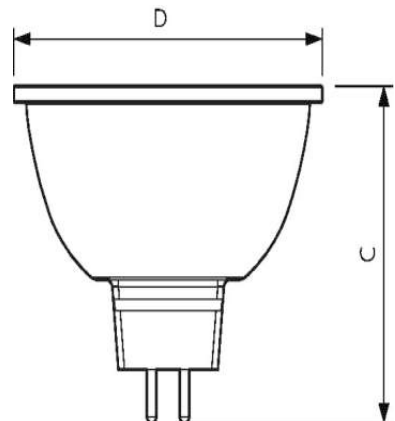
Lichttechnische Eigenschaften

Ähnlichste Farbtemperatur	3000 K
Lichtfarbe	Weiß (WH)
Farbkonsistenz	<4
Farbwiedergabeindex (Nom)	90
Lichtstrom-Neuwert	621 Lm
Lichtstrom im 90° Winkel	621 Lm
Ausstrahlungswinkel der Lichtquelle	36 °
Nenn-Abstrahlungswinkel	36 °

Produktfoto



Abmessungsskizze



DimC	46 mm
DimD	50 mm

Elektrische Kenndaten

Ausgewiesene Lampenleistung	7.5 W
Spannung (Nom)	ac electro V
Eingangsfrequenz	- Hz
Startzeit	0.5 s
Aufwärmzeit bis 60% Licht	0.5 Sec.
Leistungsfaktor (Nom)	0.7

Temperaturkenndaten

Gehäusetemperatur (max.)	90 °
--------------------------	------

Dimmen

Dimmbar	Ja
---------	----

Zulassungen und Anwendungseigenschaften

Energieeffizienz-Label (EEL)	F
Energieverbrauch	9 kWh/1000h

Hinweise

Nicht für den Einsatz in sehr luftfeuchter Umgebung geeignet (z. B. über der Dusche)