

# MASTER LEDspot MR16 Niedervolt-Reflektorlampen

## MAS LEDspotLV D 7.5-50W 927 MR16 36D

MASTER LEDspot MR16 Niedervolt-Reflektorlampen - LED-lamp/Multi-LED - Ähnlichste Farbtemperatur (Nom): 2700 K

### Produktdaten:

EAN/UPC - Produkt: 8719514307520  
Anzahl pro Verpackung: 1  
Zähler - Pakete pro Außenkarton: 10  
Nettogewicht (Einzelteil): 45 g

### Allgemeine Informationen:

Lichttechnologie: LED  
Sockel: GU5.3  
Schaltzyklen: 50000X  
Nennlebensdauer (Nom): 40000 h

### Lichttechnische Eigenschaften:

Ähnlichste Farbtemperatur: 2700 K  
Lichtfarbe: Warmweiß (WW)  
Farbkonsistenz: <4  
Farbwiedergabeindex (Nom): 90  
Lichtstrom-Neuwert: 621 Lm  
Lichtstrom im 90° Winkel: 621 Lm  
Ausstrahlungswinkel der Lichtquelle: 36 °  
Nenn-Abstrahlungswinkel: 36 °

### Elektrische Kenndaten:

Ausgewiesene Lampenleistung: 7.5 W  
Spannung (Nom): ac electro V  
Eingangsfrequenz: - Hz  
Startzeit: 0.5 s  
Aufwärmzeit bis 60% Licht: 0.5 Sec.  
Leistungsfaktor (Nom): 0.7

### Temperaturkenndaten:

Gehäusetemperatur (max.): 90 °

### Dimmen:

Dimmbar: Ja

### Mechanische Kenndaten:

Durchmesser D: 50 mm  
Gesamtlänge C: 46 mm

### Zulassungen und Anwendungseigenschaften:

Energieeffizienz-Label (EEL): F  
Energieverbrauch: 9 kWh/1000h

## Technische Daten

### Produktdaten

Gesamt-Produktcode (EOC)	871951430752000
Bestell-Produktname	MAS LEDspotLV D 7.5-50W 927 MR16 36D
EAN/UPC - Produkt	8719514307520
Anzahl pro Verpackung	1
Zähler - Pakete pro Außenkarton	10
Nettogewicht (Einzelteil)	45 g

### Allgemeine Informationen

Lichttechnologie	LED
Sockel	GU5.3
Schaltzyklen	50000X
Nennlebensdauer (Nom)	40000 h

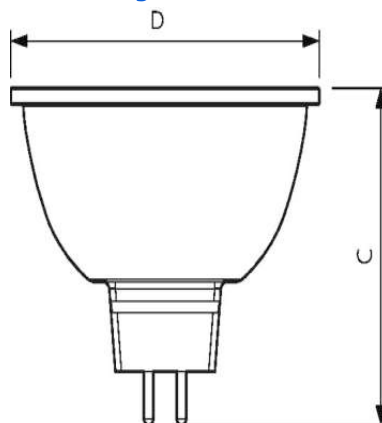
### Lichttechnische Eigenschaften

Ähnlichste Farbtemperatur	2700 K
Lichtfarbe	Warmweiß (WW)
Farbkonsistenz	<4
Farbwiedergabeindex (Nom)	90
Lichtstrom-Neuwert	621 Lm
Lichtstrom im 90° Winkel	621 Lm
Ausstrahlungswinkel der Lichtquelle	36 °
Nenn-Abstrahlungswinkel	36 °

## Produktfoto



## Abmessungsskizze



DimC	46 mm
DimD	50 mm

#### Elektrische Kenndaten

Ausgewiesene Lampenleistung	7.5 W
Spannung (Nom)	ac electro V
Eingangsfrequenz	- Hz
Startzeit	0.5 s
Aufwärmzeit bis 60% Licht	0.5 Sec.
Leistungsfaktor (Nom)	0.7

#### Temperaturkenndaten

Gehäusetemperatur (max.)	90 °
--------------------------	------

#### Dimmen

Dimmbar	Ja
---------	----

#### Zulassungen und Anwendungseigenschaften

Energieeffizienz-Label (EEL)	F
Energieverbrauch	9 kWh/1000h

#### Hinweise

Nicht für den Einsatz in sehr luftfeuchter Umgebung geeignet (z. B. über der Dusche)