



# MASTER LEDspot AR111 Niedervolt- Reflektorlampen

## MAS LED ExpertColor 11-50W 927 AR111 40D

Lange Lebensdauer, hohe Energieeffizienz und beste Farbwiedergabe (Ra >90): MASTER LEDspot AR111 sind kompatibel mit vielen handelsüblichen Halogentransformatoren und so der ideale Ersatz für herkömmliche NV-Halogen-Reflektoren.

### Hinweise

- Max. 80% Luftfeuchtigkeit
- Nicht für elektronische Schalter geeignet
- Min. 10 mm Luftraum beim Deckeneinbau zur Gewährleistung der konstanten Wärmeableitung
- Geprüfte und geeignete Trafo-/ Dimmerempfehlungen finden Sie unter [www.philips.de/master-led-lampen](http://www.philips.de/master-led-lampen)

### Produkt Daten

Allgemeine Eigenschaften		Ähnlichste Farbtemperatur (Nom)	
Sockel	G53 [ G53]		2700 K
EU RoHS-konform	Ja	Nennlichtausbeute (nom.)	54,00 lm/W
Nennlebensdauer (Nom)	40000 h	Farbkonsistenz	<4
Schaltzyklus	50000X	Farbwiedergabeindex (Nom.)	97
Technische Type	11-50W	Restlichtstrom am Ende der Nennlebensdauer (Nom.)	70 %
		Lichtstrom im 90° Winkel	600 lm
Lichttechnische Daten		Elektrische Kenndaten	
Farbcode	927	Eingangsfrequenz	- Hz
Ausstrahlungswinkel (Nom)	40 °	Power (Rated) (Nom)	11 W
Lichtstrom (Nom)	600 lm	Lampenstrom (Nom)	1300 mA
Lichtfarbe	Warmweiß (WW)		

# MASTER LEDspot AR111 Niedervolt-Reflektorlampen

Äquivalente Leistung	50 W
Startzeit (Nom)	0,5 s
Aufwärmzeit bis 60 % Licht (Nom.)	0.5 s
Leistungsfaktor (Nom)	0.7
Spannung (Nom)	ac electronic 12 V

### Temperaturkenndaten

Gehäusetemperatur (max)	70 °C
-------------------------	-------

### Dimmen

Dimmbar	Ja
---------	----

### Zulassungen und Anwendungseigenschaften

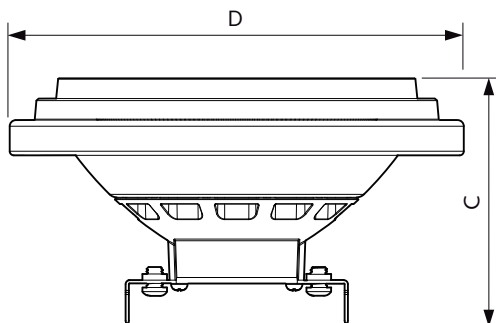
Energieeffizienz-Label (EEL)	A
Geeignet für Akzentbeleuchtung	ja

Energieverbrauch kWh/1.000 Std.	13 kWh
---------------------------------	--------

### Produktdaten

Gesamt-Produktcode	871869968694900
Bestell-Produktname	MAS LED ExpertColor 11-50W 927 AR111 40D
EAN/UPC - Produkt	8718699686949
Bestellcode	68694900
Anzahl pro Verpackung	1
SAP-Zähler - Pakete pro Außenkarton	6
Material-Nr. (12NC)	929002238802
Nettogewicht (Einzelteil)	0,160 kg

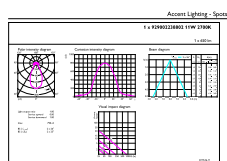
## Abmessungsskizzen



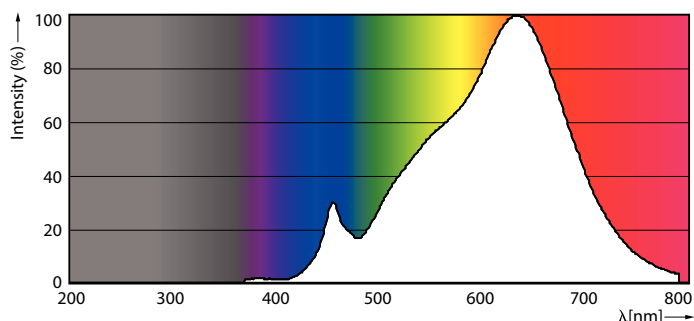
AR111 12V 11-50W 650lm 40D 2700K G53 D

Product	D	C
MAS LED ExpertColor 11-50W 927 AR111 40D	111 mm	62 mm

## Photometrische Daten



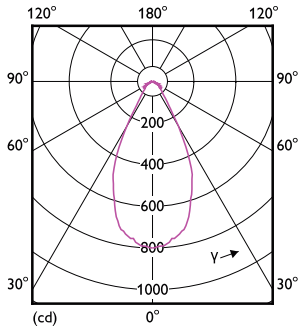
LEDspots 50W G53 AR111 927 40D



LEDspots 50W G53 AR111 927

# MASTER LEDspot AR111 Niedervolt-Reflektorlampen

## Photometrische Daten



LEDspots 50W G53 AR111 927 40D

## Lebensdauer



LEDspots LED 40K



LEDspots LMP 40K

