



# MASTER LEDspot MR16 ExpertColor

## MASTER LED ExpertColor LED ExpertColor 6.5-35W MR16 940 36D

MASTER LEDspot LV ExpertColor schafft ein warmes und komfortables Ambiente im Gastgewerbe, Eigenheim und Restaurant. Es erreicht dieses Ambiente durch überragendes Licht mit angepasstem Spektrum, hohem CRI-Wert und leistungsstarker Dimm-Funktion. Das Ergebnis? Eine wunderschöne Beleuchtung. Darüber hinaus ist das innovative Linsendesign ohne Einfassung durch ihr sauberes und klares Aussehen für nahezu jede Inneneinrichtung geeignet. Sie können außerdem die gesamte ExpertColor-Familie nutzen, die auch Lampen der Serien LEDspot MV und LEDspot Par einschließt.

### Produkt Daten

Allgemeine Eigenschaften	
Socket	GU5.3 [ GU5.3]
Nennlebensdauer (Nom)	40000 h
Schaltzyklus	50000X
Technischer Typ	6.5-35W

Lichttechnische Daten	
Farbcode	940 [ CCT von 4000 K]
Ausstrahlungswinkel (Nom)	36 °
Lichtstrom (Nom)	460 lm
Lichtstärke (Nom)	1400 cd
Lichtfarbe	Neutralweiß (CW)
Ähnlichste Farbtemperatur (Nom)	4000 K
Nennlichtausbeute (Nom)	70,77 lm/W
Farbkonsistenz	<3

Farbwiedergabeindex (Nom.)	97
Restlichtstrom am Ende der	70 %
Nennlebensdauer (Nom)	
Lichtstrom im 90° Winkel	460 lm

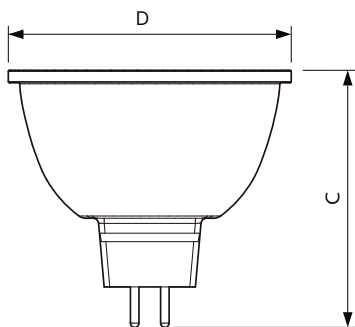
Elektrische Kenndaten	
Power (Rated) (Nom)	6.5 W
Lampenstrom (Nom)	800 mA
Äquivalente Leistung	35 W
Startzeit (Nom)	0,5 s
Aufwärmzeit bis 60 % Licht (Nom)	0,5 s
Leistungsfaktor (Nom)	0,7
Spannung (Nom)	ac electronic 12 V

# MASTER LEDspot MR16 ExpertColor

Temperaturkenndaten	
Gehäusetemperatur (max)	90 °C
Dimmen	
Dimmbar	Ja
Zulassungen und Anwendungseigenschaften	
Energieeffizienz-Label (EEL)	A+
Geeignet für Akzentbeleuchtung	ja
Energieverbrauch kWh/1.000 Std.	8 kWh
Produktinformationen	
Gesamt-Produktcode	871869673887000

Bestell-Produktname	MASTER LED ExpertColor LED ExpertColor 6.5-35W MR16 940 36D
EAN/UPC - Produkt	8718696738870
Bestellcode	73887000
Anzahl pro Verpackung	1
Anzahl pro Umverpackung	10
Material-Nr. (12NC)	929001342502
Nettogewicht (Einzelteil)	0,034 kg

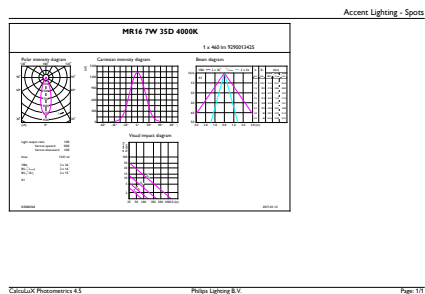
## Abmessungsskizzen



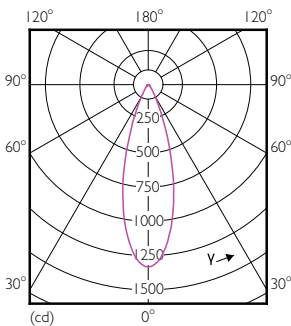
MR16 12V 6.5-42W 450lm 35D 4000K GU5.3 D

Product	D	C
MASTER LED ExpertColor LED ExpertColor 6.5-35W MR16 940 36D	51 mm	46 mm

## Photometrische Daten



MR16 12V 6.5-42W 450lm 35D 4000K GU5.3 D



LEDSpots MR16 7W 940 460lm 35D

# MASTER LEDspot MR16 ExpertColor

## Photometrische Daten

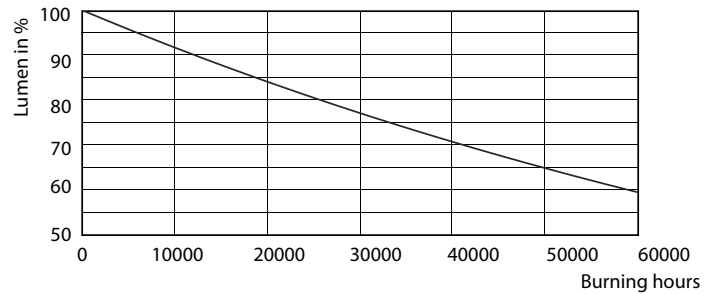


LEDspots MR16 7W 4000K

## Lebensdauer



LEDspots MR16 7W



LEDspots MR16 7W

