



MASTER LEDspot & Value MR16/MR11 Niedervolt- Reflektorlampen

MAS LED spot VLE D 5.5-35W MR16 840 36D

Ersetzen Sie ihre alten Halogen-Niedervolt-Reflektorlampen und sparen Sie bares Geld. MASTER LEDspot MR16/MR11 haben mit ihren kompakten Abmessungen die perfekte Passform als Ersatz für Halogen-Reflektorlampen und verbrauchen bis zu 80% weniger Energie.

Produkt Daten

| Allgemeine Eigenschaften | | Farbwiedergabeindex (Nom.) | |
|---------------------------------|-----------------------|--|--------------------|
| Socket | GU5.3 [GU5.3] | | 80 |
| Nennlebensdauer (Nom) | 25000 h | Restlichtstrom am Ende der Nennlebensdauer (Nom) | 70 % |
| Schaltzyklus | 50000X | | |
| Technischer Typ | 5.5-35W | Lichtstrom im 90° Winkel | 490 lm |
| Lichttechnische Daten | | Elektrische Kenndaten | |
| Farbcode | 840 [CCT von 4000 K] | Power (Rated) (Nom) | 5.5 W |
| Ausstrahlungswinkel (Nom) | 36 ° | Lampenstrom (Nom) | 630 mA |
| Lichtstrom (Nom) | 490 lm | Äquivalente Leistung | 35 W |
| Lichtstärke (Nom) | 1100 cd | Startzeit (Nom) | 0.5 s |
| Lichtfarbe | Neutralweiß (CW) | Aufwärmzeit bis 60 % Licht (Nom) | 0.5 s |
| Ähnlichste Farbtemperatur (Nom) | 4000 K | Leistungsfaktor (Nom) | 0.8 |
| Nennlichtausbeute (Nom) | 89,09 lm/W | Spannung (Nom) | ac Electronic 12 V |
| Farbkonsistenz | <6 | | |

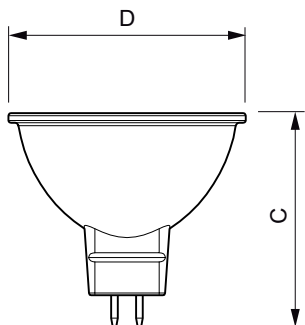
MASTER LEDspot & Value MR16/MR11 Niedervolt-Reflektorlampen

| Temperaturkenndaten | |
|---|-----------------|
| Gehäusetemperatur (max) | 95 °C |
| Dimmen | |
| Dimmbar | Ja |
| Zulassungen und Anwendungseigenschaften | |
| Energieeffizienz-Label (EEL) | A+ |
| Geeignet für Akzentbeleuchtung | ja |
| Energieverbrauch kWh/1.000 Std. | 7 kWh |
| Produktinformationen | |
| Gesamt-Produktcode | 871869670827900 |

| | |
|---------------------------|---|
| Bestell-Produktname | MAS LED spot VLE D 5.5-35W MR16 840 36D |
| EAN/UPC - Produkt | 8718696708279 |
| Bestellcode | 70827900 |
| Anzahl pro Verpackung | 1 |
| Anzahl pro Umverpackung | 10 |
| Material-Nr. (12NC) | 929001326102 |
| Nettogewicht (Einzelteil) | 0,045 kg |

Hinweise

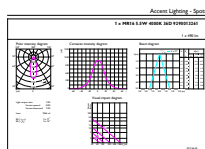
Abmessungsskizzen



MR16 12V 5W-35W 410lm 36D 4000K GU5.3 D

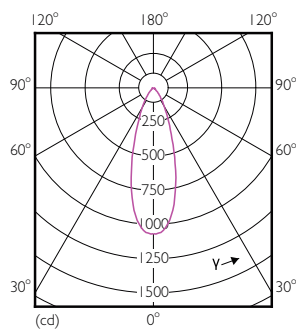
| Product | D | C |
|---|---------|-------|
| MAS LED spot VLE D 5.5-35W MR16 840 36D | 50,5 mm | 45 mm |

Photometrische Daten



General Parameters 44 Photo Lighting 8.11 Page 11

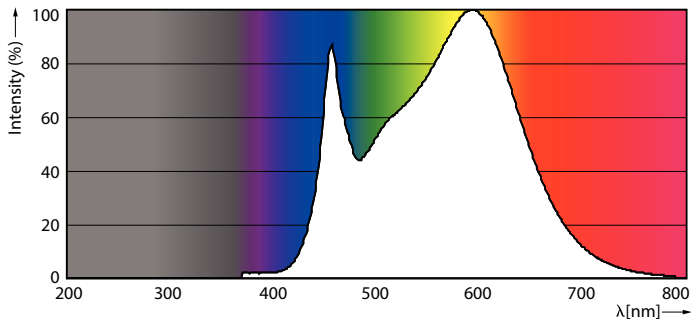
MAS VLE LEDspotLV 35W GU5-3 840 36D MR16



MAS VLE LEDspotLV 35W GU5-3 840 36D MR16

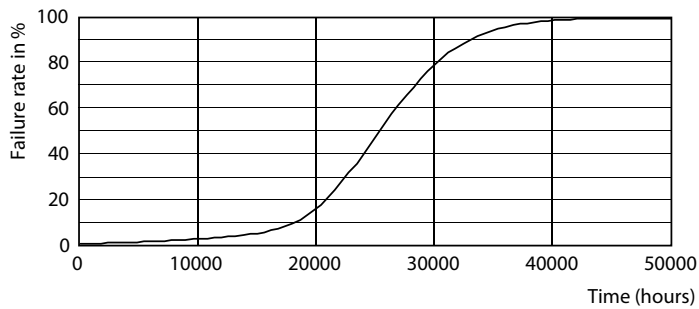
MASTER LEDspot & Value MR16/MR11 Niedervolt-Reflektorlampen

Photometrische Daten

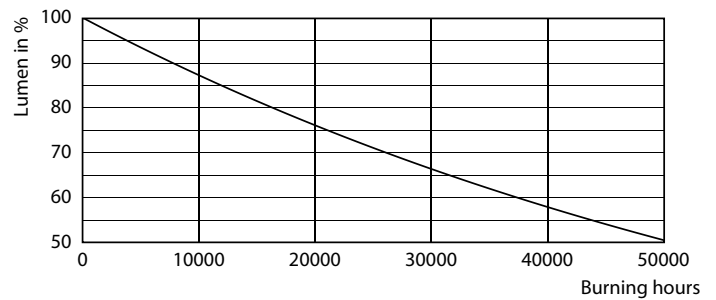


MAS VLE LEDspotLV 35W GU5-3 840 36D MR16

Lebensdauer



MAS VLE LEDspotLV 35W GU5-3 827 36D MR16



MAS VLE LEDspotLV 35W GU5-3 827 36D MR16

