



# MASTER LEDspot & Value MR16/MR11 Niedervolt-Reflektorlampen

## MAS LED spot VLE D 5.5-35W MR16 830 36D

Ersetzen Sie ihre alten Halogen-Niedervolt-Reflektorlampen und sparen Sie bares Geld. MASTER LEDspot MR16/MR11 haben mit ihren kompakten Abmessungen die perfekte Passform als Ersatz für Halogen-Reflektorlampen und verbrauchen bis zu 80% weniger Energie.

### Produkt Daten

Allgemeine Eigenschaften		Elektrische Kenndaten	
Socket	GU5.3 [ GU5.3]	Farbwiedergabeindex (Nom.)	80
Nennlebensdauer (Nom)	25000 h	Restlichtstrom am Ende der Nennlebensdauer (Nom)	70 %
Schaltzyklus	50000X	Lichtstrom im 90° Winkel	460 lm
Technischer Typ	5.5-35W		
Lichttechnische Daten		Power (Rated) (Nom)	5.5 W
Farbcode	830 [ CCT von 3000 K]	Lampenstrom (Nom)	630 mA
Ausstrahlungswinkel (Nom)	36 °	Äquivalente Leistung	35 W
Lichtstrom (Nom)	460 lm	Startzeit (Nom)	0,5 s
Lichtstärke (Nom)	1000 cd	Aufwärmzeit bis 60 % Licht (Nom)	0,5 s
Lichtfarbe	Weiß (WH)	Leistungsfaktor (Nom)	0,8
Ähnlichste Farbtemperatur (Nom)	3000 K	Spannung (Nom)	ac Electronic 12 V
Nennlichtausbeute (Nom)	83,64 lm/W		
Farbkonsistenz	<6		

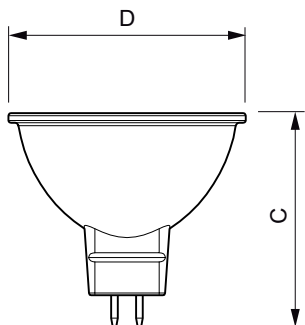
# MASTER LEDspot & Value MR16/MR11 Niedervolt-Reflektorlampen

Temperaturkenndaten	
Gehäusetemperatur (max)	95 °C
Dimmen	
Dimmbar	Ja
Zulassungen und Anwendungseigenschaften	
Energieeffizienz-Label (EEL)	A+
Geeignet für Akzentbeleuchtung	ja
Energieverbrauch kWh/1.000 Std.	7 kWh
Produktinformationen	
Gesamt-Produktcode	871869670825500

Bestell-Produktname	MAS LED spot VLE D 5.5-35W MR16 830 36D
EAN/UPC - Produkt	8718696708255
Bestellcode	70825500
Anzahl pro Verpackung	1
Anzahl pro Umverpackung	10
Material-Nr. (12NC)	929001326002
Nettogewicht (Einzelteil)	0,045 kg

## Hinweise

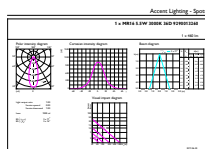
### Abmessungsskizzen



MR16 12V 5W-35W 390lm 36D 3000K GU5.3 D

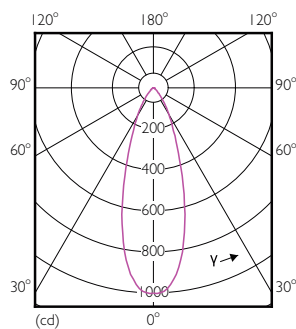
Product	D	C
MAS LED spot VLE D 5.5-35W MR16 830 36D	50,5 mm	45 mm

## Photometrische Daten



General Parameters 44 Photo Lighting 8.11 Page 11

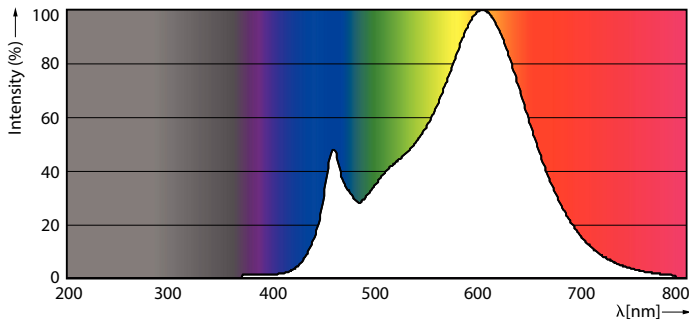
MAS VLE LEDspotLV 35W GU5-3 830 36D MR16



MAS VLE LEDspotLV 35W GU5-3 830 36D MR16

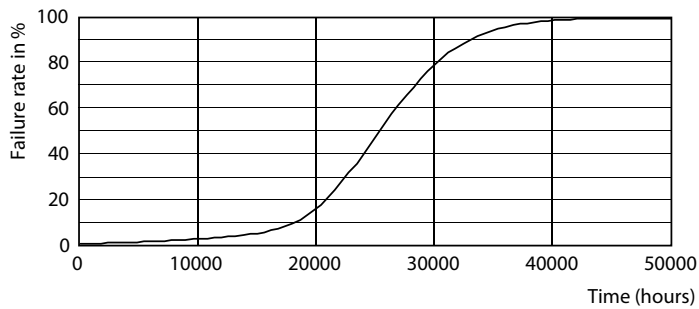
# MASTER LEDspot & Value MR16/MR11 Niedervolt-Reflektorlampen

## Photometrische Daten

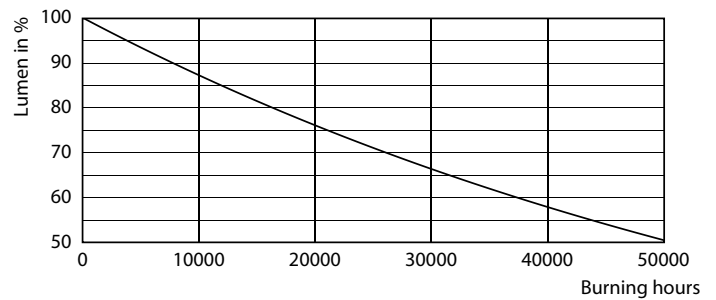


MAS VLE LEDspotLV 35W GU5-3 830 36D MR16

## Lebensdauer



MAS VLE LEDspotLV 35W GU5-3 827 36D MR16



MAS VLE LEDspotLV 35W GU5-3 827 36D MR16

