



CorePro LEDbulb Glühlampenform

CorePro LEDbulb ND 7.5-60W A60 E27 840

Wer Wert auf eine angenehme Beleuchtung zum günstigen Preis legt, greift gerne auf die Rennertyp CorePro LEDbulb zurück. Sie ist ideal für allgemeine Beleuchtungsanwendungen und erzeugt ein warmes Licht bei geringem Energieverbrauch.

Produkt Daten

Allgemeine Eigenschaften	
Socket	E27 [E27]
Nennlebensdauer (Nom)	15000 h
Schaltzyklus	50000X
Technischer Typ	7.5-60W

Lichttechnische Daten	
Farbcode	840 [CCT von 4000 K]
Ausstrahlungswinkel (Nom)	200 °
Lichtstrom (Nom)	806 lm
Lichtfarbe	Neutralweiß (CW)
Ähnlichste Farbtemperatur (Nom)	4000 K
Nennlichtausbeute (Nom)	107,00 lm/W
Farbkonsistenz	<6
Farbwiedergabeindex (Nom.)	80
Restlichtstrom am Ende der Nennlebensdauer (Nom)	70 %

Elektrische Kenndaten	
Eingangsfrequenz	50 bis 60 Hz
Power (Rated) (Nom)	7.5 W

Lampenstrom (Nom)	
Lampenstrom (Nom)	75 mA
Äquivalente Leistung	60 W
Startzeit (Nom)	0,5 s
Aufwärmzeit bis 60 % Licht (Nom)	0.5 s
Leistungsfaktor (Nom)	0.5
Spannung (Nom)	220-240 V

Temperaturkenndaten	
Gehäusetemperatur (max)	85 °C

Dimmen	
Dimmbar	Nein

Mechanische Kenndaten	
Kolbenausführung	Satiniert

Zulassungen und Anwendungseigenschaften	
Energieeffizienz-Label (EEL)	A+
Energieverbrauch kWh/1.000 Std.	8 kWh

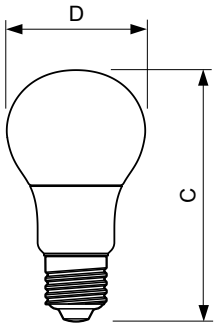
CorePro LEDbulb Glühlampenform

Produkt Daten	
Gesamt-Produktcode	87186965777600
Bestell-Produktname	CorePro LEDbulb ND 7.5-60W A60 E27 840
EAN/UPC - Produkt	8718696577776
Bestellcode	57777600

Anzahl pro Verpackung	1
Anzahl pro Umverpackung	10
Material-Nr. (12NC)	929001234702
Nettogewicht (Einzelteil)	0,076 kg

Hinweise

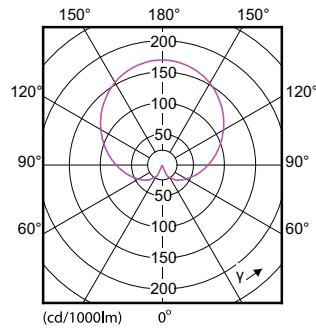
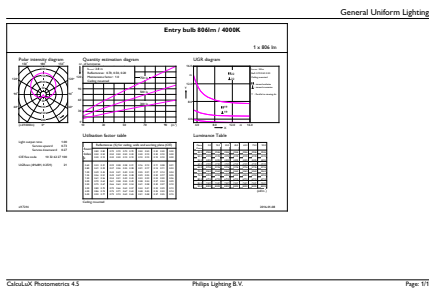
Abmessungsskizzen



Entrybulb 230V 8W-60W 806lm 4000K E27 ND

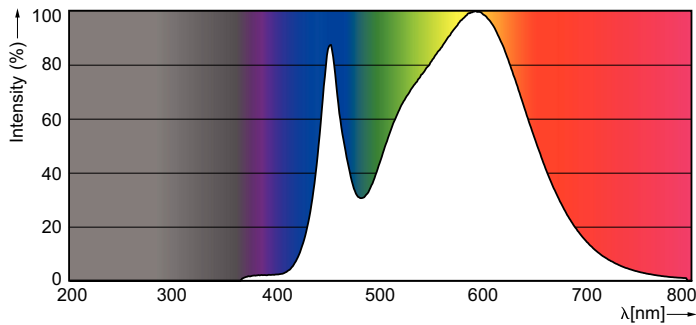
Product	D	C
CorePro LEDbulb ND 7.5-60W A60 E27 840	60 mm	110 mm

Photometrische Daten



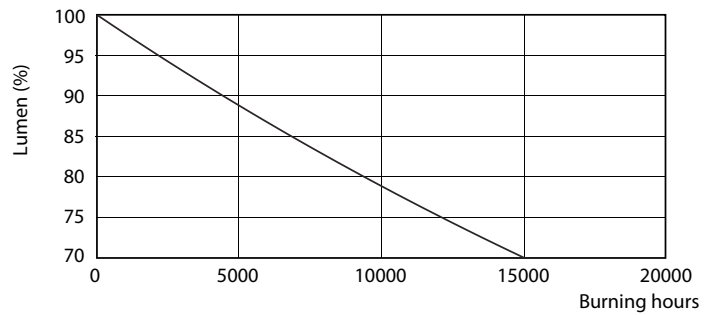
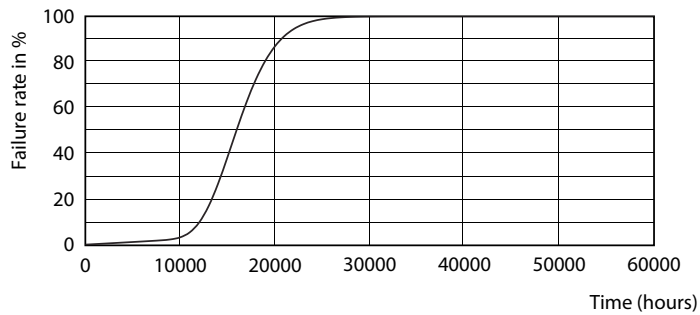
CorePro LEDbulb ND 7.5-60W A60

CorePro LEDbulb ND 7.5-60W A60



CorePro LEDbulb Glühlampenform

Lebensdauer



LEDbulb 40W E27 830 FR A60

LEDbulb 40W E27 830 FR A60

