



CorePro LEDbulb Glühlampenform

CorePro LEDbulb ND 10-75W A60 E27 840

Wer Wert auf eine angenehme Beleuchtung zum günstigen Preis legt, greift gerne auf die Rennertyp CorePro LEDbulb zurück. Sie ist ideal für allgemeine Beleuchtungsanwendungen und erzeugt ein warmes Licht bei geringem Energieverbrauch.

Produkt Daten

| Allgemeine Eigenschaften | |
|--------------------------|------------|
| Socket | E27 [E27] |
| Nennlebensdauer (Nom) | 15000 h |
| Schaltzyklus | 50000X |
| Technischer Typ | 10-75W |

| Lichttechnische Daten | |
|--|-----------------------|
| Farbcode | 840 [CCT von 4000 K] |
| Ausstrahlungswinkel (Nom) | 200 ° |
| Lichtstrom (Nom) | 1055 lm |
| Lichtfarbe | Neutralweiß (CW) |
| Ähnlichste Farbtemperatur (Nom) | 4000 K |
| Nennlichtausbeute (Nom) | 105,00 lm/W |
| Farbkonsistenz | <6 |
| Farbwiedergabeindex (Nom.) | 80 |
| Restlichtstrom am Ende der Nennlebensdauer (Nom) | 70 % |

| Elektrische Kenndaten | |
|-----------------------|--------------|
| Eingangsfrequenz | 50 bis 60 Hz |
| Power (Rated) (Nom) | 10 W |

| Lampenstrom (Nom) | |
|----------------------------------|-----------|
| Lampenstrom (Nom) | 95 mA |
| Äquivalente Leistung | 75 W |
| Startzeit (Nom) | 0,5 s |
| Aufwärmzeit bis 60 % Licht (Nom) | 0.5 s |
| Leistungsfaktor (Nom) | 0.5 |
| Spannung (Nom) | 220-240 V |

| Temperaturkenndaten | |
|-------------------------|-------|
| Gehäusetemperatur (max) | 80 °C |

| Dimmen | |
|---------|------|
| Dimmbar | Nein |

| Mechanische Kenndaten | |
|-----------------------|-----------|
| Kolbenausführung | Satiniert |

| Zulassungen und Anwendungseigenschaften | |
|---|--------|
| Energieeffizienz-Label (EEL) | A+ |
| Energieverbrauch kWh/1.000 Std. | 10 kWh |

CorePro LEDbulb Glühlampenform

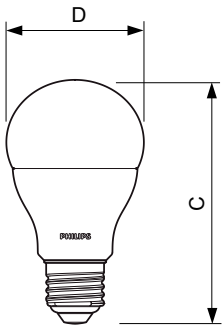
Produktdaten

| | |
|---------------------|---------------------------------------|
| Gesamt-Produktcode | 871869651032200 |
| Bestell-Produktname | CorePro LEDbulb ND 10-75W A60 E27 840 |
| EAN/UPC - Produkt | 8718696510322 |
| Bestellcode | 51032200 |

| | |
|---------------------------|--------------|
| Anzahl pro Verpackung | 1 |
| Anzahl pro Umverpackung | 10 |
| Material-Nr. (12NC) | 929001234802 |
| Nettogewicht (Einzelteil) | 0,076 kg |

Hinweise

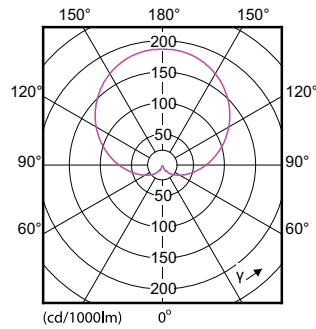
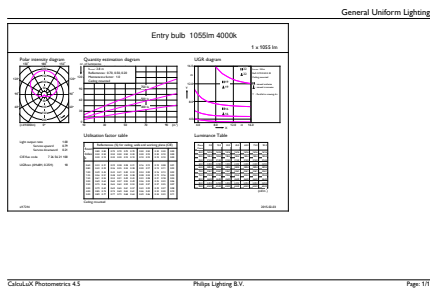
Abmessungsskizzen



Entry bulb 230V 10.5W-75W 4000K E27 ND

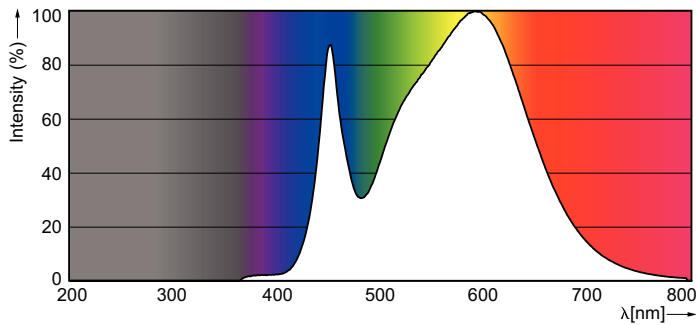
| Product | D | C |
|---------------------------------------|-------|--------|
| CorePro LEDbulb ND 10-75W A60 E27 840 | 60 mm | 110 mm |

Photometrische Daten



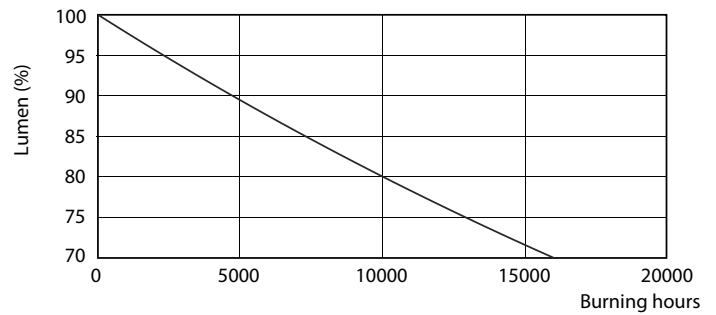
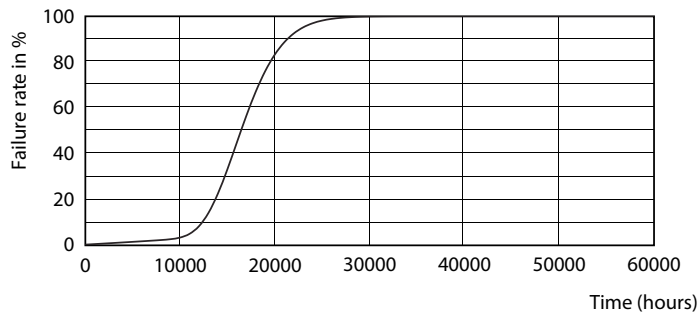
CorePro LEDbulb ND 10-75W A60

CorePro LEDbulb ND 10-75W A60



CorePro LEDbulb Glühlampenform

Lebensdauer



LEDbulb 100W E27 840 FR A60

LEDbulb 100W E27 840 FR A60

