



CorePro LEDluster E14/E27 Tropfenform

CorePro lustre ND 5.5-40W E14 827 P45 FR

Markenqualität zum Einstiegspreis. Der CorePro LEDluster wurde als Ersatz für Glühlampen entwickelt. Sie eignet sich für Leuchten mit E27- oder E14-Fassung. LEDLampen ermöglichen enorme Energieeinsparungen und minimieren die Wartungskosten.

PHILIPS

Produkt Daten

• General Information

| | |
|----------------------------|---------|
| Fassung | E14 |
| Mittlere Lebensdauer (Nom) | 15000 h |
| Technischer Typ | 5.5-40W |

• Light Technical

| | |
|---------------------------------------|----------|
| Lichtstrom nom. EM 25°C horiz. (Nom) | 470 lm |
| Nennlichtstrom EM 25°C horiz. (Nom) | 470 lm |
| Lichtfarbe | Warmweiß |
| Farbtemperatur, Sockel horiz. (Nom) | 2700 K |
| Nennlichtausbeute EM 25°C hor. (Nom) | 85 lm/W |
| SDCM | 6 Stufen |
| Farbwiedergabeindex, Sockel ho. (Nom) | 80 |
| Restlichtstr. Nutzlebensd. ende (Nom) | 70 % |

• Operating and Electrical

| | |
|--------------------------------------|--------------------|
| Bereitstellungsfrequenz | 50 bis 60 Hz |
| Power (Rated) (Nom) | 5.5 W |
| Lampenstrom EL 25°C Sockel ob. (Nom) | 50 mA |
| Startzeit (Max) | 0.5 s |
| Anlaufzeit bis 60% Lichtstrom (Nom) | instant full light |
| Leistungsfaktor (Bereich) (Nom) | 0.5 |

Voltage (Nom) 220-240 V

• Temperature

Gehäusetemperatur max. (Nom) 95 °C

• Controls and Dimming

Dimmbar Nein

• Mechanical and Housing

Kolbenausführung matt

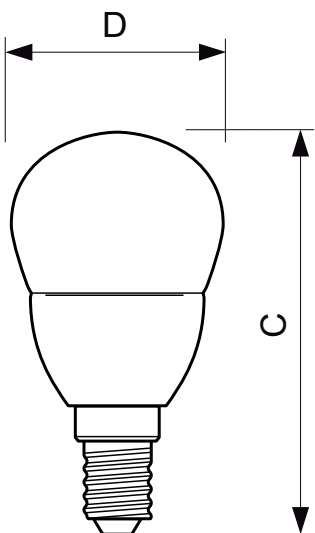
• Approval and Application

geeignet für Akzentbeleuchtung nein
Energy Efficiency Label (EEL) A+

• Product Data

Full product code 871869647489100
Order product name CorePro lustre ND 5.5-40W E14 827 P45 FR
EAN/UPC - Product 8718696474891
Order code 47489100
Numerator - Quantity Per Pack 1
Numerator - Packs per outer box 10
Material Nr. (12NC) 929001157802
Net Weight (Piece) 0.040 kg

Abmessungsskizzen

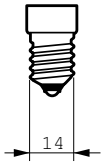


LED 4-25W E14 P45

LED ND 5.5-40W E14 827 220-240V P45 FR

| Product | D | C |
|--|-------|-------|
| CorePro lustre ND 5.5-40W E14 827 P45 FR | 45 mm | 88 mm |

Abmessungsskizzen



© 2015 Koninklijke Philips N.V. (Royal Philips)
Alle Rechte vorbehalten.

Technische Daten können ohne Vorankündigung geändert werden. Koninklijke Philips N.V. (Royal Philips) und/oder ihre Partner oder Lizenzgeber ist/sind Inhaber aller Urheber- (Copyright) und sonstigen Eigentumsrechte an den von Philips zur Verfügung gestellten Inhalten.

www.philips.com/lighting

2015, Dezember 28
Änderungen vorbehalten