



# CorePro LEDluster E14/E27 Tropfenform

CorePro LEDluster 3-25W E14 827 P48 FR

Die mattierte CorePro LEDluster wurde als Ersatz für Glühlampen entwickelt. Sie eignet sich für Leuchten mit E27- oder E14-Fassung. LED Lampen ermöglichen enorme Energieeinsparungen und minimieren die Wartungskosten.

## Produkt Daten

### • Allgemeine Eigenschaften

Sockel	E14
Kolbenform	P48
Kolbenausführung	Matt
Nutzlebensdauer	15000 hr
Nominal Lifetime	15000 hr
hours	

### • Lichttechnische Eigenschaften

Farbkennung	827
Lichtfarbe	Warmweiß
Farbtemperatur	2700 K
Lichtstrom	250 Lm
Farbwiedergabeindex	80
Lampenlichtausbeute	83.33 Lm/W
Farbtemperatur	2700 K [CCT 2700K]
Nennlichtstrom	250 Lm
Restlichtstr. Nutzlebensd.ende	70 %
SDCM	6 Stufen

### • Elektrische Kenndaten

Leistung	3 W
Spannung	220-240 V
Netzfrequenz	50 Hz
Power Factor	0.4 -
Lampenstrom	35 mA
Dimmbar	nein
Leistung Äquivalent	25 W
Nennleistung	3.0 W
Startzeit	0.5 (max) s
Anlaufzeit bis 60% geeignet für Akzent- beleuchtung	sofortiges Licht nein

### • Temperaturkenndaten

T-case maximum	75 C
----------------	------

### • Umwelteigenschaften

Energieeffizienzklasse	A+
Energieverbrauch kWh/1000h	3 kWh

### • Messbedingungen

Schaltzyklus	50000X
--------------	--------

### • Produktabmessungen

Gesamtlänge C	95 mm
Durchmesser D	48 mm

### • Produktdaten

Bestellnummer	787037 00
Produktcode	871829178703700
Produktname	CorePro LEDluster 3-25W E14 827 P48 FR
Bestellbezeichnung	CorePro LEDluster 3-25W E14 827 P48 FR
Anzahl pro Verpa- ckung	1
Verpackungskonfigu- ration	10
Verpackungsanzahl pro Umverpackung	10
Barcode auf Verpa- ckung (EAN1)	8718291787037



# PHILIPS

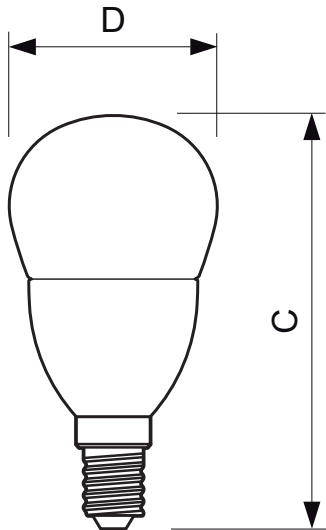
# CorePro LEDluster E14/E27 Tropfenform

Barcode auf Umverpackung (EAN3)  
12 NC

8718291787044  
929001114702

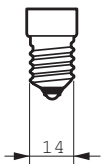
Nettogewicht pro Stück 0.030 kg

## Abmessungsskizzen



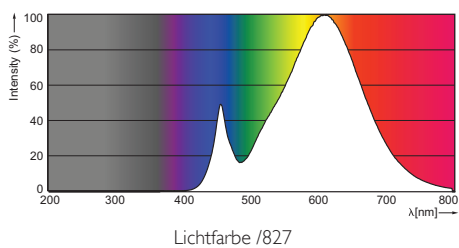
### CorePro LEDluster 3-25W E14 827 P48 FR

Product	C (Norm)	D (Norm)
LED ND 3-25W E14 827 P48 FR	95	48



E14

## Photometrische Daten



© 2014 Koninklijke Philips N.V. (Royal Philips)  
Alle Rechte vorbehalten.

Technische Daten können ohne Vorankündigung geändert werden. Koninklijke Philips N.V. (Royal Philips) und/oder ihre Partner oder Lizenzgeber ist/sind Inhaber aller Urheber- (Copyright) und sonstigen Eigentumsrechte an den von Philips zur Verfügung gestellten Inhalten.

[www.philips.com/lighting](http://www.philips.com/lighting)

2014, November 18  
Änderungen vorbehalten