



Ledinaire Panel RC065B

RC066B LED34S/840 PSU W62L62 OC

- Netzteil

Die Ledinaire-Familie enthält eine Auswahl beliebter LED-Standardleuchten, die die hohen Qualitätsniveaus von Philips zu einem wettbewerbsfähigen Preis bieten. Zuverlässig, energieeffizient und erschwinglich – genau das, was Sie brauchen.

Produkt Daten

Allgemeine Eigenschaften		CEN-Wert (Unified Glare Rating)	
Lichtquelle ersetzbar	Nein		19
Anzahl der Vorschaltgeräte	Einheit	Elektrische Kenndaten	
Betriebsgerät inklusive	Ja	Eingangsspannung	220-240 V
Lighting Technology	LED	Netzfrequenz	50 or 60 Hz
Stufe	Good	Eingangsfrequenz	50 oder 60 Hz
Lichttechnische Daten		Einschaltstrom	16 A
Lichtstrom	3.400 lm	Dauer Einschaltstrom	0,18 ms
Gesättigtes Rot (R9)	<50	Stromverbrauch	34 W
Ähnlichste Farbtemperatur (Nom)	4000 K	Leistungsfaktor (Anteil)	0,9
Lichtleistung (spezifiziert) (Nom)	100 lm/W	Elektrischer Anschluss	Schnellsteckverbinder, 2-polig
Farbwiedergabeindex (CRI)	≥80	Kabel	-
Flackerwert (PstLM)	1	Anzahl Leuchten pro Sicherung mit 16 A Typ B	32
Wert für stroboskopischen Effekt (SVM)	0,4	Temperaturkenndaten	
Farbe der Lichtquelle	840 Neutralweiß	Umgebungstemperaturbereich	-10 bis +25 °C
Optik	Abstrahlungswinkel (90°)	Dimmen	
Abstrahlungswinkel Leuchte	90°	Dimmbar	Nein

Ledinaire Panel RC065B

Betriebsgerät	Netzteil
Konstanter Lichtstrom	Nein

Mechanische Kenndaten

Gehäusematerial	Stahl
Reflektor-Material	Acrylat
Material der Optik	Polystyrol
Material optische Abdeckung	Acrylat
Befestigungsmaterial	-
Gehäusefarbe	White
Ausführung optische Abdeckung	Rautenförmig
Gesamte Länge	620 mm
Gesamte Breite	620 mm
Gesamte Höhe	35 mm
Abmessungen (Höhe x Breite x Tiefe)	35 x 620 x 620 mm

Zulassungen und Anwendungseigenschaften

Schutzart (IP)	IP20 [Berührungsschutz]
Schlagschutz (IK)	IK02 [0,2 J Standard]
Nachhaltigkeitsbewertung	-
IEC-Schutzklasse	Schutzklasse II
Glühfadentest	Temperatur: 650 °C, Dauer: 30 s
Brandschutzkennzeichnung	Zur Montage auf normal entflammbaren Oberflächen
CE-Zeichen	Ja
ENEC-Zeichen	-
Garantiedauer	3 Jahre
Photobiologisches Risiko	Photobiological risk group 0 @200mm to EN62778
Fotobiologische Risikospezifikation	0,2 m
EU RoHS-konform	Ja

Initialkennwerte (IEC konform)

Lichtstromtoleranz	+/-10%
Farbraum	(0.38, 0.38) SDCM≤5
Toleranz Leistungsaufnahme	+/-10%

Lebensdauerkennwerte (IEC konform)

Ausfallrate des Betriebsgeräts bei mittlerer Nutzlebensdauer von 50.000 Std.	7,5 %
Lichtstromstabilität bei mittlerer Nutzlebensdauer* von 50.000 Std.	L80
Lichtstromstabilität bei mittlerer Nutzlebensdauer* von 75.000 Std.	L70

Anwendungsparameter

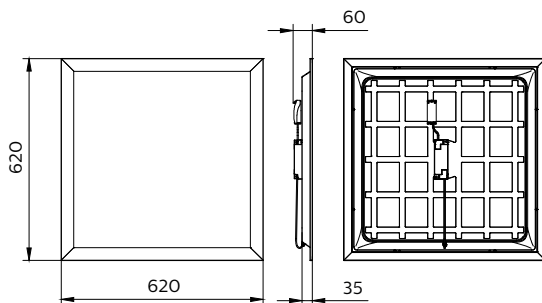
Bemessungsumgebungstemperatur	25 °C
Geeignet zum häufigen An- und Ausschalten	Ja

Produktdaten

Full EOC	871016336558999
Bestell-Produktname	RC066B LED34S/840 PSU W62L62 OC
Bestellcode	36558999
Anzahl pro Verpackung	1
SAP-Zähler - Pakete pro Außenkarton	4
Materialnummer (12NC)	911401884780
Gesamtbezeichnung des Produkts	RC066B LED34S/840 PSU W62L62 OC
EAN Umverpackung	8710163365596



Abmessungsskizzen



Ledinaire Panel RC065B

