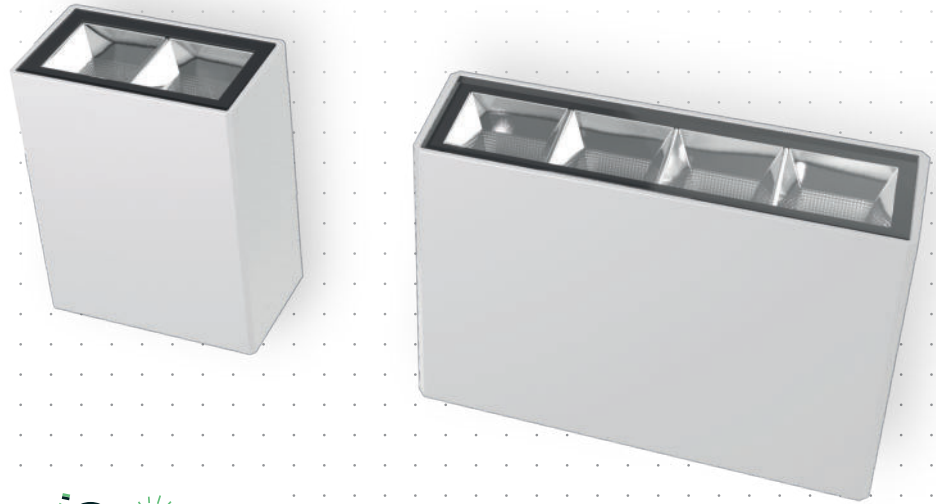


WL1

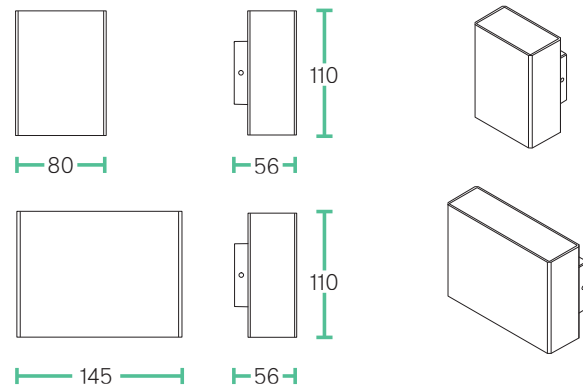
Wandanbauleuchte



Technische Daten

Leistung	6,5 - 12,5 W
Betriebsspannung	230 V AC, 50 Hz
Leuchtentyp	Anbauleuchte
LED Type	SMD
Steuerung	nein
Lichteffizienz	86 lm/W
Farbkonsistenz	SDCM5
Lebensdauer	L70 B50 20.000 h @ 25°C
Umgebungstemperatur	-20°C bis +40°C
Gehäuse	Aluminium
Garantie	5 Jahre

Abmessungen (in mm)



Gehäusefarben



RAL 9016



RAL 9005

Highlights

Innovative und elegante Wandleuchte zur Akzentbeleuchtung. Gehäuse aus korrosionsbeständigem, pulverbeschichteten Aluminium-Druckguss. Effiziente Lichtverteilung dank Linsen-Reflektor Doppeloptiksystem mit asymmetrischem Lichtaustritt nach oben und unten zur Wand – Dadurch verringerte Lichtverschmutzung. Die tiefsitzende LED gepaart mit dem Doppeloptiksystem sorgt für eine hohe Entblendung - (UGR<12) Dadurch selbst bei niedriger Wandmontage einsetzbar. Gehäuse mit Schutzglas, Schlagfestigkeit IK07. Werkzeuglose Verdrahtung durch Push-Terminal. Montagefreundliche Installation dank separater Montageplatte.

Artikelübersicht, WL1-S10 Wandanbauleuchte

Artikel-nummer	Leistung	Farbtemperatur	CRI	Lichtstrom	Abstrahlwinkel	UGR	Stoßfestigkeit	Gehäusefarbe	Gewicht
8103007	6,5 W	2700 K	80	537 lm	25° / 67°	< 12	IK07	schwarz	0,45 kg
8103008	6,5 W	2700 K	80	537 lm	25° / 67°	< 12	IK07	weiß	0,45 kg

Artikelübersicht, WL1-M20 Wandanbauleuchte

Artikel-nummer	Leistung	Farbtemperatur	CRI	Lichtstrom	Abstrahlwinkel	UGR	Stoßfestigkeit	Gehäusefarbe	Gewicht
8103009	12,5 W	2700 K	80	1076 lm	25° / 67°	< 12	IK07	schwarz	0,73 kg
8103010	12,5 W	2700 K	80	1076 lm	25° / 67°	< 12	IK07	weiß	0,73 kg

Optische Informationen

