

Funk-Wandsender für Beleuchtung 7
221 73 - 7 222 73 - 7 223 73 - 7 224 73
7 656 33 - 7 657 33 - 7 658 33 - 7 659 33

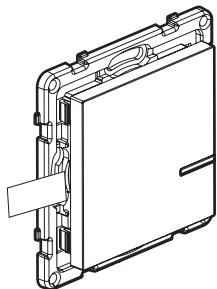


Enthält ein vernetztes Produkt, für das zunächst das Starterpaket, sowie Steckdosen, Schalter (mit Dimmer-Option) und/oder vernetzte Beleuchtungs-Mikromodule der Serie «...mit Netatmo» installiert werden **müssen**.



Dieses Produkt steuert ausschließlich Schalter (mit Dimmer-Option), Steckdosen und Beleuchtungs-Mikromodule der Serie «...mit Netatmo».

Verpackungsinhalt



Funk-Wandsender
Beleuchtung



Wiederverwendbare
Klebestreifen

Frequenzband: 2,4 bis 2,4835 GHz
Leistungspegel: < 100 mW



www.legrand.at - www.legrand.de

Legrand GmbH, Am Silberg 14, 59494 Soest, Deutschland
Legrand Austria GmbH, Floridsdorfer Hauptstrasse 1, 1210 Wien, Österreich

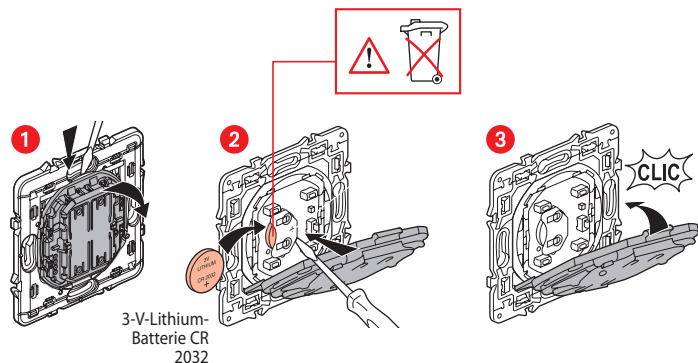
LE13183AA

Installation des Funk-Wandsender für Beleuchtung

Zum Hinzufügen dieses Funk-Produkts zu Ihrer vernetzten Installation folgen Sie den Anweisungen:

- in der App **Legrand Home + Control** (Abschnitt **Einstellungen/Neues Produkt hinzufügen**)
- in der Bedienungsanleitung auf legrand.at/legrand.de

Batterietausch



VEREINFACHTE EU-KONFORMITÄTSERKLÄRUNG

Der Unterzeichner,

Legrand

erklärt, dass das in dieser Anleitung genannte funkgesteuerte Elektrogerät der Richtlinie 2014/53/EU entspricht.

Den vollständigen Wortlaut der EU-Konformitätserklärung finden Sie auf folgender Website:

www.legrandoc.com