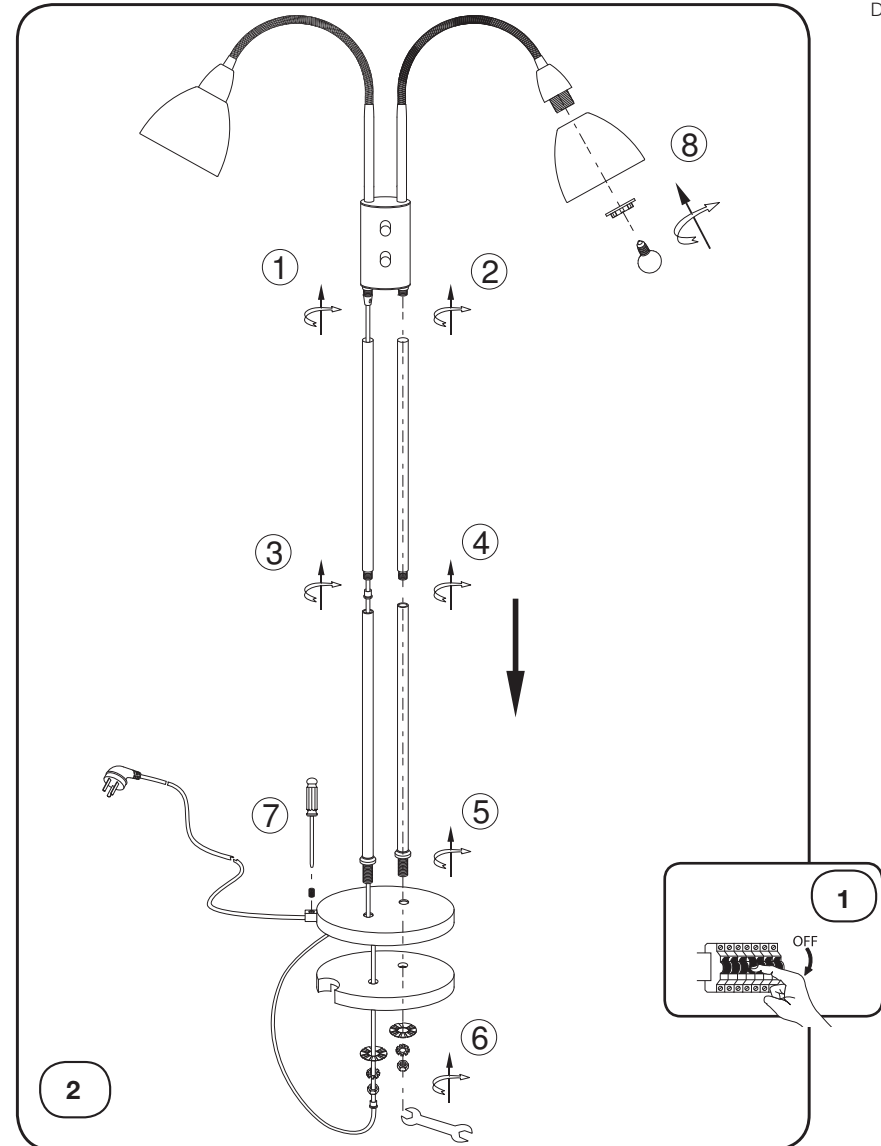


IT - Non utilizzare lampadine di potenza superiore al wattaggio indicato.  
 FI - Älä ylittää sallittuja wattimääriä.  
 PL - Nie wolno przekraczać podanej maksymalnej mocy.  
 HR - Nemojte prekoračiti maksimalnu snagu.  
 EE - Ärge ületage maksimaalset võimsust.  
 LV - Ievērojiet lampai noteikto maksimālo strāvas jaudu W.  
 LT - Privaloma laikytis nurodytų max vatų (W) skaičiaus.  
 SK - Neprekracujte maximálnu voltáž.  
 HU - Ne lépje túl a maximális Watt-értéket.  
 RO - Valoarea maxima a watilor trebuie respectata.  
 CZ - Udaná maximální výkonová zatížitelnost musí být dodržována.  
 SLO - Upoštevajte navedeno štev. Wattov.  
 GR - Μην υπερβείτε την προκαθορισμένη μέγιστη ισχύ σε watt.  
 TR - Bu ürün resimde gösterilen ve belirlen voltajdaki ampüller için uygundur.  
 RU - Не превышать максимальную мощность.  
 . تروكذملا ىوصقلا طاولا قوقب ديقتلا ب جي

MONTERINGSANVISNING  
 MONTAGEANLEITUNG  
 MOUNTING INSTRUCTION  
 INSTRUCTIONS DE MONTAGE

# Ray

Dessin: 72224033



- bright life  
**nordlux**<sup>®</sup>  
 www.nordlux.dk

- bright life  
**nordlux**<sup>®</sup>

