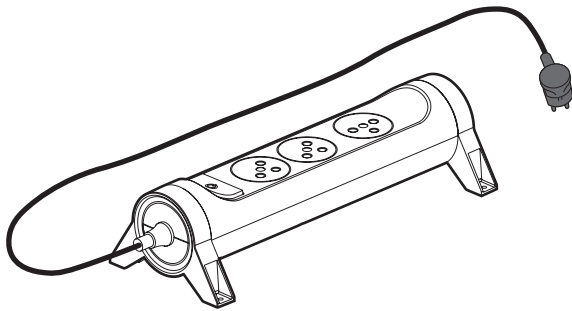
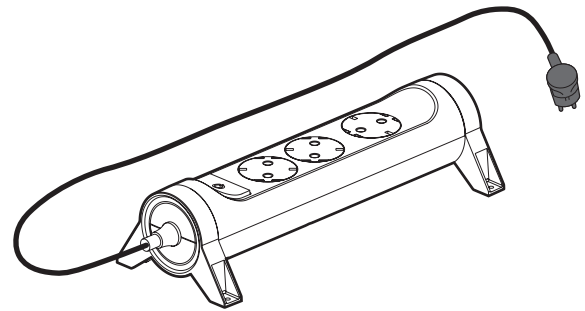


## Drehbare Steckdosenleisten mit Schalter

Art.-Nr.: 0 494 42/43/44/45/46/47/48/49/50/51/52/53/54/55  
 0 494 56/57/58/59/60/61/62/63/64/65/66/67/68/69  
 6 945 27/28/29/30/31/32/33/34/35/36/37  
 6 945 38/39/40/41/42/43/44/45/46/47/48



0 494 43



6 945 27

### 1. GEBRAUCH

Steckdosenleisten: 3, 4, 5 und 6 bündige Schuko-Steckdosen mit Kindersicherung sowie Schuko-Stecker und mit/ohne Kabel.  
 Um die eigene Achse drehender Steckdosenblock, EIN-/AUS-Schalter mit LED-Anzeige, um 45° verdrehte Steckdosen (außer eine um 90° verdrehte, um einen Transformator anzuschließen).  
 Schraubbefestigung an Wänden, Möbeln und Arbeitsplatten möglich. Kann auch mit einer Schelle an einem Tischbein befestigt werden.

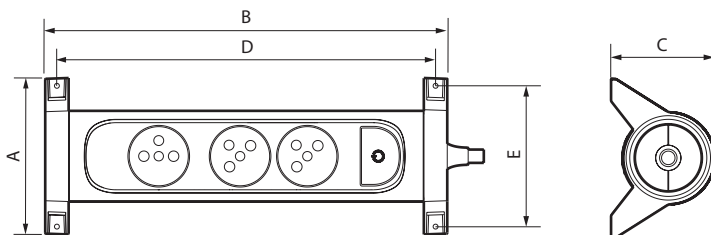
### 2. SORTIMENT

| FRANZÖSISCH-BELGISCHER STANDARD | Kabellänge 1,5 m<br>3 G 1,5 mm <sup>2</sup> |          | Kabellänge 1,5 m<br>3 G 1 mm <sup>2</sup> |          | Kabellänge 3 m<br>3 G 1,5 mm <sup>2</sup> |          | Zu verdrahten 1,5 mm <sup>2</sup><br>Kabellänge 30 m |          |
|---------------------------------|---|----------|---|----------|---|----------|--|----------|
|                                 | Weiß/Schwarz                                | Schwarz  | Weiß/Schwarz                              | Schwarz  | Weiß/Schwarz                              | Schwarz  | Weiß/Schwarz   | Schwarz  |
| 3-fach Schuko                   | 0 494 43                                    | 0 494 45 | 0 494 42                                  | 0 494 44 | 0 494 58                                  | -        | 0 494 64   | -        |
| 4-fach Schuko                   | 0 494 47                                    | 0 494 49 | 0 494 46                                  | 0 494 48 | 0 494 59                                  | 0 494 60 | 0 494 65   | 0 494 66 |
| 5-fach Schuko                   | 0 494 51                                    | 0 494 53 | 0 494 50                                  | 0 494 52 | 0 494 61                                  | -        | 0 494 67   | -        |
| 6-fach Schuko                   | 0 494 55                                    | 0 494 57 | 0 494 54                                  | 0 494 56 | 0 494 62                                  | 0 494 63 | 0 494 68   | 0 494 69 |

| DEUTSCHER STANDARD | Kabellänge 1,5 m<br>3 G 1,5 mm <sup>2</sup> |          | Kabellänge 3 m<br>3 G 1,5 mm <sup>2</sup> |          | Kabellänge 5 m<br>3 G 1,5 mm <sup>2</sup> |         | Zu verdrahten 1,5 mm <sup>2</sup><br>Kabellänge 30 m |          |
|--------------------|---|----------|---|----------|---|---------|--|----------|
|                    | Weiß/Schwarz                                | Schwarz  | Weiß/Schwarz                              | Schwarz  | Weiß/Schwarz                              | Schwarz | Weiß/Schwarz   | Schwarz  |
| 3-fach Schuko      | 6 945 27                                    | 6 945 28 | 6 945 35                                  | -        | 6 945 41                                  | -       | 6 945 43   | -        |
| 4-fach Schuko      | 6 945 29                                    | 6 945 30 | 6 945 36                                  | 6 945 37 | -   | -       | 6 945 44   | 6 945 45 |
| 5-fach Schuko      | 6 945 31                                    | 6 945 32 | 6 945 38                                  | -        | 6 945 42                                  | -       | 6 945 46   | -        |
| 6-fach Schuko      | 6 945 33                                    | 6 945 34 | 6 945 39                                  | 6 945 40 | -   | -       | 6 945 47   | 6 945 48 |

### 3. ABMESSUNGEN (mm)



| Artikelnummern | A   | B   | C  | D   | E  |
|----------------|-----|-----|----|-----|----|
| 3-fach Schuko  | 100 | 257 | 65 | 342 | 90 |
| 4-fach Schuko  | 100 | 300 | 65 | 285 | 90 |
| 5-fach Schuko  | 100 | 343 | 65 | 328 | 90 |
| 6-fach Schuko  | 100 | 386 | 65 | 371 | 90 |

## 4. VERBINDUNG

### Daten der zu verdrahtenden Artikelnummern:

0 494 64/65/66/67/68/69

6 945 43/44/45/46/47/48

Klemmentyp: Schraubklemme

Kapazität: 3 x 1,5 mm<sup>2</sup>

Abisolierlänge: 8 mm

## 5. TECHNISCHE DATEN

### ■ 5.1 Mechanische Eigenschaften

Stoßfestigkeit: IK 04

Festigkeit gegen das Eindringen von Feststoffen/Flüssigkeiten: IP 20

### ■ 5.2 Werkstoffeigenschaften

Kunststoff + Thermoplast, mattweiß RAL 9003/mattschwarz RAL 9017

Halogenfrei

UV-beständig

Selbstlöschung:

Bauteile aus Isoliermaterialien, die spannungsführende Teile fixieren:  
750 °C/30 s.

Andere Bauteile aus Isoliermaterialien: 650 °C/30 s.

### ■ 5.3 Elektrische Daten

Betriebsspannung: 230 V~

Frequenz: 50 Hz

Stromstärke: 16 A

Leistung: Max. 3680 W

### ■ 5.4 Umgebungsbedingungen

Betriebstemperatur: - 5 °C bis + 35 °C

Lagertemperatur: - 15 °C bis + 70 °C

## 6. WARTUNG

Die Oberfläche mit einem Tuch abwischen.

Nicht verwenden: Aceton, Teerentferner, Trichlorethylen.

**Achtung:** Bei Verwendung anderer spezieller Reinigungsmittel  
vorher eine Probe machen.

## 7. NORMEN UND ZULASSUNGEN

Erfüllt die Installations- und Herstellungsnormen.

Siehe E-Katalog.