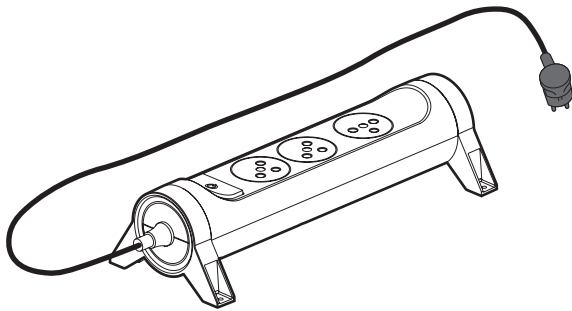
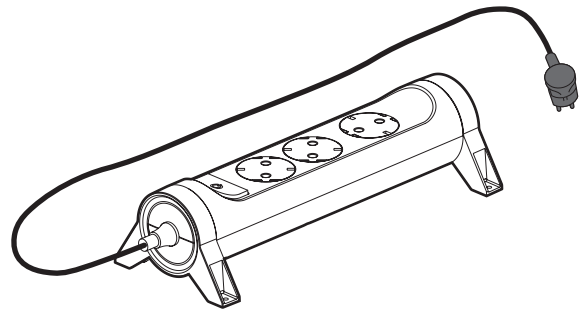


## Drehbare Steckdosenleisten mit Schalter

Art.-Nr.: 0 494 42/43/44/45/46/47/48/49/50/51/52/53/54/55  
 0 494 56/57/58/59/60/61/62/63/64/65/66/67/68/69  
 6 945 27/28/29/30/31/32/33/34/35/36/37  
 6 945 38/39/40/41/42/43/44/45/46/47/48



0 494 43



6 945 27

### 1. GEBRAUCH

Steckdosenleisten: 3, 4, 5 und 6 bündige Schuko-Steckdosen mit Kindersicherung sowie Schuko-Stecker und mit/ohne Kabel.  
 Um die eigene Achse drehender Steckdosenblock, EIN-/AUS-Schalter mit LED-Anzeige, um 45° verdrehte Steckdosen (außer eine um 90° verdrehte, um einen Transformator anzuschließen).  
 Schraubbefestigung an Wänden, Möbeln und Arbeitsplatten möglich. Kann auch mit einer Schelle an einem Tischbein befestigt werden.

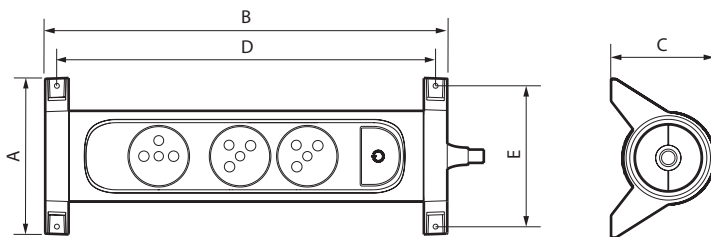
### 2. SORTIMENT

FRANZÖSISCH-BELGISCHER STANDARD	Kabellänge 1,5 m 3 G 1,5 mm <sup>2</sup>		Kabellänge 1,5 m 3 G 1 mm <sup>2</sup>		Kabellänge 3 m 3 G 1,5 mm <sup>2</sup>		Zu verdrahten 1,5 mm <sup>2</sup> Kabellänge 30 m	
	Weiß/Schwarz	Schwarz	Weiß/Schwarz	Schwarz	Weiß/Schwarz	Schwarz	Weiß/Schwarz	Schwarz
3-fach Schuko	0 494 43	0 494 45	0 494 42	0 494 44	0 494 58	-	0 494 64	-
4-fach Schuko	0 494 47	0 494 49	0 494 46	0 494 48	0 494 59	0 494 60	0 494 65	0 494 66
5-fach Schuko	0 494 51	0 494 53	0 494 50	0 494 52	0 494 61	-	0 494 67	-
6-fach Schuko	0 494 55	0 494 57	0 494 54	0 494 56	0 494 62	0 494 63	0 494 68	0 494 69

DEUTSCHER STANDARD	Kabellänge 1,5 m 3 G 1,5 mm <sup>2</sup>		Kabellänge 3 m 3 G 1,5 mm <sup>2</sup>		Kabellänge 5 m 3 G 1,5 mm <sup>2</sup>		Zu verdrahten 1,5 mm <sup>2</sup> Kabellänge 30 m	
	Weiß/Schwarz	Schwarz	Weiß/Schwarz	Schwarz	Weiß/Schwarz	Schwarz	Weiß/Schwarz	Schwarz
3-fach Schuko	6 945 27	6 945 28	6 945 35	-	6 945 41	-	6 945 43	-
4-fach Schuko	6 945 29	6 945 30	6 945 36	6 945 37	-	-	6 945 44	6 945 45
5-fach Schuko	6 945 31	6 945 32	6 945 38	-	6 945 42	-	6 945 46	-
6-fach Schuko	6 945 33	6 945 34	6 945 39	6 945 40	-	-	6 945 47	6 945 48

### 3. ABMESSUNGEN (mm)



Artikelnummern	A	B	C	D	E
3-fach Schuko	100	257	65	342	90
4-fach Schuko	100	300	65	285	90
5-fach Schuko	100	343	65	328	90
6-fach Schuko	100	386	65	371	90

## 4. VERBINDUNG

### Daten der zu verdrahtenden Artikelnummern:

0 494 64/65/66/67/68/69  
6 945 43/44/45/46/47/48

Klemmentyp: Schraubklemme  
Kapazität: 3 x 1,5 mm<sup>2</sup>  
Abisolierlänge: 8 mm

## 5. TECHNISCHE DATEN

### ■ 5.1 Mechanische Eigenschaften

Stoßfestigkeit: IK 04  
Festigkeit gegen das Eindringen von Feststoffen/Flüssigkeiten: IP 20

### ■ 5.2 Werkstoffeigenschaften

Kunststoff + Thermoplast, mattweiß RAL 9003/mattschwarz RAL 9017  
Halogenfrei  
UV-beständig  
Selbstlöschung:  
Bauteile aus Isoliermaterialien, die spannungsführende Teile fixieren:  
750 °C/30 s.  
Andere Bauteile aus Isoliermaterialien: 650 °C/30 s.

### ■ 5.3 Elektrische Daten

Betriebsspannung: 230 V~  
Frequenz: 50 Hz  
Stromstärke: 16 A  
Leistung: Max. 3680 W

### ■ 5.4 Umgebungsbedingungen

Betriebstemperatur: - 5 °C bis + 35 °C  
Lagertemperatur: - 15 °C bis + 70 °C

## 6. WARTUNG

Die Oberfläche mit einem Tuch abwischen.  
Nicht verwenden: Aceton, Teerentferner, Trichlorethylen.

**Achtung:** Bei Verwendung anderer spezieller Reinigungsmittel  
vorher eine Probe machen.

## 7. NORMEN UND ZULASSUNGEN

Erfüllt die Installations- und Herstellungsnormen.  
Siehe E-Katalog.