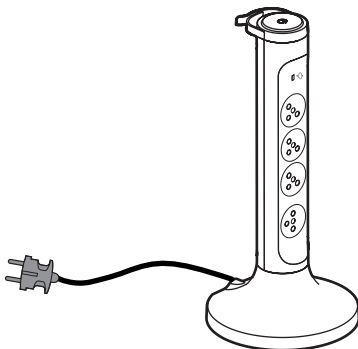
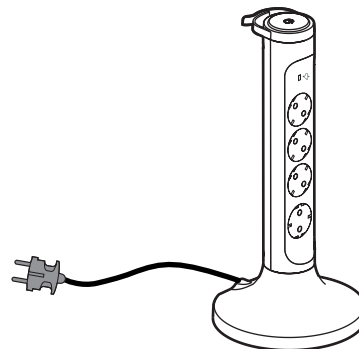


## Steckdosenturm mit Überspannungsschutz

Art.-Nr.: 0 494 10 - 6 945 05



0 494 10



6 945 05

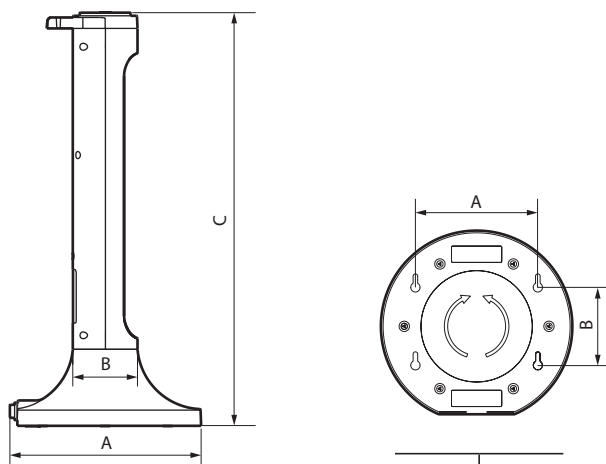
### 1. GEBRAUCH

Bündiger Schuko-Steckdosenturm mit Kindersicherung, Überspannungsschutzgerät, Schalter und Stromkabel. Installation am Boden, auf einem Schreibtisch oder auf einer Arbeitsplatte mit doppelseitigem Klebeband oder mit Schrauben (nicht im Lieferumfang enthalten). Produkt befestigbar und drehbar.

### 2. SORTIMENT

Block mit bündigen, um 45° verdrehten Schuko-Steckdosen (außer eine um 90° verdrehte unten am Turm) Verdreht und mit einem 2 m langen Kabel mit Schuko-Stecker ausgestattet (H05VVf, 3G 1,5 mm²)	Weiß/ Schwarz
4-fach Schuko-Steckdosenturm + 1,5 mm² Kabel mit EIN-/AUS-Schalter und Zubehör zum Aufbewahren der Kabel oben im Turm. Französisch-belgischer Standard.	0 494 10
4-fach Schuko-Steckdosenturm + 1,5 mm² Kabel mit EIN-/AUS-Schalter und Zubehör zum Aufbewahren der Kabel oben im Turm. Deutscher Standard	6 945 05

### 3. ABMESSUNGEN (mm)



A	B	C
172	58	370

A	B
110	70

### 4. TECHNISCHE DATEN

#### ■ 4.1 Mechanische Eigenschaften

Stoßfestigkeit: IK 04

Festigkeit gegen das Eindringen von Feststoffen/Flüssigkeiten: IP 20

#### ■ 4.2 Werkstoffeigenschaften

Kunststoff + Thermoplast, mattweiß RAL 9003/mattschwarz RAL 9017

Halogenfrei

UV-beständig

Selbstlöschung:

Bauteile aus Isoliermaterialien, die spannungsführende Teile fixieren: 750 °C/30 s.

Andere Bauteile aus Isoliermaterialien: 650 °C/30 s.

#### ■ 4.3 Elektrische Daten

Betriebsspannung: 230 V~

Frequenz: 50 Hz

Stromstärke: 16 A

Leistung: Max. 3680 W

Überspannungsschutzart	Uc	Uoc	Up	Iscrr
Gegentakt Typ 3	275 V	4 kV	1 kV	1,5 kA

#### Überspannungsschutzgerät:

• **Der Schalter steht auf ON und die grüne Leuchte ist ein:** das Überspannungsschutzgerät ist aktiv und schützt die angeschlossenen Geräte.

• **Der Schalter steht auf ON und die grüne Leuchte ist aus:** das Überspannungsschutzgerät hat seine Schutzfunktion vor dem Blitz erfüllt, schützt aber nicht mehr die angeschlossenen Geräte.

**Hinweis:** Der Steckdosenturm bleibt auch ohne Schutz funktionstüchtig.

#### ■ 4.4 Umgebungsbedingungen

Betriebstemperatur: - 5 °C bis + 35 °C

Lagertemperatur: - 15 °C bis + 70 °C

### 5. WARTUNG

Die Oberfläche mit einem Tuch abwischen.

Nicht verwenden: Aceton, Teerentferner, Trichlorethylen.

**Achtung:** Bei Verwendung anderer spezieller Reinigungsmittel vorher eine Probe machen.

### 6. NORMEN UND ZULASSUNGEN

Erfüllt die Installations- und Herstellungsnormen.

Siehe E-Katalog.