

Datenblatt
5724001

Einbauleuchte Diled 6W 310lm 2700-2100K



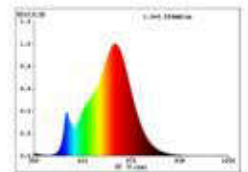
Dimmbar: DTW

Unser 6W **Diled Downlight** ist der Nachfolger der erfolgreichen Haled-Serie aus dem Hause Sigor. Der einzigartige Reflektor imitiert perfekt den von einer Halogenvariante. Der Reflektor kann bis zu 50° geschwenkt werden. Durch den hohen Farbwiedergabeindex ist eine nahezu tageslicht-ähnliche Farbwiedergabe garantiert. Das Einbaudownlight besitzt die Dim-To-Warm Technologie. Es zeichnet sich durch die Absenkung der Lichtfarbe beim Dimmen von 2.700K zu 2.100K aus, wie bei einer traditionelle Glühlampe. Die Einbauleuchte ist mit der modernsten LED-Technologie ausgestattet und weißt somit eine hohe Dimmerkompatibilität auf. Die Stromversorgung erfolgt über einen integrierten Treiber. Besonders wichtig im Objekt: wir bieten 3 Jahre Garantie und verbürgen uns für die hochwertige Verarbeitung und Langlebigkeit.

Dimmerempfehlung: www.sigor.de/dimmerliste

310 lm	Nomineller Nutzlichtstrom
6,00 Watt	Leistungsaufnahme
2700-2100 K	Farbtemperatur
Ra>95	Farbwiedergabe
5 sdcm	Farbkonsistenz
36°	Abstrahlwinkel
	Ausführung
IP20	Schutzklasse
-20° - 40°C	Einsatztemperatur
-	Leistungsfaktor
230 V AC	Betriebsspannung
50/60 Hz	Betriebsfrequenz
mA	Nennstrom
6 kWh/1000h	Energieverbrauch
<1,0 s	Anlaufzeit zum Erreichen von 60% des vollen Lichtstroms
<0,5 s	Zündzeit
Ø 25.000 h	Nennlebensdauer
L70B50	Messverfahren Lebensdauer
0.9	Lampenlichtstromerhalt am Ende der Nennlebensdauer

Spektrale Strahlungsverteilung
im Bereich 180 - 800 nm



SIGOR
5724001

A	
B	
C	
D	
E	
F	
G	G

6
kWh/1000h

2019/2015

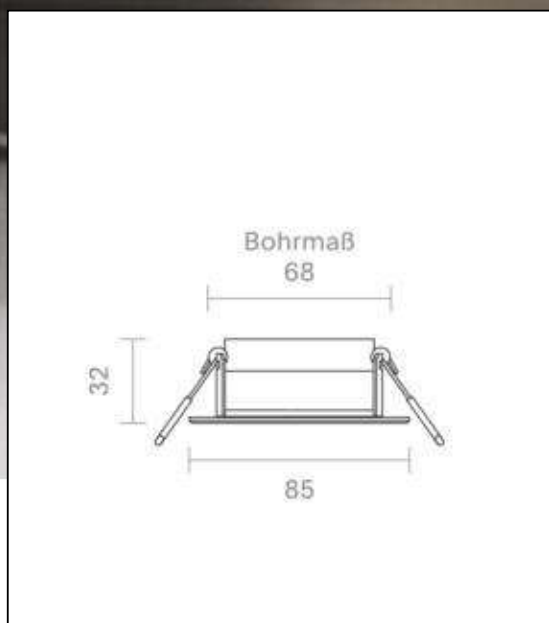
Stand: 06.12.2022

Seite: 1



5724001

Einbauleuchte Diled 6W 310lm 2700-2100K



Bedienungsanleitung:

https://shop.sigor.de/media/pdf/5724001_manual.pdf

Stand: 06.12.2022

Seite: 2

