

**Datenblatt**  
**4544601**

**Akku-Tischleuchte Nuflair 245mm sonnengelb**



Dimmbar: ja

Zusatzinformation:

Material/Oberfläche : Aluminium pulverbeschichtet für den Außenbereich  
Ladezeit = 5 - 7 h  
Leuchtdauer = bis zu 12 h bei 100% Leistung  
Akku = Li-Ion mit 4.400 mAh Kapazität  
Regelung = Berührungsschalter, dimmbar  
Gewicht = 915 g  
Lieferumfang = Leuchte inkl. 1,2 Meter magnetischem Ladekabel und Netzteil  
Geladen wird mit Easy-Connect System am Fuß der Leuchte.

Dimmerempfehlung: [www.sigor.de/dimmerliste](http://www.sigor.de/dimmerliste)

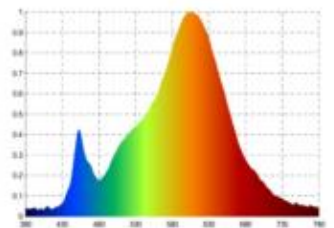
170 lm	Nomineller Nutzlichtstrom
2,20 Watt	Leistungsaufnahme
2200/2700 K	Farbtemperatur
Ra>85	Farbwiedergabe
5 sdcm	Farbkonsistenz
45°	Abstrahlwinkel

sonnengelb	Ausführung
IP54	Schutzklasse
-20° - 40°C	Einsatztemperatur

3,7 V AC	Leistungsfaktor
Hz	Betriebsspannung
1 mA	Betriebsfrequenz
2 kWh/1000h	Nennstrom
<1,0 s	Energieverbrauch
	Anlaufzeit zum Erreichen von 60% des vollen Lichtstroms
<0.5 s	Zündzeit

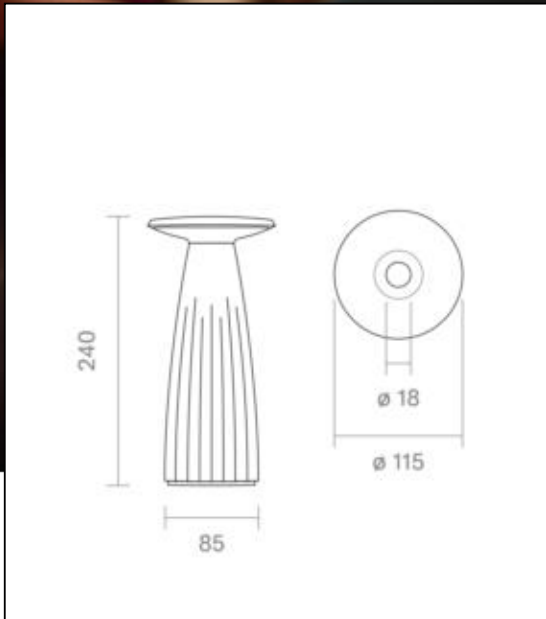
Ø 25.000 h	Nennlebensdauer
L70B50	Messverfahren Lebensdauer
0.7	Lampenlichtstromerhalt am Ende der Nennlebensdauer

Spektrale Strahlungsverteilung im Bereich 180 - 800 nm



4544601

Akku-Tischleuchte Nuflair 245mm sonnengelb



**Bedienungsanleitung:**

[https://shop.sigor.de/media/pdf/4544601\\_manual.pdf](https://shop.sigor.de/media/pdf/4544601_manual.pdf)

Stand: 22.08.2023

Seite: 2

SIGOR Licht GmbH • Eichenhofer Weg 81 • 42279 Wuppertal  
 Telefon 0 23 39 - 12 61 - 0 • Telefax 0 23 39 - 12 61 61  
 info@sigor.de • www.sigor.de

Handelsregister HRB 19472  
 UST-IdNr.: DE 814574569  
 WEEE-Reg.-Nr.: DE 45242363

Geschäftsführer:  
 Michael Perterer  
 Robin Scheffel

