

Datenblatt
4515701

Akku-Solarleuchte Numove 525mm graphitgrau



Dimmbar: ja

Sie wirkt so leicht und filigran, dass man ihre technischen Raffinessen kaum bemerkt: Die Außenleuchte Numove lässt sich per Solarpanel oder Stecker laden, schaltet sich bei Dämmerung automatisch ein und ist stufenlos dimmbar. Mit ihrem integrierten Tragegriff und dem klappbaren Wandhaken sorgt sie an vielen Orten für ein warmes Licht.

Technische Details:

Flexibel aufstellbare Akkuleuchte
Hochleistungssolarpanel Monokristallin 110 x 110 mm
Zusätzliche Auflademöglichkeit durch Easy-Connect-Anschluss
Versenkbarer Tragegriff
Mit dem beiliegenden Montageset – auch als Wandleuchte verwendbar
Warmweiß 2.700 K

Dimmerempfehlung: www.sigor.de/dimmerliste

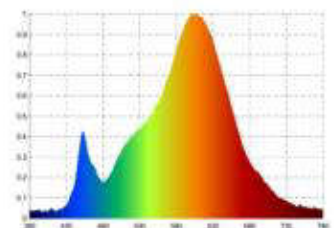
| | |
|-----------|---------------------------|
| 172 lm | Nomineller Nutzlichtstrom |
| 2,20 Watt | Leistungsaufnahme |
| 2700 K | Farbtemperatur |
| Ra>85 | Farbwiedergabe |
| 5 sdcm | Farbkonsistenz |
| 120° | Abstrahlwinkel |

| | |
|-------------|-------------------|
| graphitgrau | Ausführung |
| IP54 | Schutzklasse |
| -20° - 40°C | Einsatztemperatur |

| | |
|-------------|---|
| - | Leistungsfaktor |
| 5 V AC | Betriebsspannung |
| - Hz | Betriebsfrequenz |
| 1 mA | Nennstrom |
| 3 kWh/1000h | Energieverbrauch |
| <1,0 s | Anlaufzeit zum Erreichen von 60% des vollen Lichtstroms |
| <0,5 s | Zündzeit |

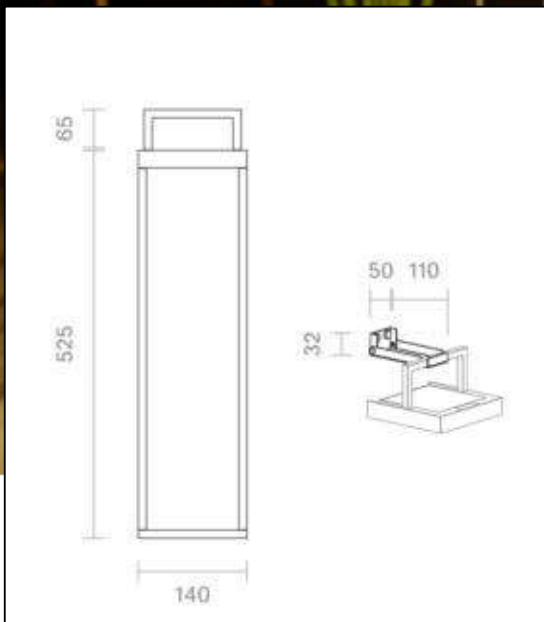
| | |
|------------|--|
| Ø 25.000 h | Nennlebensdauer |
| L70B50 | Messverfahren Lebensdauer |
| 0.9 | Lampenlichtstromerhalt am Ende der Nennlebensdauer |

Spektrale Strahlungsverteilung im Bereich 180 - 800 nm



4515701

Akku-Solarleuchte Numove 525mm graphitgrau



Bedienungsanleitung:

https://shop.sigor.de/media/pdf/4515701_manual.pdf

Stand: 02.12.2022

Seite: 2

