

**Datenblatt**  
**4502801**

**Nusolar Akku-Solarleuchte 500mm anthrazit**



Dimmbar: nein

Unsere **NUSOLAR SOLARLEUCHTE** ist in unserem Produktprogramm DIE SONNENANBETERIN.

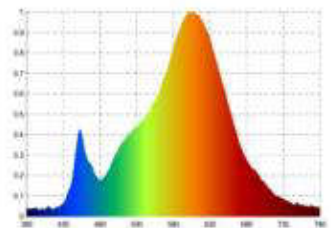
Jeden noch so spärlichen Sonnenstrahl sammelt Sie am Tage ein, um ihn in der Nacht wieder frei zu lassen. Sie leuchtet genau dort, wo Sie sie hinstellen. Sie schmückt den Garten oder die Terrasse. Die Kombination aus Ihrem Hochleistungssolarpanel und dem leistungsstarker Akku, macht Sie zu einem zuverlässigen Weg ausleuchter auch tief in der Nacht. Die großflächige Abstrahlung von 74° hilft Ihnen immer den richtigen Weg zu finden.

Die NUSOLAR kann mit und ohne einem Erdspieß sicher auf dem Boden positioniert werden. Ihr warmweißes Licht verströmt ein behagliches Ambiente.

Auf unsere NUSOLAR bieten wir 3 Jahre Garantie auf die Funktion.

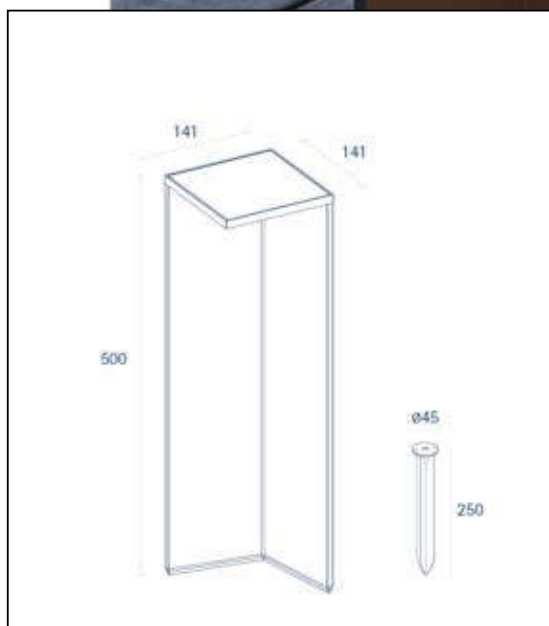
151 lm	Nomineller Nutzlichtstrom
2,20 Watt	Leistungsaufnahme
2700 K	Farbtemperatur
Ra>85	Farbwiedergabe
<5 sdcM	Farbkonsistenz
74°	Abstrahlwinkel
anthrazit	Ausführung
IP54	Schutzklasse
-20° - 40°C	Einsatztemperatur
-	Leistungsfaktor
5 V AC	Betriebsspannung
- Hz	Betriebsfrequenz
1 mA	Nennstrom
3 kWh/1000h	Energieverbrauch
<1.0 s	Anlaufzeit zum Erreichen von 60% des vollen Lichtstroms
<0.5 s	Zündzeit
Ø 25.000 h	Nennlebensdauer
L70B50	Messverfahren Lebensdauer
0.7	Lampenlichtstromerhalt am Ende der Nennlebensdauer

Spektrale Strahlungsverteilung im Bereich 180 - 800 nm



4502801

Nusolar Akku-Solarleuchte 500mm anthrazit



**Bedienungsanleitung:**

[https://shop.sigor.de/media/pdf/4502801\\_manual.pdf](https://shop.sigor.de/media/pdf/4502801_manual.pdf)

Stand: 14.12.2022

Seite: 2

