

**Datenblatt**  
**4502701**

**Nusolar Akku-Solarleuchte 340mm anthrazit**

Auf unsere NUSOLAR bieten wir 3 Jahre Garantie auf die Funktion.



Zusatzinformation:

Material/Oberfläche : Aluminium pulverbeschichtet für den Außenbereich  
 Hochleistungssolarpanel Monokristallin 140x140mm  
 Leuchtdauer = bis zu 3h bei 100% Lichtleistung, 25h bei 15% Lichtleistung  
 Akku = Li-Ion mit 2.200mAh Kapazität  
 Regelung = Erfassungsbereich Bewegung 6m - Lichtleistung 100%, nach 30 Sekunden ohne Bewegung Lichtleistung 15%, An/Abschaltung bei 20 Lux  
 Gewicht = 1.960g  
 Lieferumfang = Leuchte inkl. Erdspieß



Dimmbar: nein

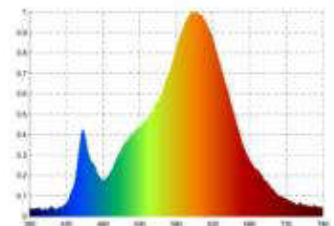
151 lm	Nomineller Nutzlichtstrom
2,20 Watt	Leistungsaufnahme
2700 K	Farbtemperatur
Ra>85	Farbwiedergabe
<5 sdcM	Farbkonsistenz
74°	Abstrahlwinkel

anthrazit	Ausführung
IP54	Schutzklasse
-20° - 40°C	Einsatztemperatur

-	Leistungsfaktor
5 V AC	Betriebsspannung
- Hz	Betriebsfrequenz
1 mA	Nennstrom
3 kWh/1000h	Energieverbrauch
<1.0 s	Anlaufzeit zum Erreichen von 60% des vollen Lichtstroms
<0.5 s	Zündzeit

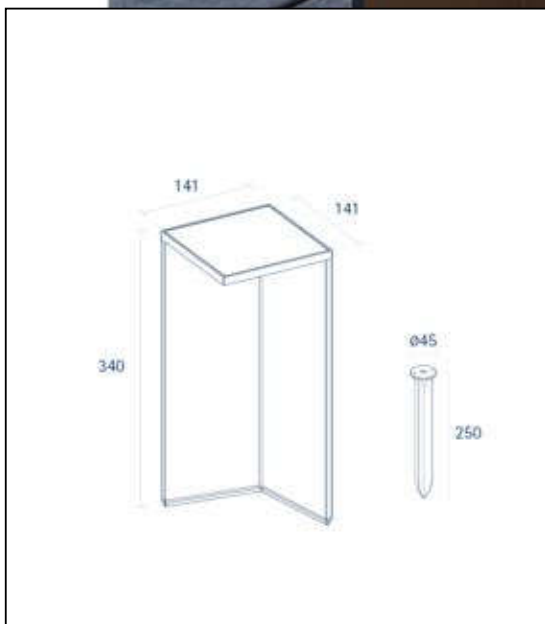
Ø 25.000 h	Nennlebensdauer
L70B50	Messverfahren Lebensdauer
0.7	Lampenlichtstromerhalt am Ende der Nennlebensdauer

Spektrale Strahlungsverteilung im Bereich 180 - 800 nm



4502701

Nusolar Akku-Solarleuchte 340mm anthrazit



**Bedienungsanleitung:**

[https://shop.sigor.de/media/pdf/4502701\\_manual.pdf](https://shop.sigor.de/media/pdf/4502701_manual.pdf)

Stand: 14.12.2022

Seite: 2

