

# Funk-Gateway

## EMDX<sup>3</sup> with Netatmo

Bestell-Nr.: 4 121 81



Inhaltsverzeichnis	Seite
1. Beschreibung .....	1
2. Produkt .....	1
3. Abmessungen.....	1
4. Vorbereitung – Verbindung.....	1
5. Allgemeine Merkmale .....	3
6. Konformität und Zulassungen.....	4
7. Hilfsgeräte und Zubehör.....	4

### 1. BESCHREIBUNG

#### Verwendung:

Das Funk-Gateway dient als Schnittstelle innerhalb einer vernetzten Home+Control Installation. Es ermöglicht die Erstellung eines Drahtlosnetzwerkes aus vernetzbaren „with Netatmo“ Geräten. Auf das Gateway kann dabei jederzeit mittels WiFi zugegriffen werden.

#### Technologie:

- . Modulare WiFi-Funk-Schnittstelle (Gateway) zwischen dem IP-Internet-Netzwerk und dem Netzwerk der vernetzbaren Produkte „with Netatmo“.
- . Zum Einbau im Elektroverteiler

### 2. PRODUKT

#### Breite:

- . 2,5 Module. 45 mm Breite.

#### Eigenverbrauch:

- . max. 2 W

#### Bemessungsspannung:

- . 100 bis 240 V AC

#### Bemessungsfrequenz:

- . 50 Hz / 60 Hz

#### Konfiguration und Nutzung

- Legrand Smartphone App
- " HOME + CONTROL "



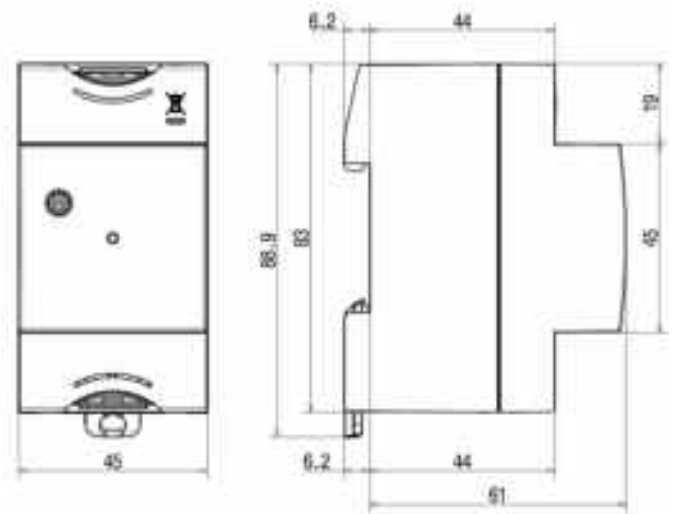
- . Kostenlos verfügbar bei Google Play oder im App Store
- Sprachassistenten (kompatibel mit den wichtigsten Sprachassistenten des Marktes).



#### Apple Home Kit:

Die Apple Home Kit-Technologie, unterstützt die Fernbedienbarkeit des vernetzten Eigenheims. Es ermöglicht Ihnen die Steuerung von Geräten mittels Sprache, z.B. mit dem Siri-Sprachassistenten von Ihrem iPhone, iPad, HomePod oder von der Apple Watch aus.

### 3. ABMESSUNGEN



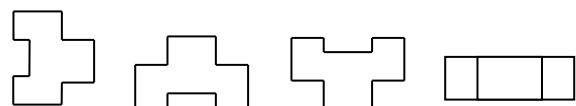
### 4. VORBEREITUNG - VERBINDUNG

#### Montage:

- . Auf symmetrischer Hutprofilschiene EN / IEC 60715 oder DIN 35.

#### Betriebslage:

- . Vertikal, horizontal, flach liegend.



# Funk-Gateway

EMDX<sup>3</sup> with Netatmo

Bestell-Nr.: 4 121 81

## 4. VORBEREITUNG - VERBINDUNG (Fortsetzung)

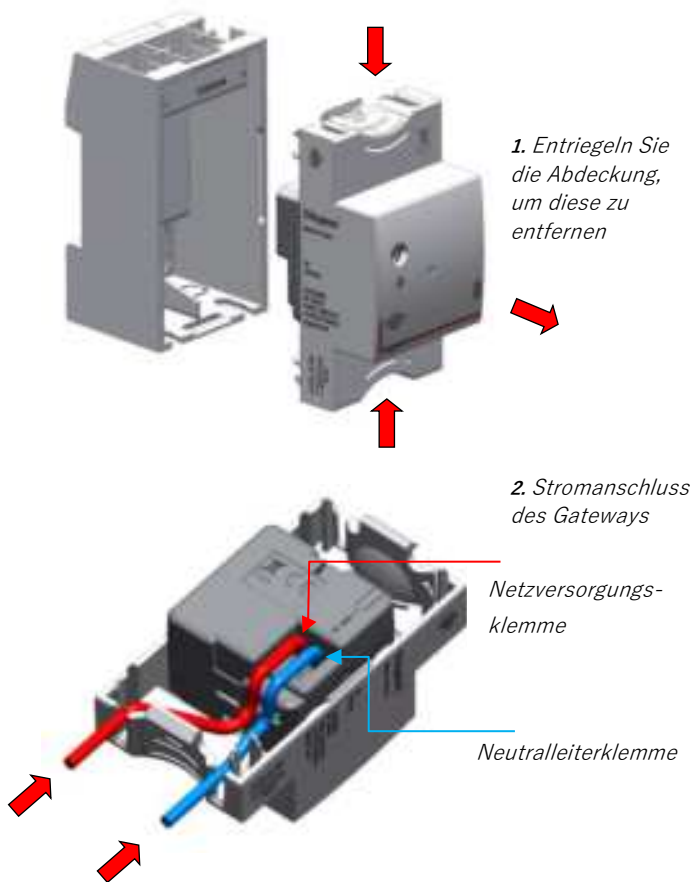
### Positionierung in der Reihe:

. Die Produktform und die Positionierung der Anschlüsse oben, ermöglichen den Einsatz von einpoligen und dreipoligen Stiftkammsschienen.

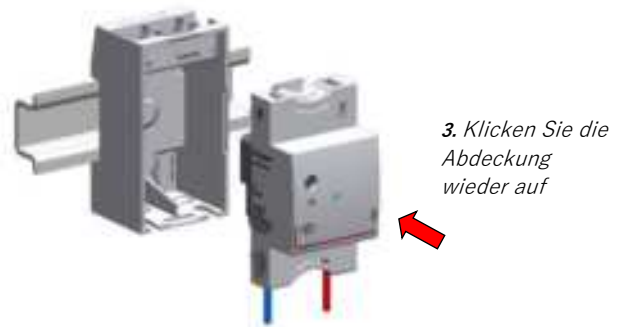
Die Position des Gateways kann in der Reihe frei gewählt werden.



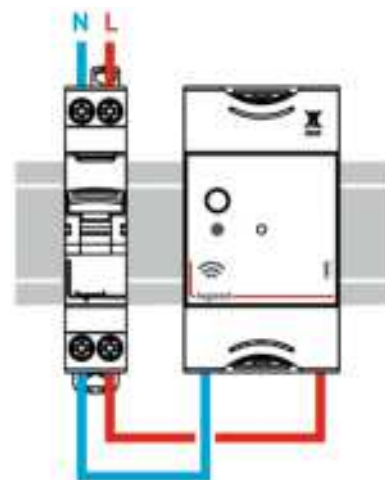
### Anschluss der Spannungsversorgung:



## 4. VORBEREITUNG - VERBINDUNG (Fortsetzung)



Anschluss des Gateways nach einem Leitungsschutzschalters (MCB)



### Empfohlene Hilfsmittel:

- . Zum Verdrahten (Klemmen): Schlitzschraubendreher 3,5 mm
- . Zum Befestigen auf Hutprofilschiene EN 60715: Schlitzschraubendreher (5,5 mm oder weniger)

### Anschluss:

- . Stromanschluss mittels Schraubklemmen:
  - Klemmentyp: Käfigklemme
  - Tiefe: 9 mm
  - Empfohlene Abisolierlänge: 9 mm
  - Schraubenkopf: geschlitzt 3,5 mm
  - Schraubentyp: M3,5
  - Anzugsdrehmoment: 0,5 Nm

### Leitungstyp:

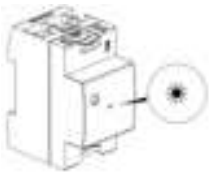
- . Kupferkabel

	Ohne Aderendhülse	Mit Aderendhülse
Starre Leiter	1 x (1 ... 2,5mm <sup>2</sup> ) 2 x (1 ... 2,5mm <sup>2</sup> )	-
Flexible Leiter	1 x (1 ... 2,5mm <sup>2</sup> ) 2 x (1 ... 2,5mm <sup>2</sup> )	1 x (1 ... 2,5mm <sup>2</sup> )

### 4. VORBEREITUNG - VERBINDUNG (Fortsetzung)

#### Visualisierung des Betriebsmodus

. Über LED auf der Front des Gerätes.



Farbe	Status	Bedeutung
	Aus	Normaler Betriebsmodus
	Konstant	Übergangszustand. Einführungsphase.
	Konstant	Übergangszustand. Offenes Netzwerk, Geräte können verbunden werden
	Konstant	Übergangszustand. Initialisierungsphase (Werksrückstellung)

#### Inbetriebnahme (mehrere Schritte):

. **1/** Bevor ein Drahtlosnetzwerk errichtet werden kann, müssen folgende Geräte und Gegebenheiten zur Verfügung stehen:  
Internet mit stabilem WLAN (WiFi-Netzwerk 2,4 GHz erforderlich)

ein Funk-Gateway



und Vernetzbare Geräte (siehe Kapitel 7: Zubehör und Hilfsmittel)

. **2/** Als erstes muss die Spannungsversorgung zur Installation der Geräte ausgeschaltet werden. Die Spannungsversorgung darf erst nach Beendigung der Verdrahtung des Gateways und der vernetzbaren Geräte wieder eingeschaltet werden.



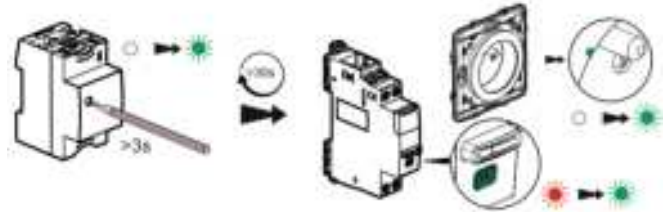
Spannungsversorgung zur Installation der Geräte ausschalten

Spannungsversorgung des Gerätes erst wieder einschalten, wenn die Installation beendet und geprüft wurde

### 4. VORBEREITUNG - VERBINDUNG (Fortsetzung)

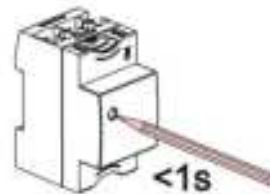
#### Inbetriebnahme (mehrere Schritte) (Fortsetzung):

. **3/** Halten Sie die Konfigurationstaste länger als 3 Sekunden gedrückt, bis die LED konstant grün leuchtet. Lassen Sie dann los.



. Die LEDs aller „with Netatmo“-Geräte, müssen nach dem Verbinden konstant grün leuchten.

. **4/** Zum Abschließen der Installation drücken Sie nochmals kurz die Konfigurationstaste am Gateway.



Alle LEDs der „with Netatmo“ Geräte erlöschen.

#### Drahtlosnetzwerk:

. Maximale Anzahl vernetzter Geräte: 100 Stück

#### Rücksetzen des Gateways:

. Halten Sie die Konfigurationstaste länger als 5 Sekunden gedrückt, bis die LED konstant rot leuchtet.

#### Weitere Konfigurationen & Funktionen

. Alle weiteren Funktionen und Einstellungen wie Szenarien etc.... werden direkt in der Smartphone App Home + Control Schritt für Schritt erklärt.

### 5. ALLGEMEINE MERKMALE

#### Beschriftungen:

Beschriftung auf der Front:

Symbol, um ein vernetztes Gerät in der Verteilung leicht zu identifizieren



### 5. ALLGEMEINE MERKMALE (Fortsetzung)

Seitliche Beschriftung



#### Höheneinfluss: Eigenschaften der Funkschnittstelle:

- . Standard IEEE 802.15.4
- . Frequenzen 2,4 bis 2,4835Ghz
- . Sender Ausgangsleistung <100 mW
- . Keine Beeinflussung bis zu einer Höhe von 2000 m

#### Frequenz:

- . 50/60 Hz

#### Bemessungsspannung (Ue):

- . Ue = 100 bis 240 V ~

#### Empfehlungen:

- . Für den Kurzschlusschutz des Gateways wird empfohlen, einen Leitungsschutzschalter oder eine Sicherung (gG) mit einem Nennstrom von  $\leq 16$  A einzusetzen.

#### Eigenschaften der Funkschnittstelle:

- . Standard IEEE 802.11
- . Standard IEEE 802.15.4
- . Frequenzband 2,4 bis 2,4835 Ghz
- . Sendeleistung <100 mW
- . Maximaler Abstand zwischen 2 vernetzbaren Geräten: 50 m im freien Feld

#### Schutzart:

- . Schutzklasse der Anschlussklemmen gegenüber direktem Berühren: IP2X (IEC/EN 60529)
- . Schutzklasse der Front gegenüber direktem Berühren: IP3XD (IEC/EN 60529)
- . Klasse II, Frontseite mit Abdeckung.

#### Kunststoffmaterial:

- . Selbstverlöschendes Polycarbonat.

#### Umgebungstemperatur:

- . Min. = - 5 °C Max. = + 45 °C.

#### Lagertemperatur:

- . Min. = - 40 °C Max. = + 70 °C.

### 5. ALLGEMEINE MERKMALE (Fortsetzung)

#### Gewicht:

- . Gewicht = 86 g

#### Verpackungsvolumen:

- . 0,62 dm<sup>3</sup>.

#### Umweltprofil:

- . PEP Dokument verfügbar

#### Installationssoftware:

- . XL PRO3

### 6. KONFORMITÄT UND ZULASSUNGEN

#### Normen:

- EN 301 489-1

#### Einhaltung der Richtlinien der Europäischen Union:

- . Entsprechend der Richtlinie 2002/95/EG vom 27.01.03, bekannt als "RoHS", die eine Beschränkung gefährlicher Stoffe wie Blei, Quecksilber, Cadmium, sechswertiges Chrom und polybromierte Biphenyle (PBB) und polybromierte Diphenylether (PBDE) als bromierte Flammschutzmittel ab dem 1. Juli 2006 vorsieht.
- . Einhaltung der Richtlinie 91/338/EWG vom 18.06.91 und des Beschlusses 94-647 vom 27.07.04
- . Entspricht der REACH-Verordnung

#### Elektromagnetische Verträglichkeit (EMV):

- . Entspricht EN 301 489-1:
- Störfestigkeit gegen elektrische Spannungsspitzen bei Störimpulsen.
- Störfestigkeit gegenüber Stoßwellen (2 KV)

#### Kunststoffmaterial:

- . Halogenfreie Kunststoffe.
- . Kennzeichnung der Teile nach ISO 11469 und ISO 1043.
- . ISO 7000: 2004, Grafische Symbole, die auf Geräten verwendet werden sollen

#### Verpackung:

- . Entwurf und Herstellung von Verpackungen in Übereinstimmung mit dem Beschluss 98-638 vom 20.07.98 und der Richtlinie 94/62 / EG.

### 7. HILFSGERÄTE UND ZUBEHÖR

- . „with Netatmo“

