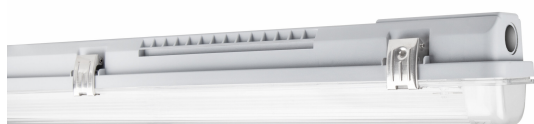


PRODUKTDATENBLATT

DP HOUSING EM 1500 P 1XLAMP IP65

LED TUBE T8 EM P | LED-Röhren für elektromagnetische Vorschaltgeräte (KVG/VVG) und Netzspannung, Splitterschutz



Anwendungsgebiete

- Parkgaragen, Lagerflächen, Fertigungsbereiche
- Notbeleuchtung für Systeme mit Einzelbatterie
- Dimmbare Installationen
- Parkplätze und Unterführungen
- Garagen

Produktvorteile

- Einfache und schnelle Installation
- Vorverdrahtet für die einfache Installation von LED Röhren T8 EXTERNAL SYSTEM
- Werkzeuglose Installation
- Robustes Gehäuse
- Nachhaltige Lösung dank austauschbarer Lichtquellen
- 5 Jahre Garantie

Produkteigenschaften

- Leuchtgehäuse, verfügbar für 1 oder 2 T8-LED-Röhren
- Dimmbarer EXTERNAL SYSTEM Treiber, Notlichteinheit und Batterie sind bereits eingebaut
- Geeignet für LEDVANCE LED-Röhren T8 EXTERNAL SYSTEM
- DALI-2.0-Schnittstelle zur Integration in Lichtmanagementsysteme
- Integrierte elektrische Sicherung
- Schutzart: IP65



TECHNISCHE DATEN

Elektrische Daten

Nennspannung	220...240 V
Betriebsart	Integrierter LED-Treiber
Stromart	Wechselstrom (AC)
Netzfrequenz	50...60 Hz

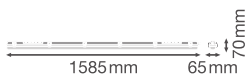
Photometrische Daten

Flimmer-Messgröße (Pst LM)	< 1
Messgröße für Stroboskop-Effekte (SVM)	< 0.4

Lichttechnische Daten

Startzeit	< 0.5 s
-----------	---------

Maße & Gewicht



Produktgewicht	1407,00 g
----------------	-----------

Temperaturen & Betriebsbedingungen

Umgebungstemperaturbereich	+5...+40 °C
----------------------------	-------------

Zusätzliche Produktdaten

Sockel (Normbezeichnung)	G13
Quecksilbergehalt der Lampe	0.0 mg

Einsatzmöglichkeiten

Dimmbar	Ja
---------	----

Zertifikate & Standards

Schutzart	IP65
Normen	CE / TÜV Rheinland / EAC / UKCA

Länderspezifische Informationen

Bestellnummer	DP HOUSING EM 1
---------------	-----------------

LOGISTISCHE DATEN

Lagertemperaturbereich	-20...+80 °C
------------------------	--------------

Daten gemäß der Verordnung zur Energieverbrauchskennzeichnung EU 2019/2015

Sockel der Lichtquelle (oder anderes el. Schnittstelle)	G13
Länge	1585,00 mm
Höhe	70.00 mm
Breite	65.00 mm

TECHNISCHE AUSSTATTUNG

– Klammern aus Edelstahl und M20 Kabelverschraubung enthalten

DOWNLOADS

Dokumente und Zertifikate



User instruction



Packaging insert



Declarations Of Conformity CE



Declarations Of Conformity UKCA

CAD/BIM Dateien



BIM_Revit_3D



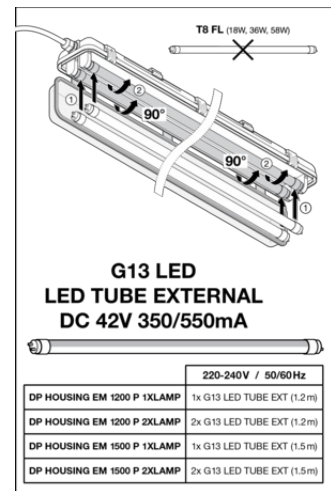
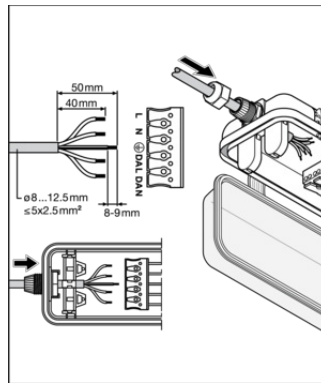
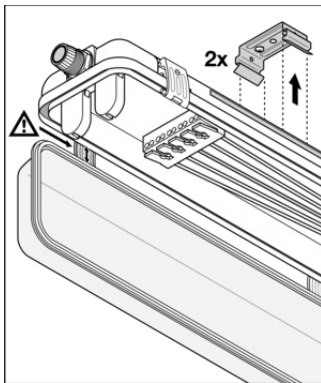
CAD_STEP_3D

VERPACKUNGSMITTEL

EAN	Verpackungseinheit (Stück pro Einheit)	Abmessungen (Länge x Breite x Höhe)	Bruttogewicht	Volumen
4099854148927	Faltschachtel 1	1,572 mm x 68 mm x 75 mm	1572.00 g	8.02 dm ³
4099854148934	Versandschachtel 6	1,592 mm x 216 mm x 162 mm	10442.00 g	55.71 dm ³
4099854246081	Versandschachtel 9	1,592 mm x 216 mm x 237 mm	14843.00 g	81.50 dm ³

Die genannten Produktnummern beschreiben die kleinste bestellbare Mengeneinheit. Eine Versandeinheit kann mehrere Einzelprodukte beinhalten. Als Bestellmenge verwenden Sie bitte das Ein- oder Mehrfache einer Versandeinheit.

WEITERE KATALOGINFORMATIONEN



Test ²⁾	Icon	Automatic ³⁾
Initialization ¹⁾	⏱ ≥ 48h Normal	Automatic ³⁾
Daily check of Control LED ²⁾	👁️ Green [®]	Automatic test once every 7 days ¹⁾
Monthly/Weekly functional test ¹⁾ (EN 50172)	🕒 30s	Automatic test once every 12 weeks ²⁾
Yearly duration test ¹⁾ (EN 50172)	🕒 3h	Automatic test once every 12 weeks ²⁾

Referenzen / Verweise

- Zur Garantie siehe www.ledvance.de/garantie

Haftungsausschluss

Änderungen und Irrtümer vorbehalten. Vergewissern Sie sich, dass Sie immer den neuesten Stand verwenden.

