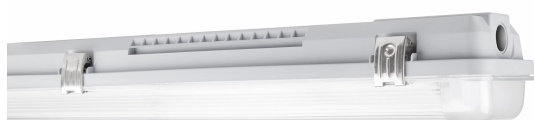


# PRODUKTDATENBLATT

## DP HOUSING 600 P 2XLAMP IP65

LED TUBE T8 EM P | LED-Röhren für elektromagnetische Vorschaltgeräte (KVG/VVG) und Netzspannung, Splitterschutz



### Anwendungsgebiete

- Parkgaragen, Lagerflächen, Fertigungsbereiche
- Parkplätze und Unterführungen
- Garagen



### Produktvorteile

- Einfache und schnelle Installation
- Vorverdrahtet für die einfache Installation von röhrenförmigen AC-LED-Lampen
- Werkzeuglose Installation
- Robustes Gehäuse
- Nachhaltige Lösung dank austauschbarer Lichtquellen
- 5 Jahre Garantie

### Produkteigenschaften

- Leuchtgehäuse, verfügbar für 1 oder 2 T8-LED-Röhren
- Geeignet für LED TUBE T8 EM und LED TUBE T8 CONNECTED
- Schutzart: IP65
- Integrierte elektrische Sicherung



## TECHNISCHE DATEN

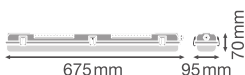
### Elektrische Daten

Nennspannung	220...240 V
Stromart	Wechselstrom (AC)
Netzfrequenz	50...60 Hz

### Lichttechnische Daten

Startzeit	< 0.5 s
-----------	---------

### Maße & Gewicht



Produktgewicht	523,00 g
----------------	----------

### Temperaturen & Betriebsbedingungen

Umgebungstemperaturbereich	-30...+40 °C
----------------------------	--------------

### Zusätzliche Produktdaten

Sockel (Normbezeichnung)	G13
Quecksilbergehalt der Lampe	0.0 mg

### Einsatzmöglichkeiten

Dimmbar	Nein
---------	------

### Zertifikate & Standards

Schutzart	IP65
Normen	CE / TÜV Rheinland / EAC / UKCA

### Länderspezifische Informationen

Bestellnummer	DP HOUSING 600
---------------	----------------

## LOGISTISCHE DATEN

Lagertemperaturbereich	-20...+80 °C
------------------------	--------------







## Daten gemäß der Verordnung zur Energieverbrauchskennzeichnung EU 2019/2015

Sockel der Lichtquelle (oder anderes el. Schnittstelle)	G13
Länge	675,00 mm
Höhe	70.00 mm
Breite	95.00 mm

## TECHNISCHE AUSSTATTUNG

- Erforderliches Zubehör enthalten
- Durchgangsverdrahtungs-Set verfügbar

## DOWNLOADS

Dokumente und Zertifikate	
	User instruction
	Packaging insert
	Declarations Of Conformity CE
	Declarations Of Conformity UKCA
CAD/BIM Dateien	
	BIM_Revit_3D
	CAD_STEP_3D

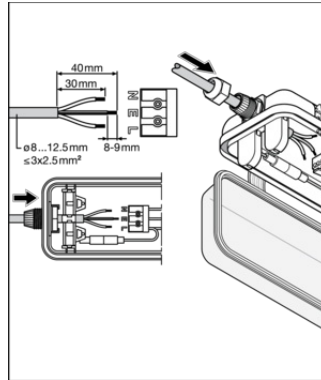
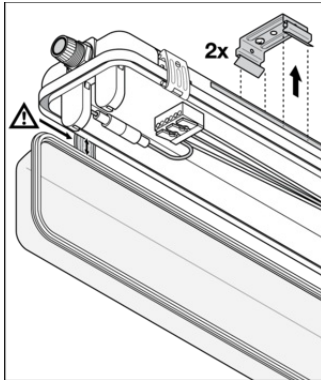
## VERPACKUNGSMFORMATIONEN

EAN	Verpackungseinheit (Stück pro Einheit)	Abmessungen (Länge x Breite x Höhe)	Bruttogewicht	Volumen
4099854118074	Faltschachtel 1	98 mm x 663 mm x 75 mm	703.00 g	4.87 dm <sup>3</sup>
4099854118081	Versandschachtel 6	678 mm x 208 mm x 237 mm	4608.00 g	33.42 dm <sup>3</sup>

Die genannten Produktnummern beschreiben die kleinste bestellbare Mengeneinheit. Eine Versandeinheit kann mehrere Einzelprodukte beinhalten.

Als Bestellmenge verwenden Sie bitte das Ein- oder Mehrfache einer Versandeinheit.

**WEITERE KATALOGINFORMATIONEN**



**T8 FL (18W, 36W, 58W)**

**G13 LED LED TUBE EM / AC 220-240V**

	220-240V / 50/60Hz
DP HOUSING 600 P 1XLAMP	1x G13 LED TUBE (0.6m)
DP HOUSING 600 P 2XLAMP	2x G13 LED TUBE (0.6m)
DP HOUSING 1200 P 1XLAMP	1x G13 LED TUBE (1.2m)
DP HOUSING 1200 P 2XLAMP	2x G13 LED TUBE (1.2m)
DP HOUSING 1500 P 1XLAMP	1x G13 LED TUBE (1.5m)
DP HOUSING 1500 P 2XLAMP	2x G13 LED TUBE (1.5m)

**Referenzen / Verweise**

- Zur Garantie siehe [www.ledvance.de/garantie](http://www.ledvance.de/garantie)

**Haftungsausschluss**

Änderungen und Irrtümer vorbehalten. Vergewissern Sie sich, dass Sie immer den neuesten Stand verwenden.