

PRODUKTDATENBLATT

SMART + WIFI ORBIS Eye 490 GR

SMART+ TUNABLE WHITE | Dekorative Deckenleuchten mit WiFi-Technologie



ANWENDUNGSGEBIETE

- Innenraumanwendungen
- Küche, Wohn-, Kinder- oder Arbeitszimmer

PRODUKTVORTEILE

- Einfache und schnelle Installation

PRODUKTEIGENSCHAFTEN

- Steuerbar über LEDVANCE SMART+ WiFi App (mit mindestens Android 4.4 oder iOS 9.0)
- Steuerung über Google Assistant oder Amazon Alexa möglich
- Farbtemperatur über Tunable White einstellbar: 3.000...6.500 K
- Dimmbar
- Netzwerkprotokoll: WiFi



TECHNISCHE DATEN

Elektrische Daten

Nennleistung	32,00 W
Nennspannung	220...240 V
Nennstrom	0,15 A
Netzfrequenz	50/60 Hz
Betriebsart	Netzspannung

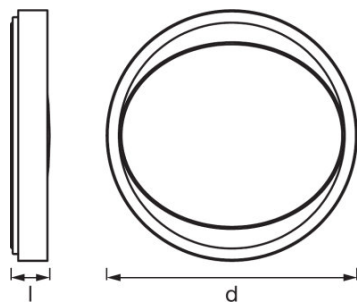
Photometrische Daten

Farbtemperatur	3000...6500 K
Farbwiedergabeindex Ra	>80
Lichtfarbe (Bezeichnung)	Tunable White
Lichtausbeute	103 lm/W
Lichtstrom	3300 lm

Lichttechnische Daten

Ausstrahlungswinkel	110 °
----------------------------	-------

Abmessungen & Gewicht



Produktgewicht	1920,00 g
Höhe	75,5 mm
Durchmesser	490,0 mm

Farben & Materialien

Produktfarbe	Grau
Gehäusematerial	Polymethylmethacrylat (PMMA)
Material Abdeckung	Acrylglas (PMMA)
Gehäusefarbe	Grau

Temperaturen & Betriebsbedingungen

Umgebungstemperaturbereich	-20...+40 °C
-----------------------------------	--------------

Lebensdauer

Anzahl der Schaltzyklen	15000
--------------------------------	-------

Zusätzliche Produktdaten

Anmerkung zum Produkt	Zurücksetzen auf Werkseinstellungen durch Einschalten des Produktes für drei Sekunden, Ausschalten für ebenfalls drei Sekunden und fünfmaliger Wiederholung dieses Vorgangs.
Montageort	Decke
Montageart	Anbau

Einsatzmöglichkeiten

Dimmbar	Ja
Anschlussart	Schraub-Anschlussklemme
Kompatible Smart-Home-Technologie	Google Assistant / Amazon Alexa

Zertifikate & Standards

Normen	CE/EAC/REACH/RoHS
Schutzklasse	I
Schutzart	IP20

TECHNISCHE AUSSTATTUNG

- Tragbügel enthalten
- Inklusive Montageschrauben und Dübel
- Steuerung über App oder Sprachsteuerung erfordert kompatibles Smart-Home-System
- Für die Steuerung über LEDVANCE SMART + WiFi App ist ein Smartphone oder Tablet erforderlich

VERPACKUNGSINFORMATIONEN

Produkt-Code	Verpackungseinheit (Stück pro Einheit)	Abmessungen (Länge x Breite x Höhe)	Gewicht brutto	Volumen
4058075486546	Faltschachtel 1	512 mm x 92 mm x 514 mm	2312,00 g	24.21 dm ³
4058075516618	Versandschachtel 3	534 mm x 295 mm x 537 mm	7915,00 g	84.59 dm ³

Die genannten Produktnummern beschreiben die kleinste bestellbare Mengeneinheit. Eine Versandeinheit kann mehrere Einzelprodukte beinhalten. Als Bestellmenge verwenden Sie bitte das Ein- oder Mehrfache einer Versandeinheit.

HAFTUNGSAUSSCHLUSS

Änderungen und Irrtümer vorbehalten. Vergewissern Sie sich, dass Sie immer den neuesten Stand verwenden.