

PRODUKTDATENBLATT

SMART+ WIFI GARDEN 1 Spot extension

SMART+ GARDEN SPOT MULTICOLOR | Dekorative Strahler für Außenanwendungen mit WiFi-Technologie



ANWENDUNGSGEBIETE

- Gärten, Balkone und andere Außenbereiche

PRODUKTVORTEILE

- Einfache und schnelle Installation

PRODUKTEIGENSCHAFTEN

- Steuerbar über LEDVANCE SMART+ WiFi App (mit mindestens Android 4.4 oder iOS 9.0)
- Steuerung über Google Assistant oder Amazon Alexa möglich
- RGB-Farbsteuerung, ca. 16 Mio. Farbmöglichkeiten einstellbar
- Dimmbar
- Farbtemperatur: 3.000 K (Warm White)
- Schutzklasse (Dots): IP65
- Schutzart (Netzteil): IP44
- Maximal 3 Spots in Verbindung mit einem Vorschaltgerät
- Einfache Montage mittels Erdspieß oder Schrauben



TECHNISCHE DATEN

Elektrische Daten

Nennleistung	4,50 W
Nennspannung	220...240 V
Netzfrequenz	50/60 Hz
Betriebsart	Netzspannung

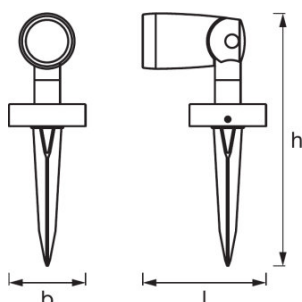
Photometrische Daten

Farbtemperatur	3000 K
Farbwiedergabeindex Ra	≥80
Lichtfarbe (Bezeichnung)	RGBW
Lichtausbeute	58 lm/W
Lichtstrom	260 lm

Lichttechnische Daten

Ausstrahlungswinkel	76 °
----------------------------	------

Abmessungen & Gewicht



Produktgewicht	480,00 g
Länge	145,0 mm
Breite	90,0 mm
Höhe	295,0 mm

Farben & Materialien

Produktfarbe	Dunkelgrau
Gehäusematerial	Aluminium
Material Abdeckung	Glas
Gehäusefarbe	Dunkelgrau

Temperaturen & Betriebsbedingungen

Umgebungstemperaturbereich	-20...+40 °C
----------------------------	--------------

Lebensdauer

Anzahl der Schaltzyklen	12500
-------------------------	-------

Zusätzliche Produktdaten

Anmerkung zum Produkt	Zurücksetzen auf Werkseinstellungen durch Einschalten des Produktes für drei Sekunden, Ausschalten für ebenfalls drei Sekunden und fünfmaliger Wiederholung dieses Vorgangs.
Montageort	Boden
Montageart	Erdspieß

Einsatzmöglichkeiten

Dimmbar	Ja
Anschlussart	Stecker, EU
Kompatible Smart-Home-Technologie	Google Assistant / Amazon Alexa

Zertifikate & Standards

Normen	CE/EAC/REACH/RoHS
Schutzklasse	III
Schutzart	IP65

TECHNISCHE AUSSTATTUNG

- Netzteil nur im Basis-Set enthalten
- Steuerung über App oder Sprachsteuerung erfordert kompatibles Smart-Home-System
- Für die Steuerung über LEDVANCE SMART + WiFi App ist ein Smartphone oder Tablet erforderlich

VERPACKUNGSMITTEL

Produkt-Code	Verpackungseinheit (Stück pro Einheit)	Abmessungen (Länge x Breite x Höhe)	Gewicht brutto	Volumen
4058075478398	Faltschachtel 1	100 mm x 140 mm x 175 mm	537,00 g	2.45 dm ³
4058075478404	Versandschachtel 4	300 mm x 220 mm x 195 mm	2464,00 g	12.87 dm ³

Die genannten Produktnummern beschreiben die kleinste bestellbare Mengeneinheit. Eine Versandeinheit kann mehrere Einzelprodukte beinhalten. Als Bestellmenge verwenden Sie bitte das Ein- oder Mehrfache einer Versandeinheit.

HAFTUNGS-AUSSCHLUSS

Änderungen und Irrtümer vorbehalten. Vergewissern Sie sich, dass Sie immer den neuesten Stand verwenden.